

各種自在コーナー

特殊樹脂材の使用により、あらゆるコーナーパネルを実現しました。

コーナーの丁番部に特殊樹脂材をしたことで、ガルバリウム鋼板・カラー鋼板等の自在コーナーパネルを実現しました。
樹脂を使用し滑らかな形状にした為、安全面にも優れ近隣の住宅の方への配慮に貢献します。



ガルバリウムH3.0
自在コーナー

パンチング

風圧も緩和できて現場内ものぞけます。

風の強い地域や、施工メーター数の長い現場などでは仮囲いに相当の風圧がかかります。そこで、これを緩和するために安全鋼板パンチングをご用意しております。また子供たちの現場内

への立ち入りも、外から確認でき安心です。ゲートの両サイドにつけると、作業者及び車の出入りも安全です。

※亜鉛メッキ・ガルバリウム・STカラー等それぞれパンチングパネルをご用意しております。

長さ (m)	重量 (kg)	幅 (mm)	見付面積 (m ²)	パンチ長 (m)	パンチ幅 (mm)	パンチ面積 (m ²)	開孔面積 (m ²)	開孔率 (%)	風力係数 C	断面係数 Z
L		B	S=L・B	l	b	A	Ao=A*Po	P=Ao/S		
2.00	9.60	540	1.08	1.60	286	0.456	0.241	22.3	1.010	2.14
2.35	11.2	//	1.27	1.95	//	0.557	0.293	23.1	0.999	//
2.50	11.9	//	1.35	2.10	//	0.598	0.315	23.3	0.997	//
3.00	14.1	//	1.62	2.60	//	0.743	0.392	24.2	0.986	//
4.00	18.6	//	2.16	3.60	//	1.029	1.542	25.1	0.974	//

注記
1) 断面係数は、板厚t=1.2mm使用時の値
2) パンチ径10φ、ピッチ23.0、孔数13とする
(b=12×23.0+10=286)
3) パンチング部分の開孔率 Po=52.70%
4) 安全鋼板の風力係数
Co=1.3として C=C0×(100-P)/100

ポリガード(透明)

採光や出入り口の事故防止など、場内の防犯などに最適です。

材質：ポリカーボネイト 2mm厚

太陽光を遮らないため、隣接している住宅に迷惑をかけません。また、現場の中が見えるので防犯の面からも近隣の住宅の方への安心感を与えます。工事現場出入口・コーナー部の衝突事故防止にも大変効果的です。



仕様

長さL (m)	重量 (Kg)
3	4.5
2	3.0

フックボルト

フックボルト 1型 (φ8)



フックボルト 1-2型 (φ8)



兼用クランプ使用の場合に用います。

フックボルト 2型



(平鋼4.5×19)
歩行側にネジ頭が露出して歩行者を傷つけるおそれがあります。

袋ナット (カラー)



STカラー鋼板、アート鋼板を使用の場合に用います。5色(ホワイト、グリーン、ブルー、グレー、アイボリー)の中から選んでご使用下さい。ナット部分を自立たなくします。

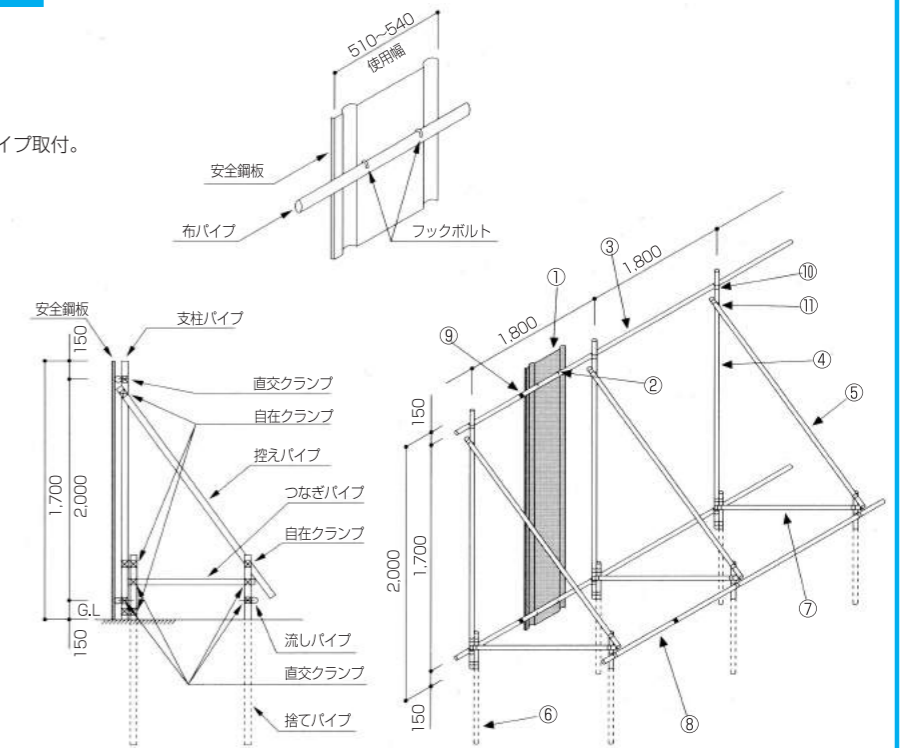
標準施工図 (H2m)

施工手順

1. 捨てパイプ埋め込み。
2. 支柱パイプ及び布パイプ取付。
3. 控えパイプ、流しパイプ及びつなぎパイプ取付。
4. 安全鋼板にフックボルトを取付。
5. 安全鋼板を枠組の布パイプに掛ける。

標準部材表 (スパン10m当り)

部材名称 (仕様)	数量
①安全鋼板 (1.2×540×2,000:4個穴)	19.2個
②フックボルト、ナット付 (I型、II型)	76.8個
③布パイプ (STK500 φ48.6×2.4×5,000)	4本
④支柱パイプ (STK500 φ48.6×2.4×2,000)	5.6本
⑤控えパイプ (STK500 φ48.6×2.4×2,000)	5.6本
⑥捨てパイプ (STK500 φ48.6×2.4×1,500)	11.2本
⑦つなぎパイプ (STK500 φ48.6×2.4×1,000)	5.6本
⑧流しパイプ (STK500 φ48.6×2.4×5,000)	2本
⑨単管ジョイント	6本
⑩直交クランプ	28個
⑪自在クランプ	23個



※下段のフックは上向きにて使用して下さい。

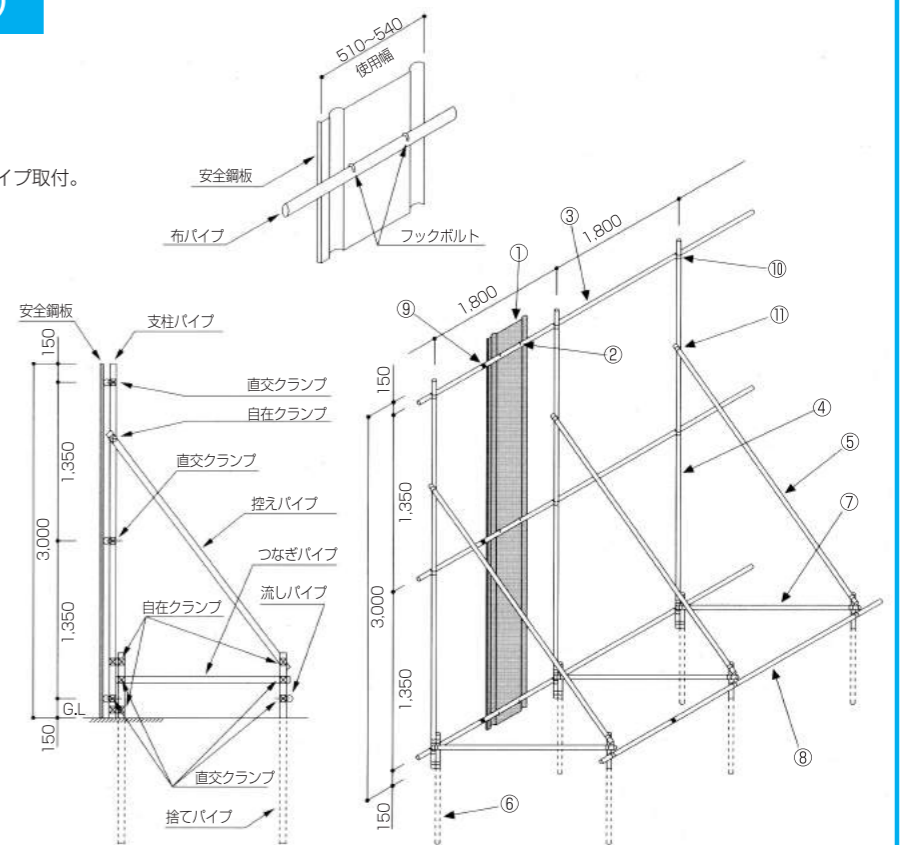
標準施工図 (H3m)

施工手順

1. 捨てパイプ埋め込み。
2. 支柱パイプ及び布パイプ取付。
3. 控えパイプ、流しパイプ及びつなぎパイプ取付。
4. 安全鋼板にフックボルトを取付。
5. 安全鋼板を枠組の布パイプに掛ける。

標準部材表 (スパン10m当り)

部材名称 (仕様)	数量
①安全鋼板 (1.2×540×3,000:6個穴)	19.2個
②フックボルト、ナット付 (I型、II型)	115.2個
③布パイプ (STK500 φ48.6×2.4×5,000)	6本
④支柱パイプ (STK500 φ48.6×2.4×3,000)	5.6本
⑤控えパイプ (STK500 φ48.6×2.4×2,500)	5.6本
⑥捨てパイプ (STK500 φ48.6×2.4×1,500)	11.2本
⑦つなぎパイプ (STK500 φ48.6×2.4×1,500)	5.6本
⑧流しパイプ (STK500 φ48.6×2.4×5,000)	2本
⑨単管ジョイント	8本
⑩直交クランプ	34個
⑪自在クランプ	23個



※中段もしくは下段のフックは上向きにて使用して下さい。