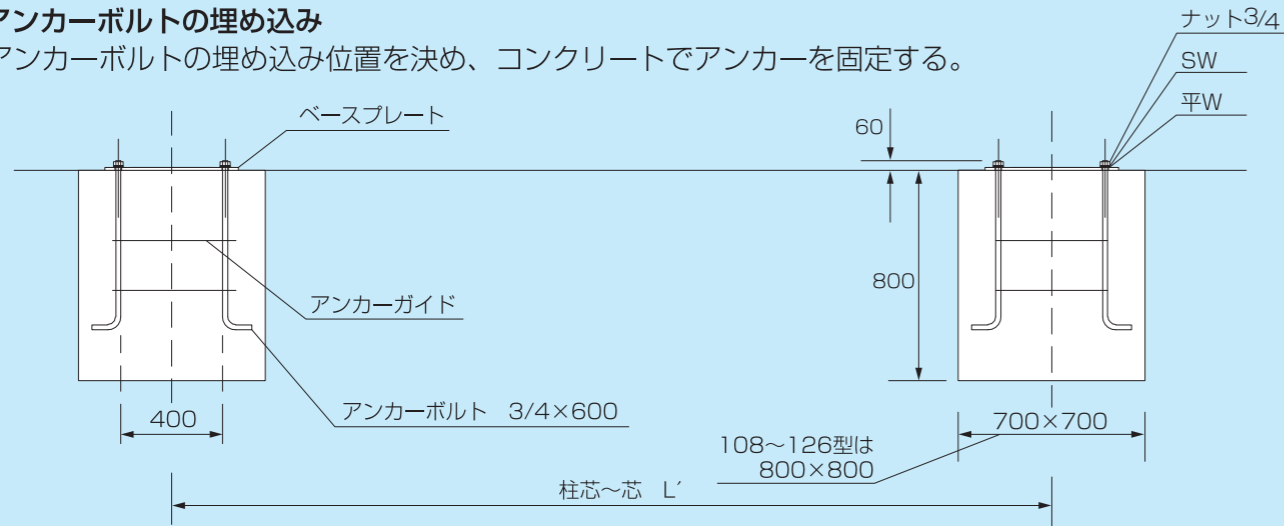


パネルゲート (門型式)

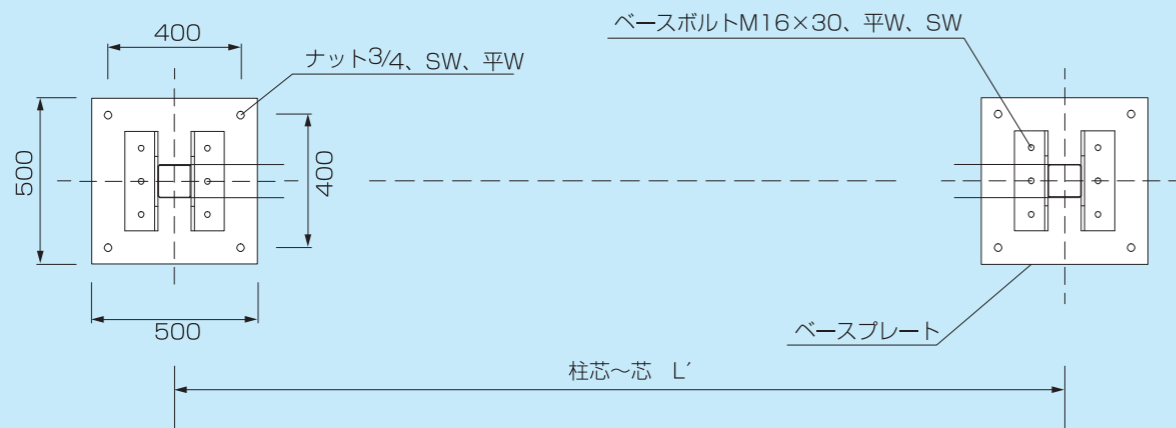
組立施工手順

① アンカーボルトの埋め込み

アンカーボルトの埋め込み位置を決め、コンクリートでアンカーを固定する。

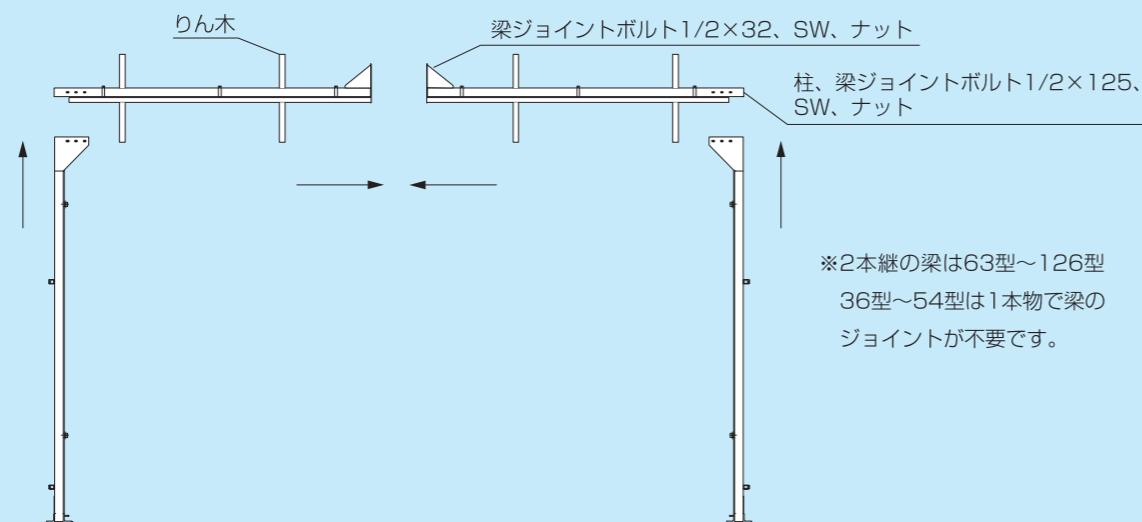


② 固定されたアンカーにベースプレートをセットする。



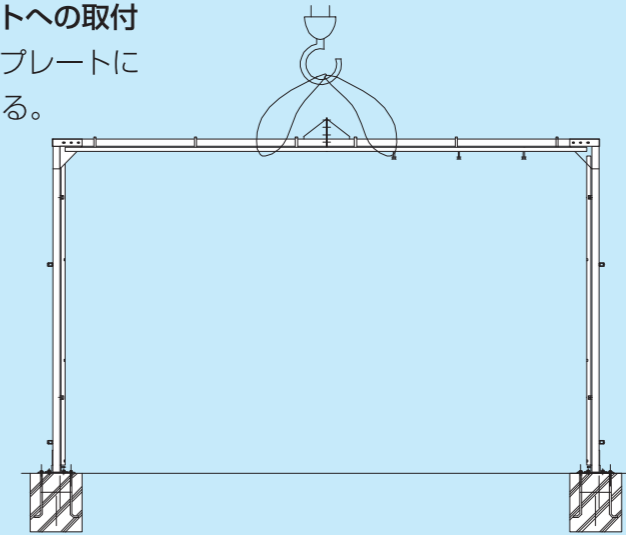
③ 柱、梁の組立

柱、梁を地組みしてジョイントボルトで固定する。



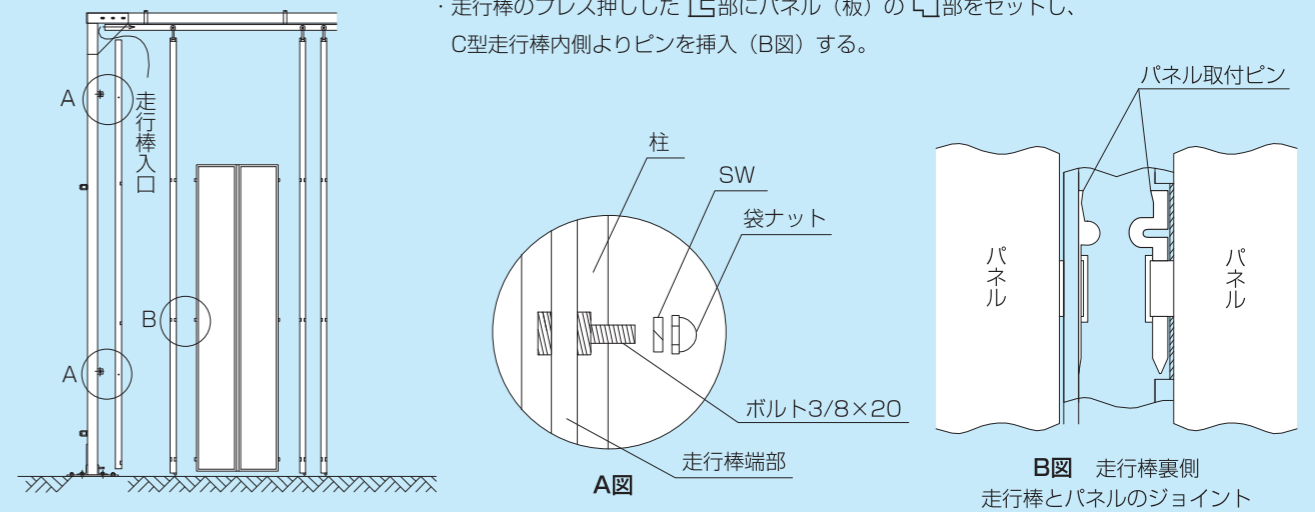
④ 柱、梁のベースプレートへの取付

②でセットしたベースプレートにベースボルトで固定する。



⑤ 走行棒、パネルの取付

- ・レール両端から中央、中間の順に走行棒をレール内に送り、最後に端部を両柱にナット締める。
- ・走行棒のプレス押しした [E]部にパネル (板) の [C]部をセットし、C型走行棒内側よりピンを挿入 (B図) する。



⑥ プレス、ワイヤーの取付

- ・パネルを取付けた後、走行棒 (内側) プレス取付ピンにプレスを設置する。
- ・走行棒下部にワイヤーを通し取付る。

