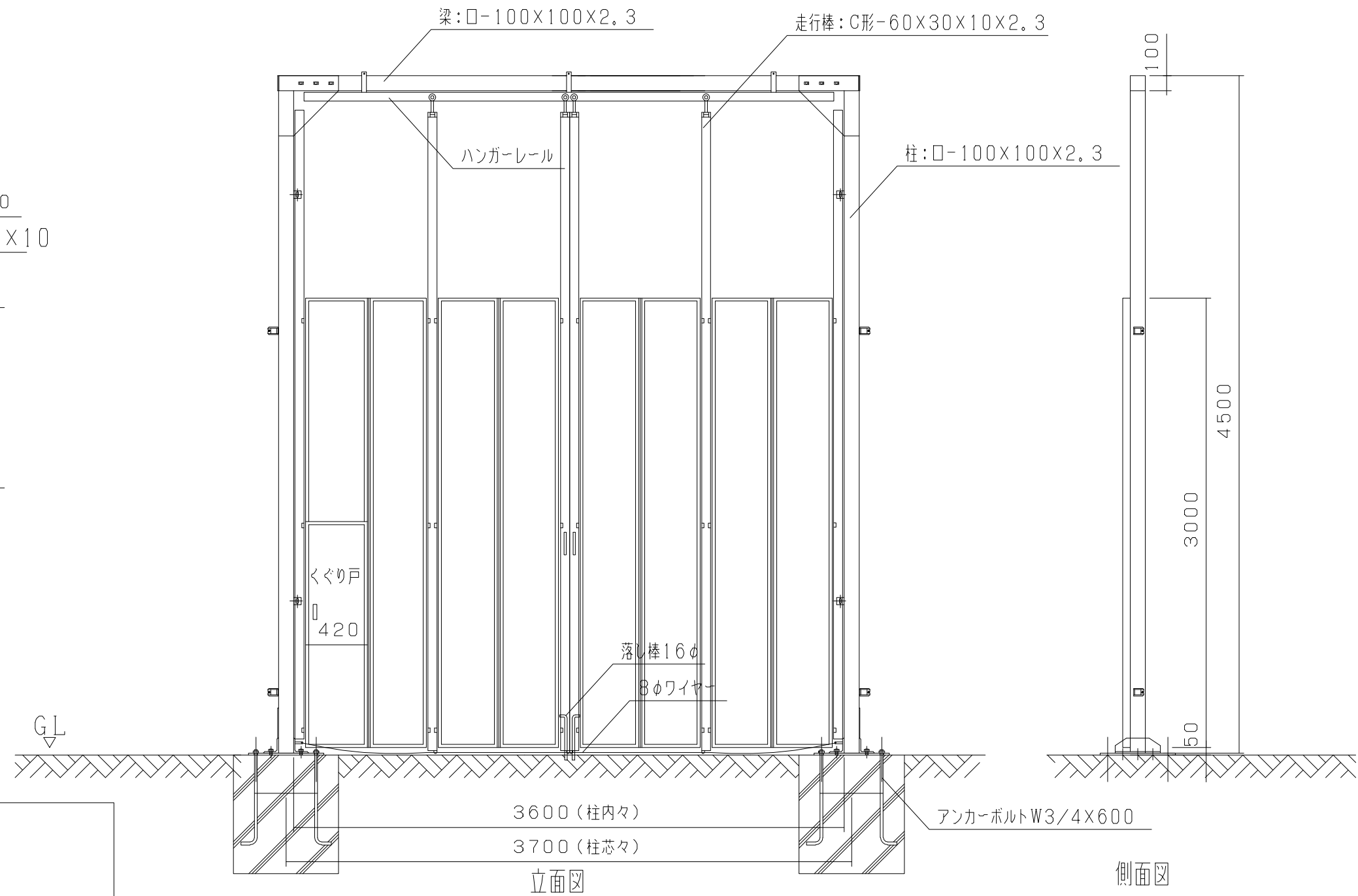
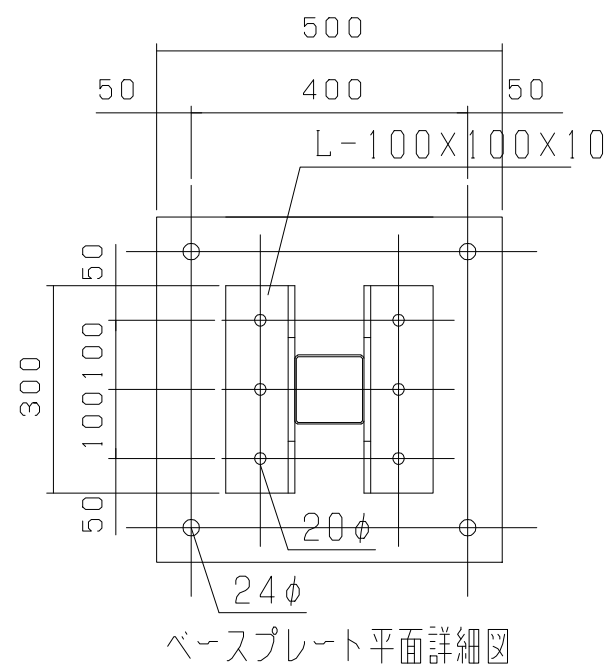
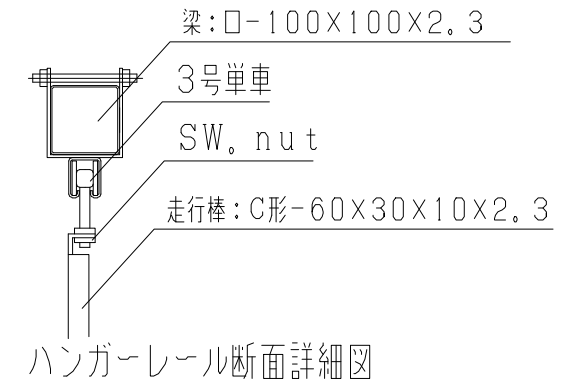
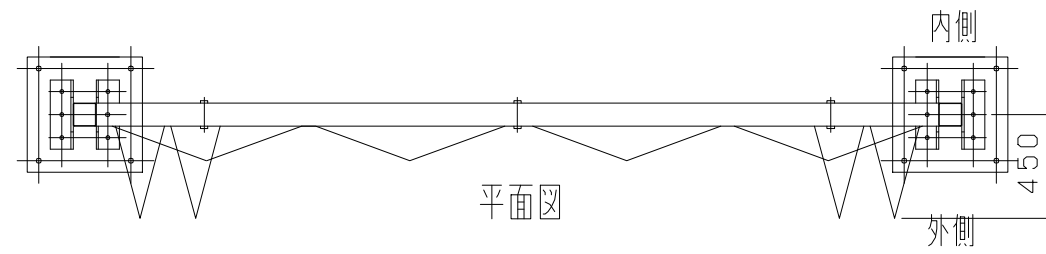


36型

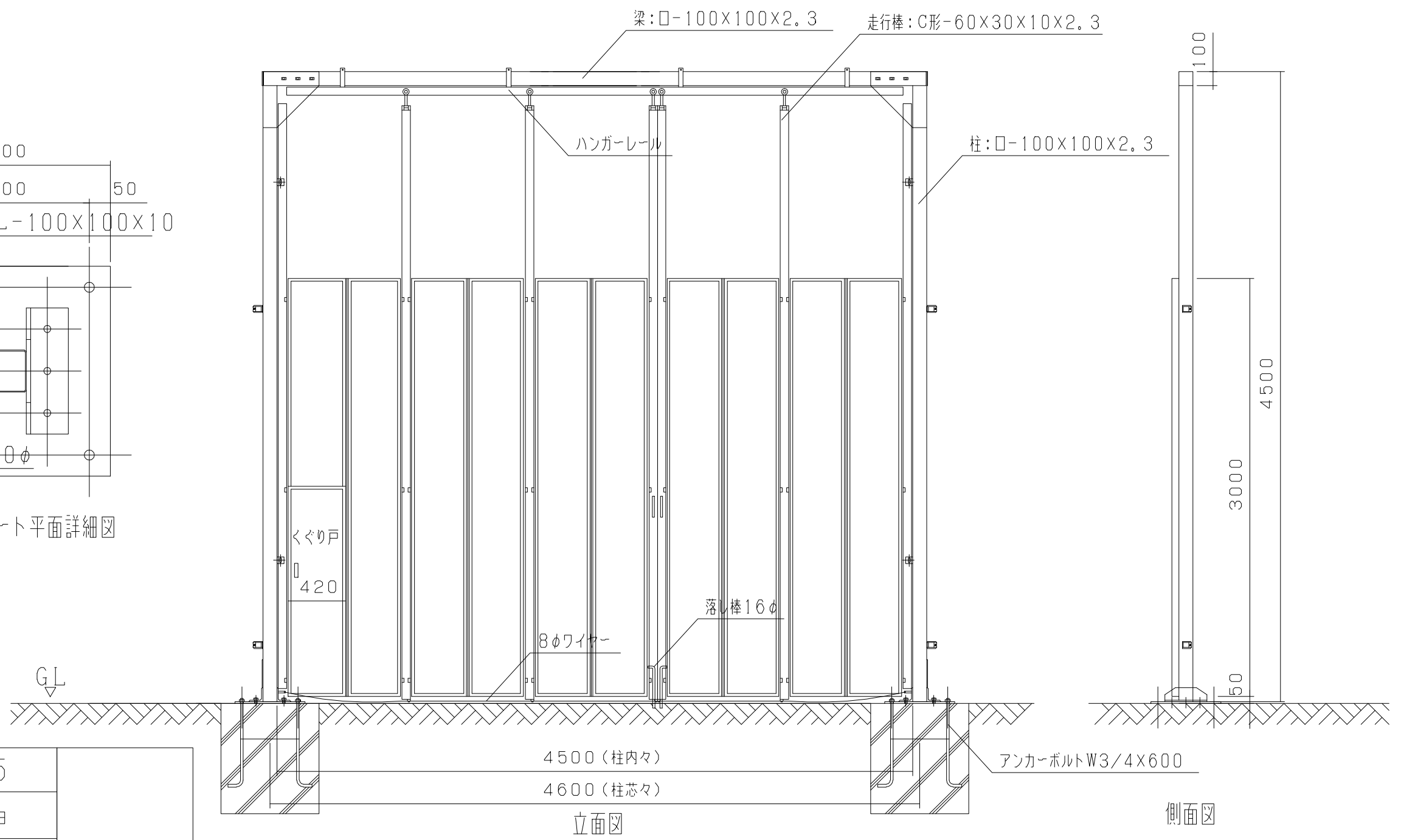
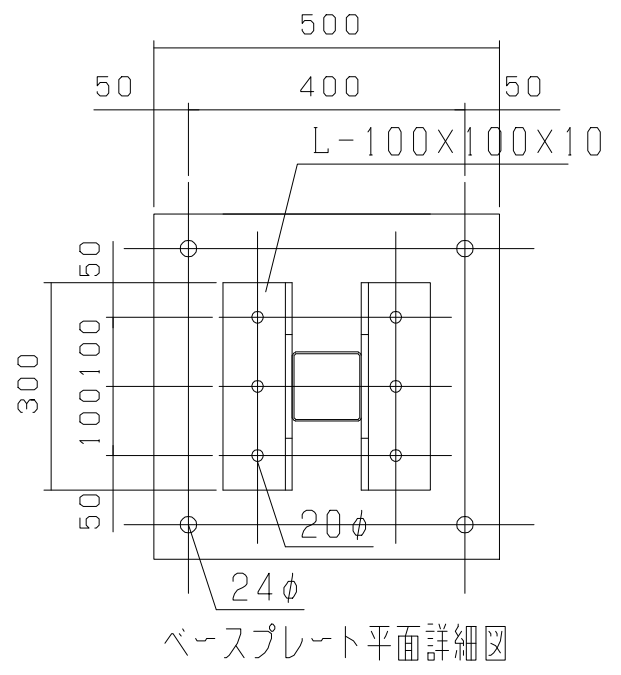
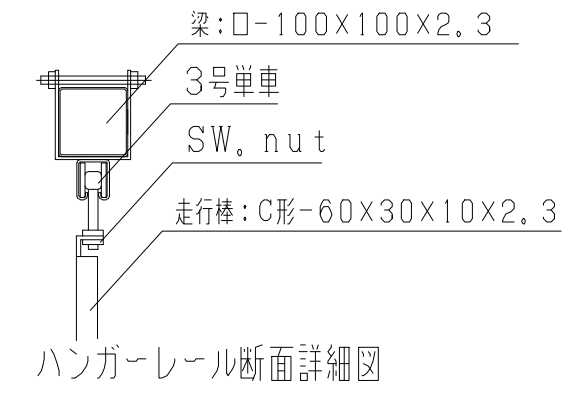
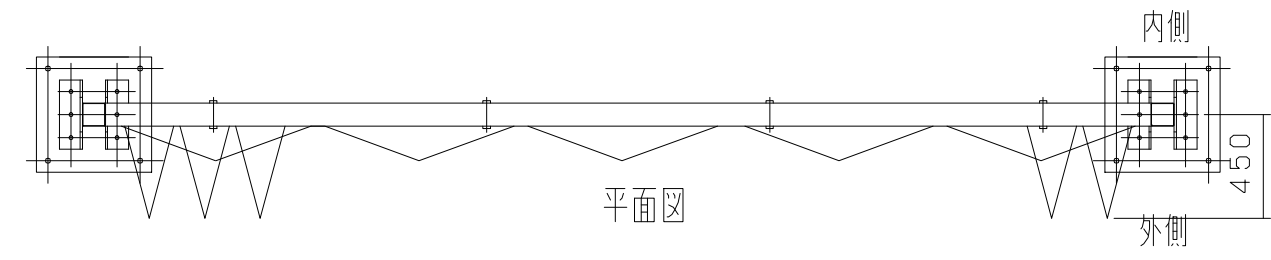
※SPスカイパネル



型式	スカイパネルゲートSP1-36
提出日	平成 年 月 日
カワモリ産業株式会社	

45型

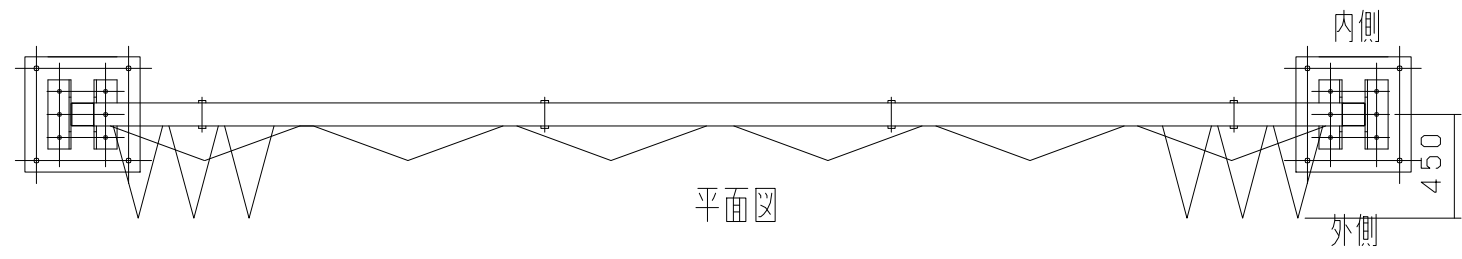
※SPスカイパネル



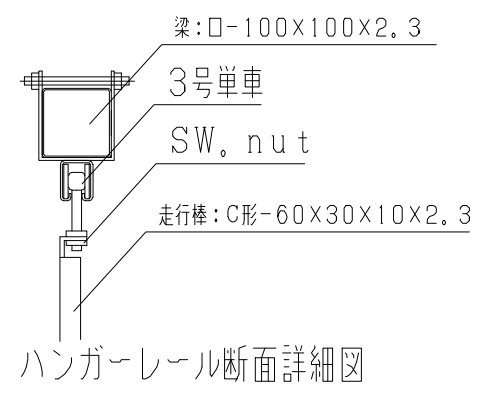
型式	スカイパネルゲートSP1-45
提出日	平成 年 月 日
カワモリ産業株式会社	

54型

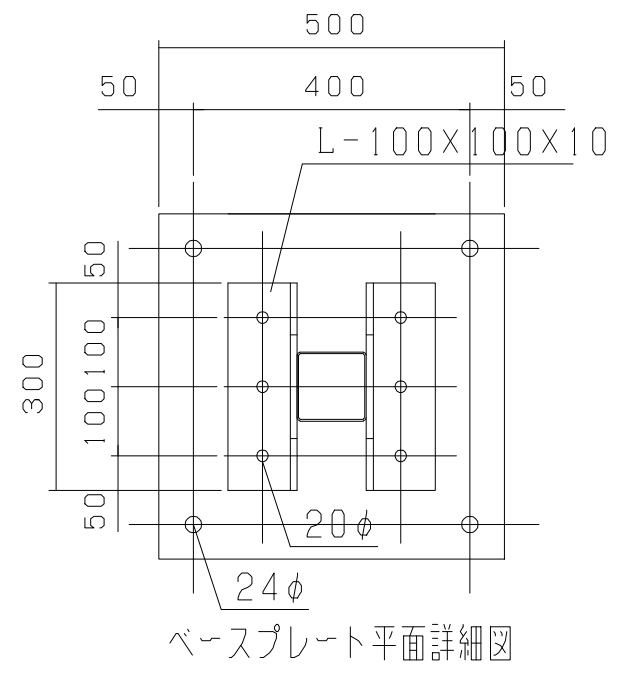
※SPスカイパネル



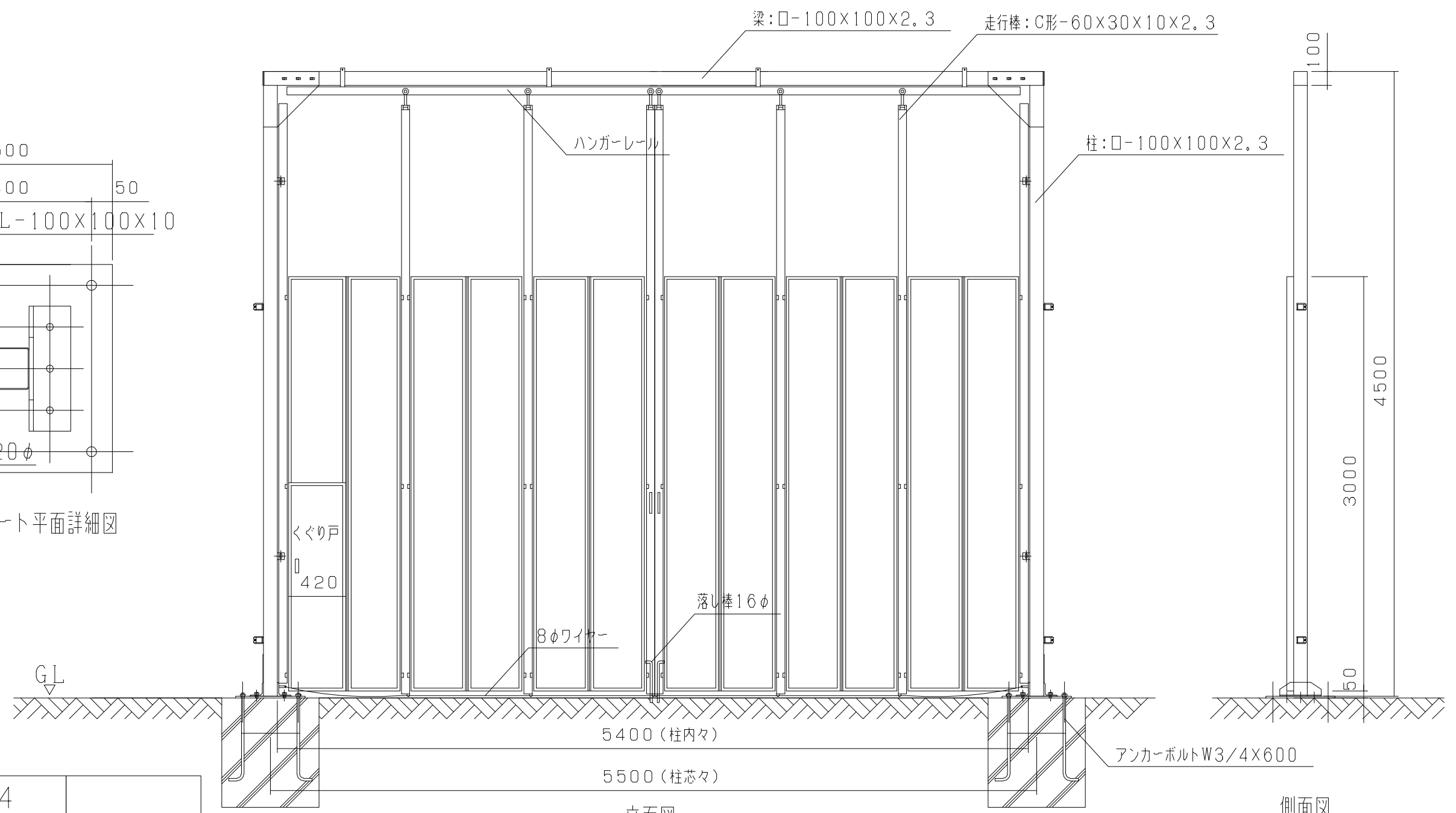
平面図



ハンガーレール断面詳細図



ベースプレート平面詳細図



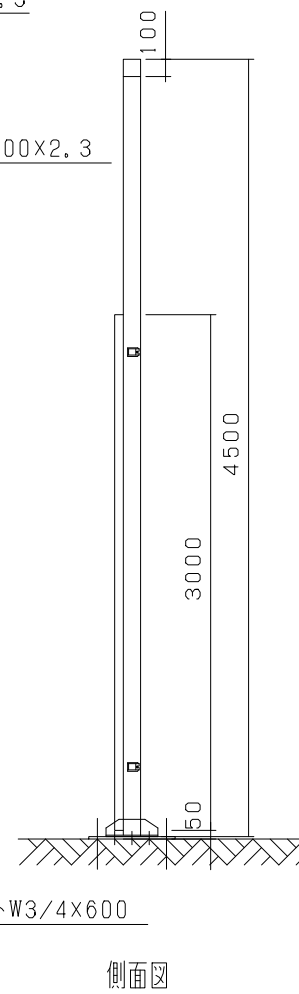
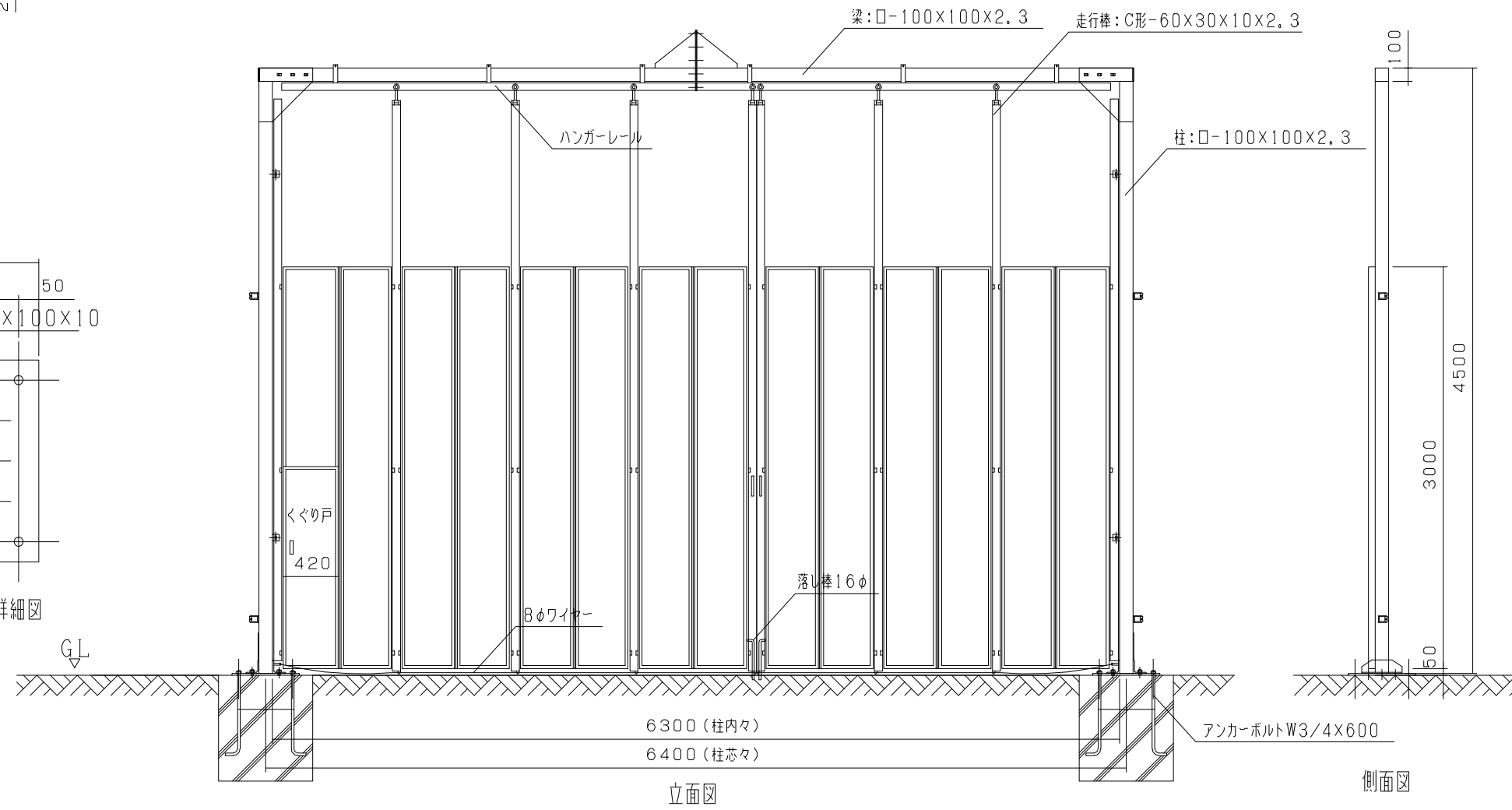
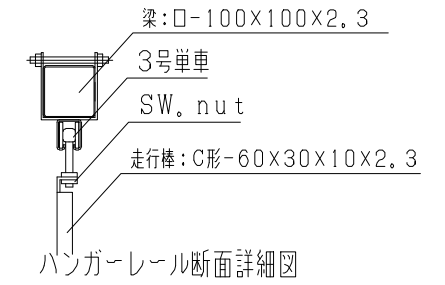
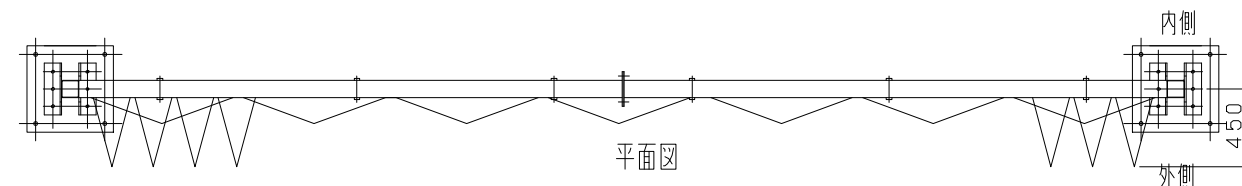
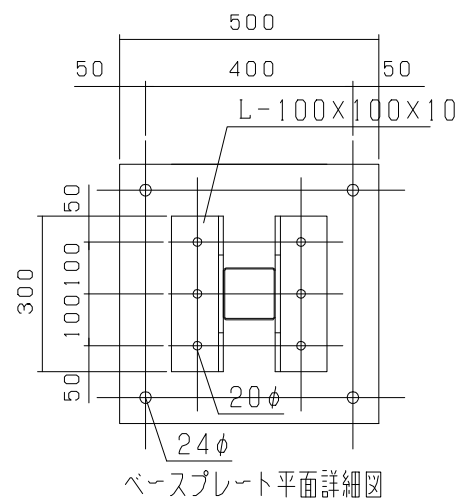
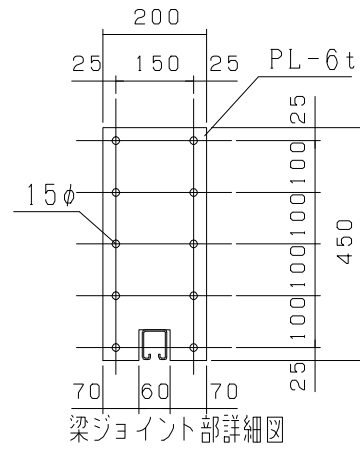
立面図

側面図

型式	スカイパネルゲートSP1-54
提出日	平成 年 月 日
カワモリ産業株式会社	

63型

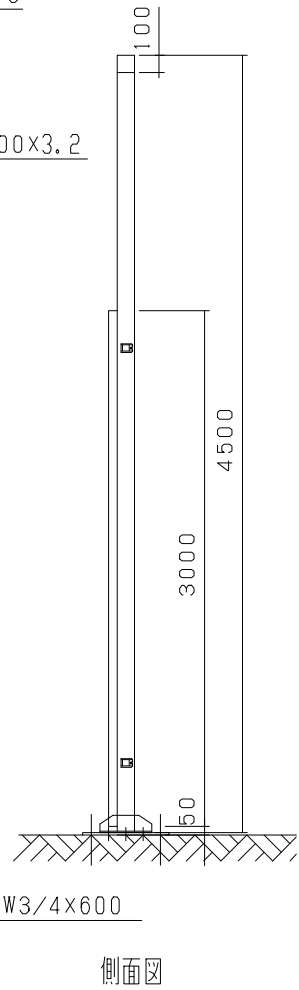
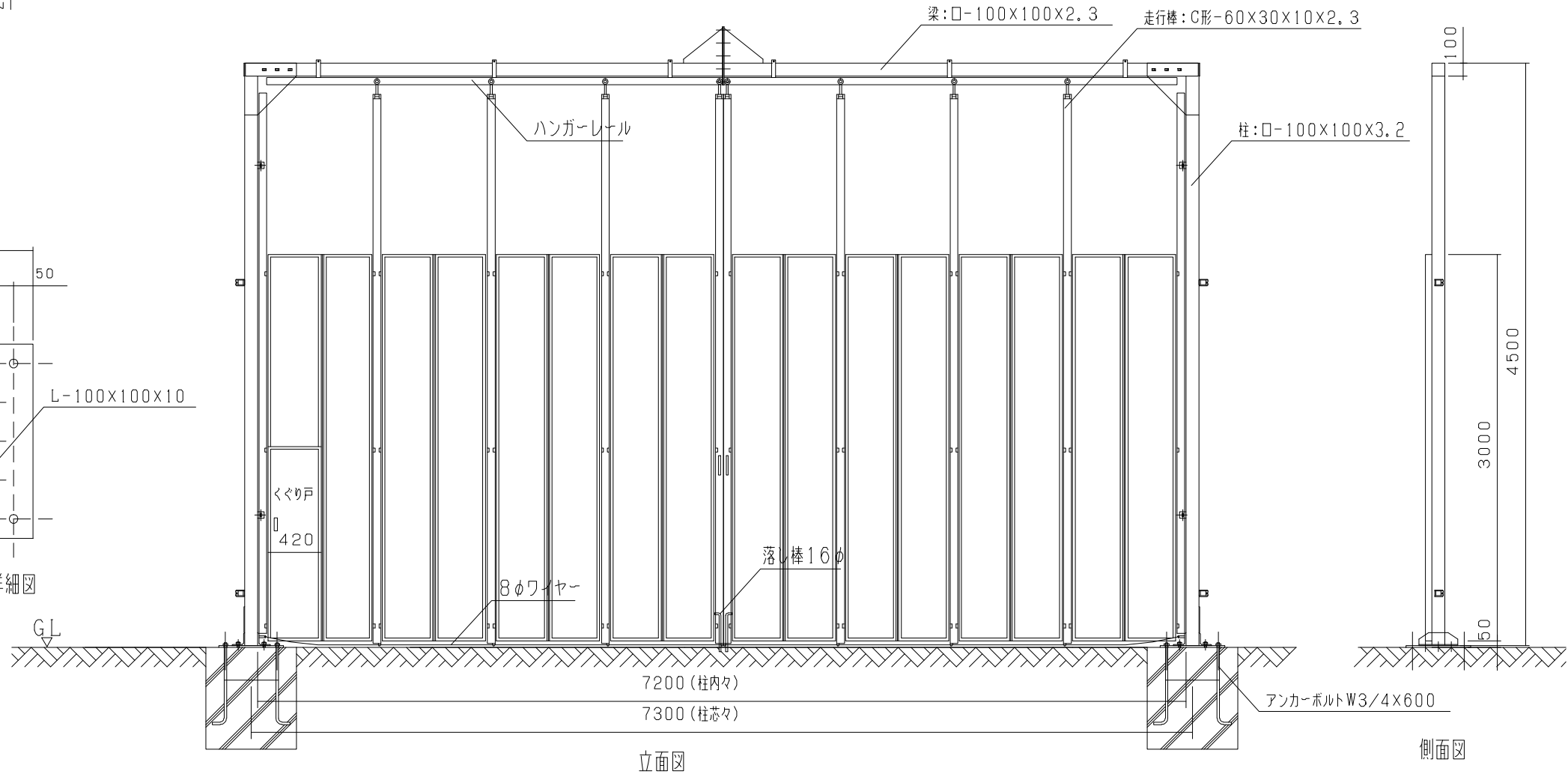
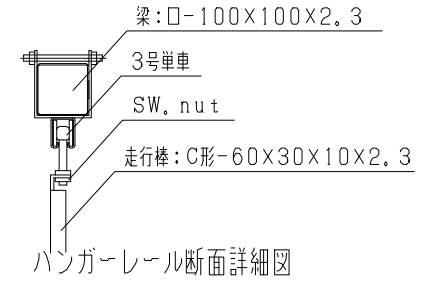
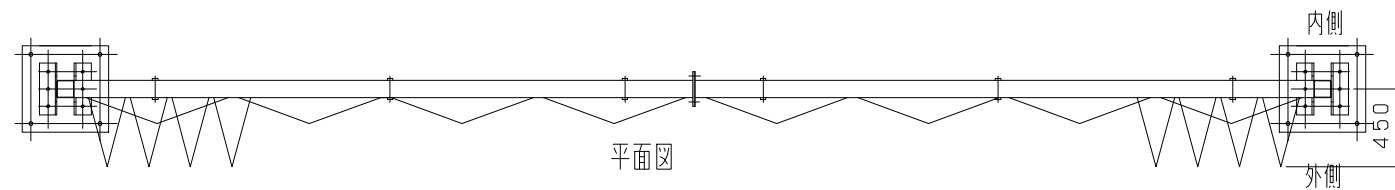
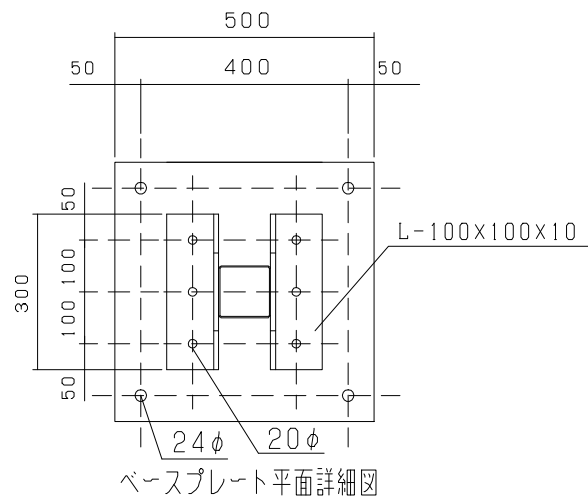
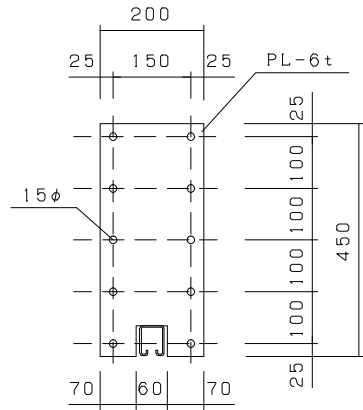
※SPスカイパネル



型式	スカイパネルゲートSP1-63
提出日	平成 年 月 日
カワモリ産業株式会社	

72型

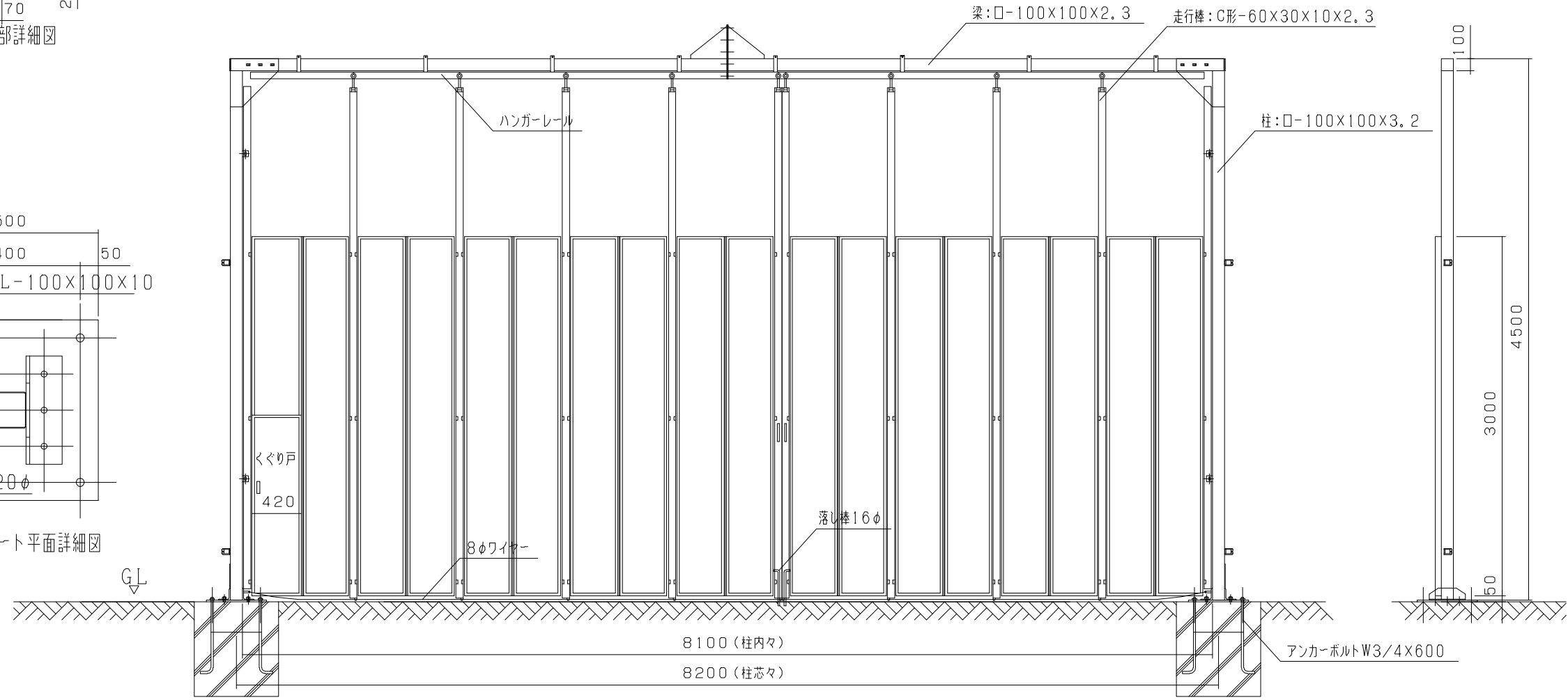
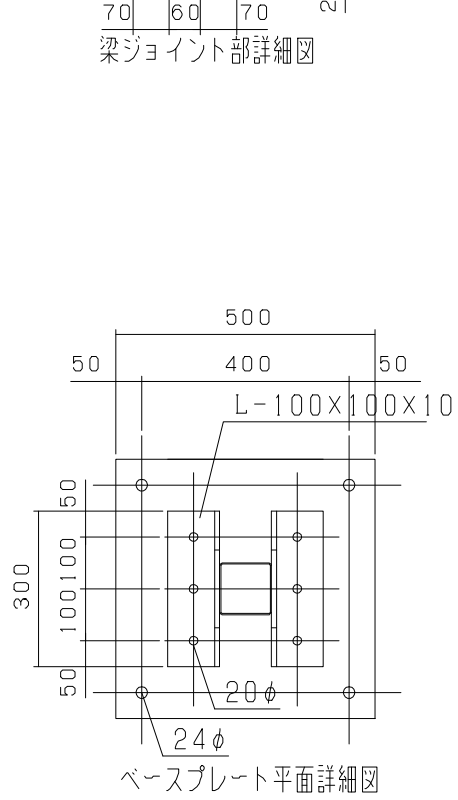
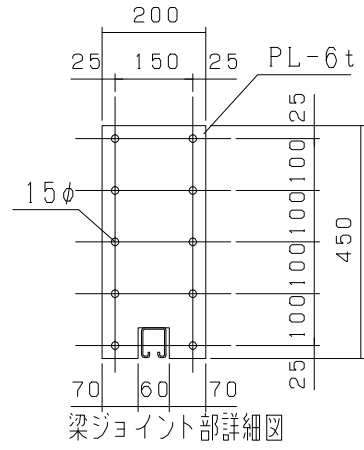
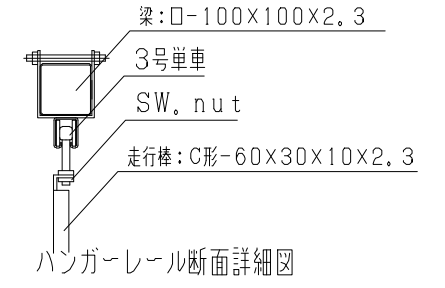
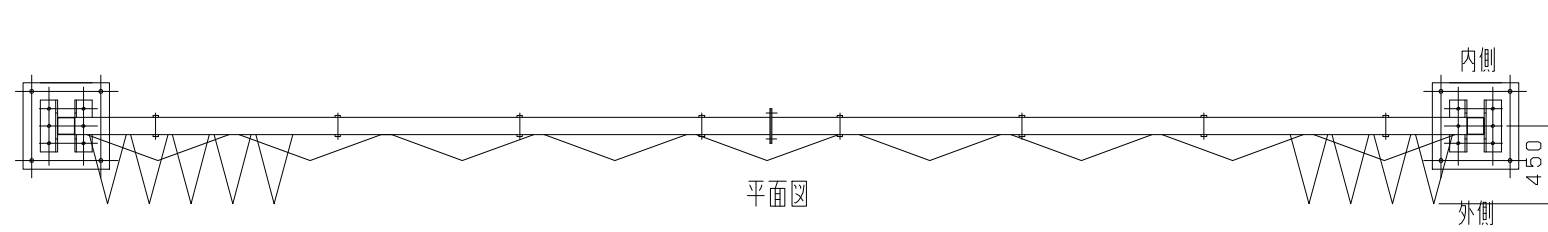
※SPスカイパネル



型式	スカイパネルゲートSP1-72
提出日	平成 年 月 日
カワモリ産業株式会社	

81型

※SPスカイパネル



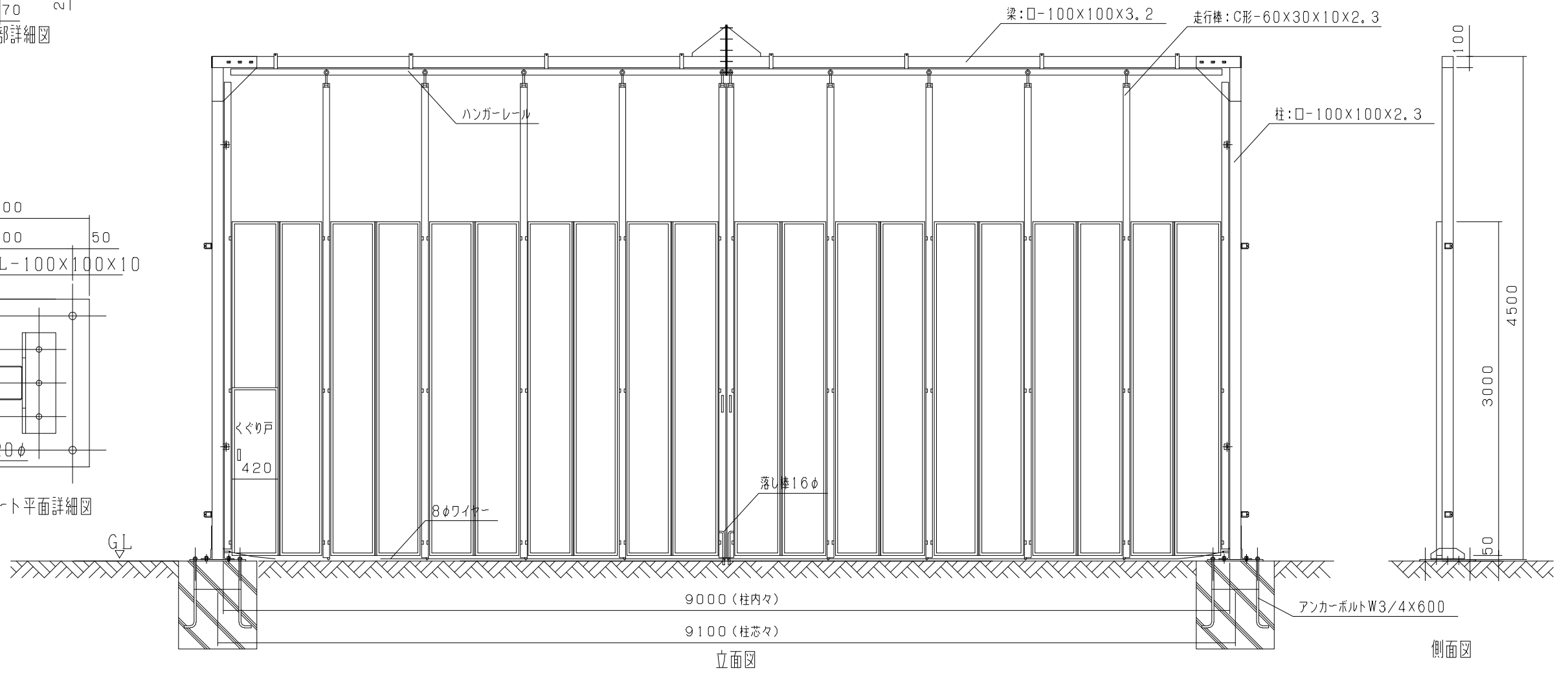
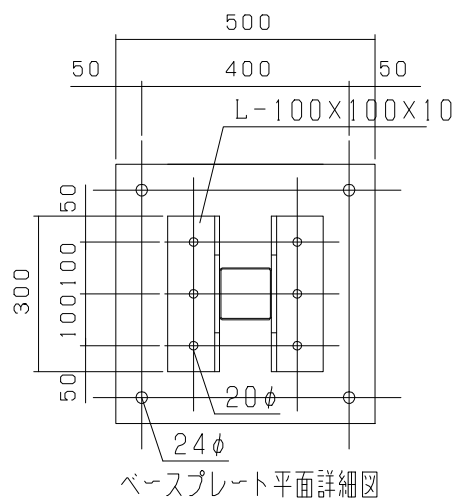
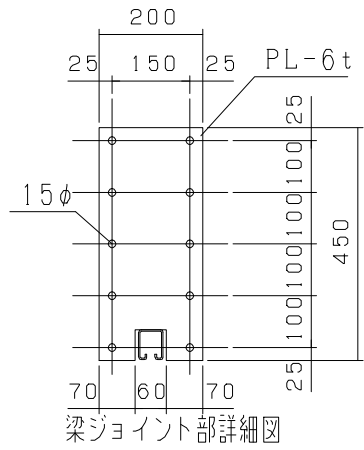
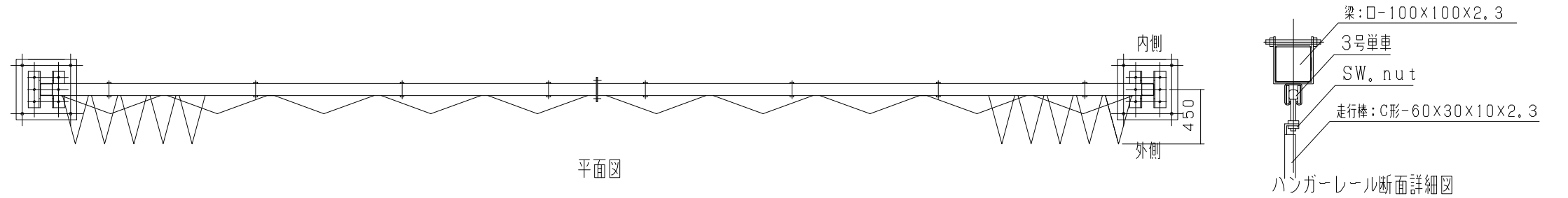
立面図

側面図

型式	スカイパネルゲートSP1-81
提出日	平成 年 月 日
カワモリ産業株式会社	

90型

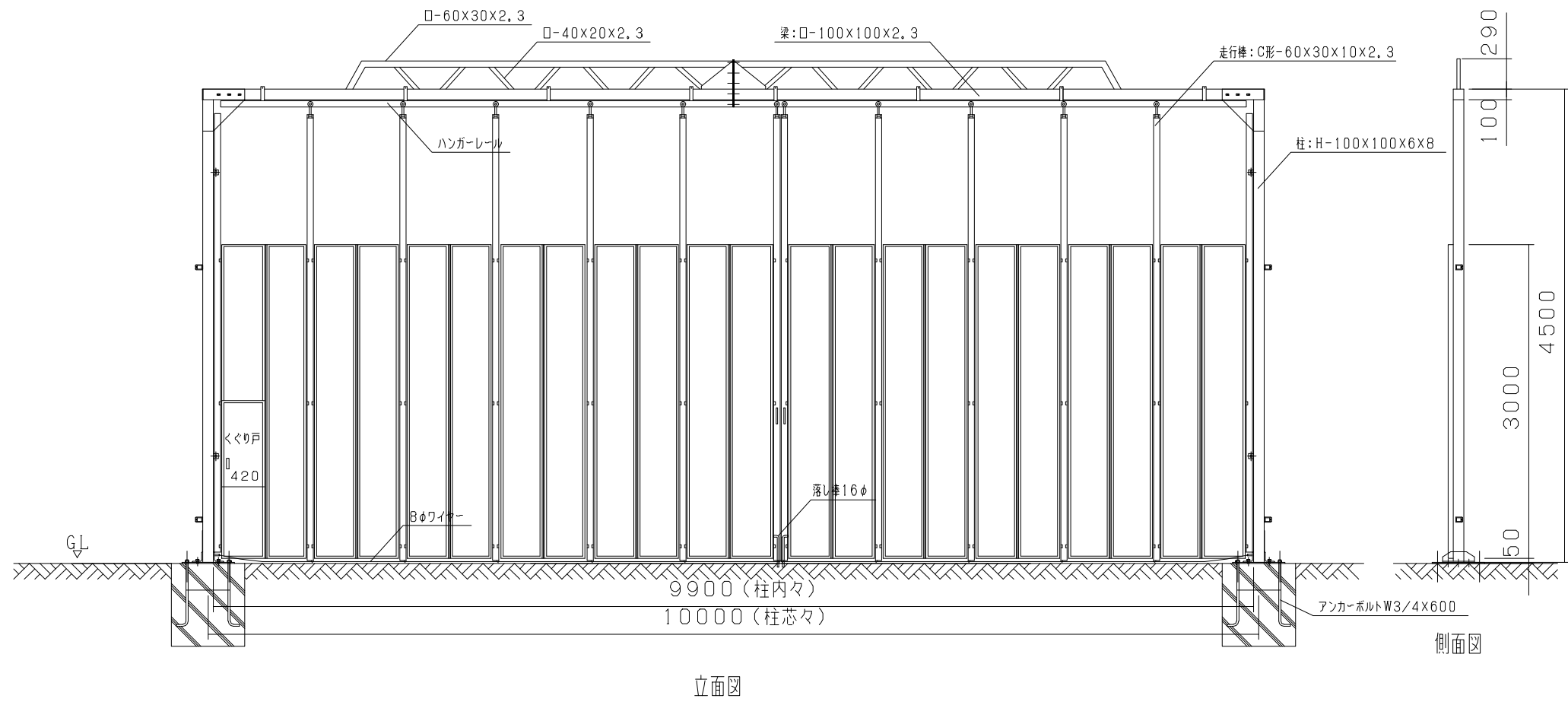
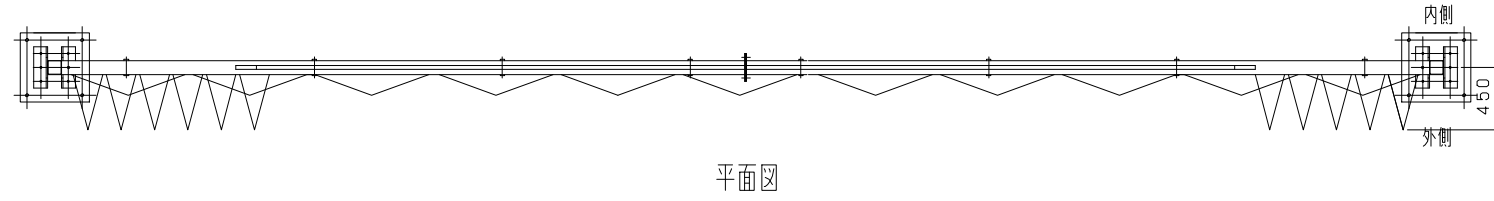
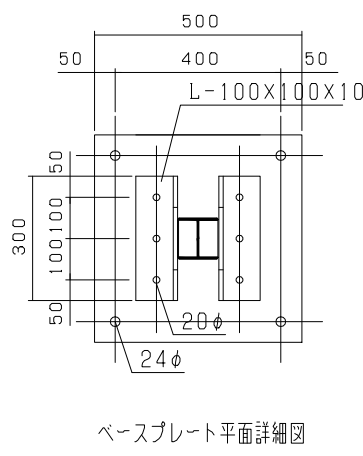
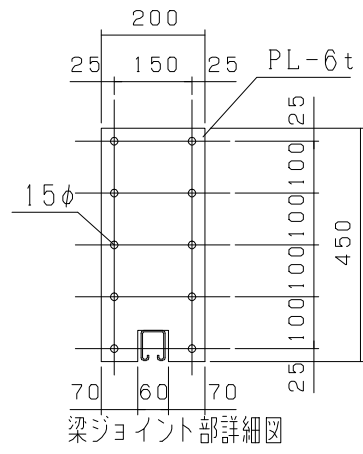
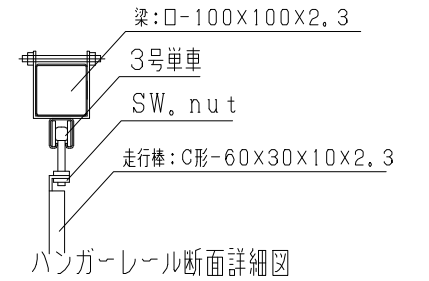
※SPスカイパネル



型式	スカイパネルゲートSP1-90
提出日	平成 年 月 日
カワモリ産業株式会社	

99型

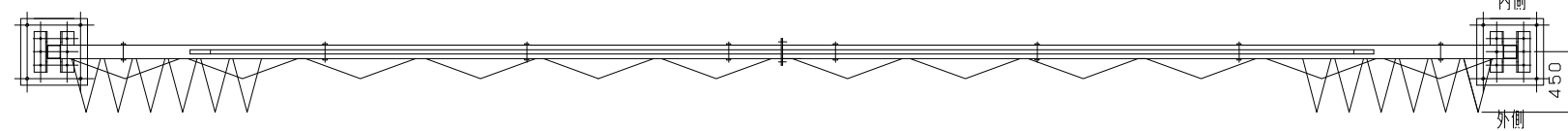
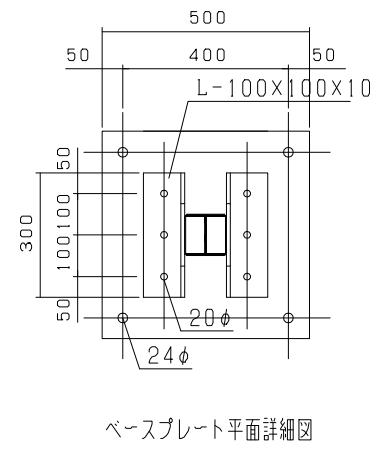
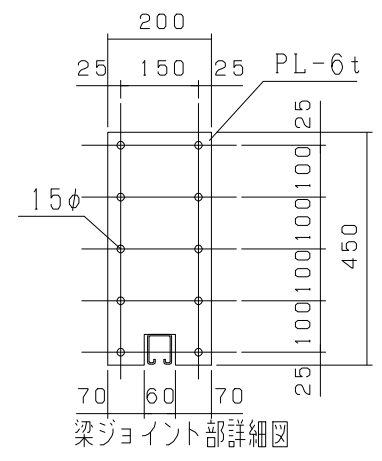
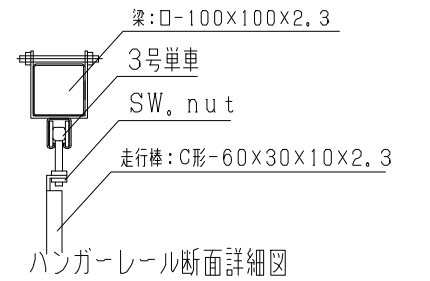
※SPスカイパネル



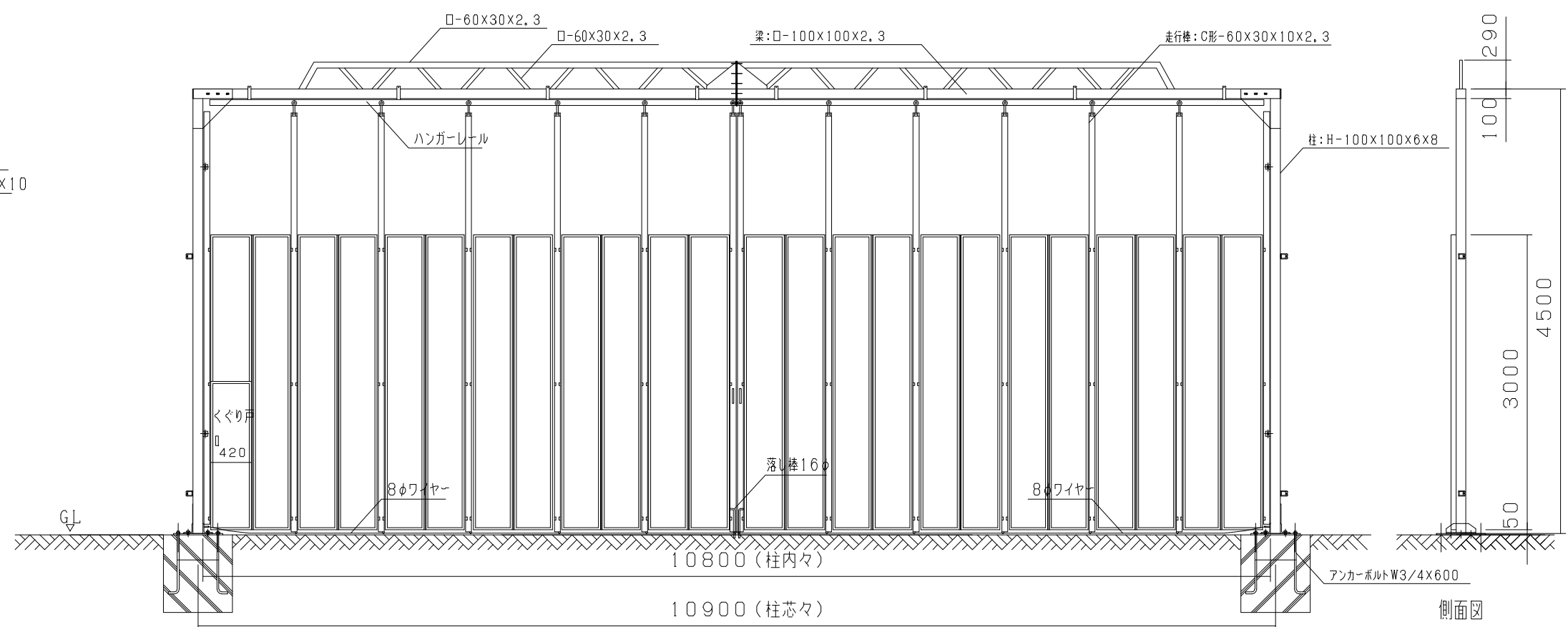
型式	スカイパネルゲートSP1-99
提出日	平成 年 月 日
カワモリ産業株式会社	

108型

※SPスカイパネル



平面図



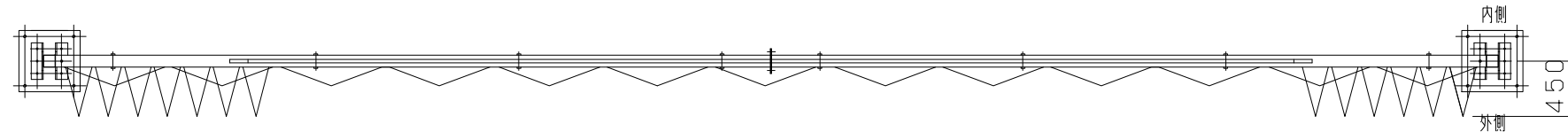
立面図

側面図

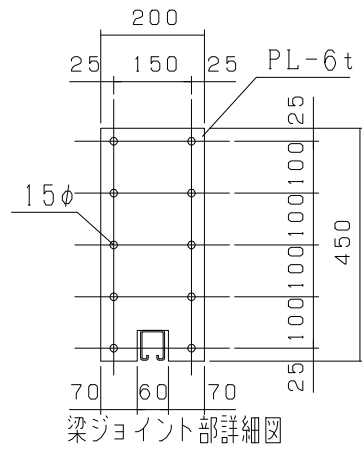
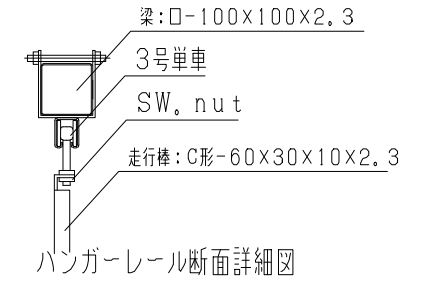
型式	スカイパネルゲートSP1-108
提出日	平成 年 月 日
カワモリ産業株式会社	

117型

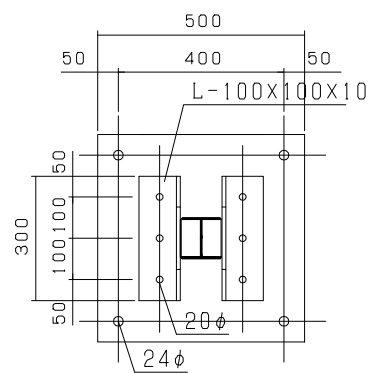
※SPスカイパネル



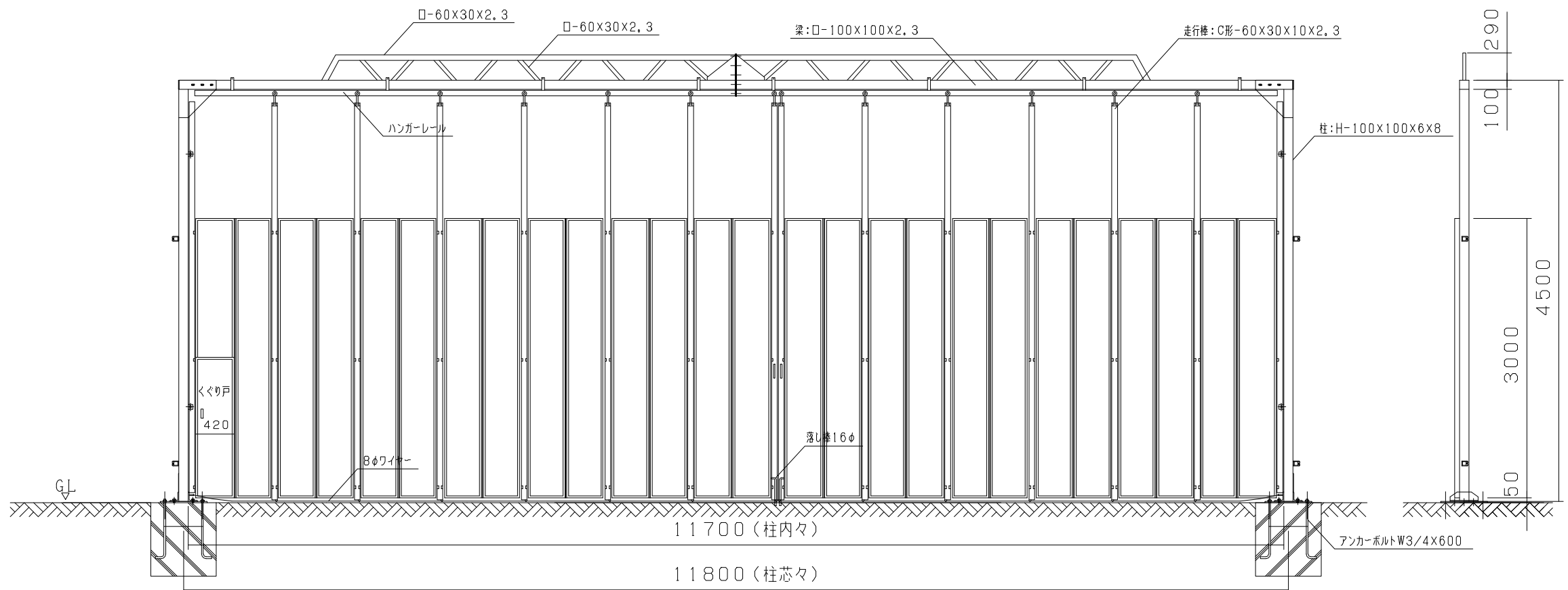
平面図



梁ジョイント部詳細図



ベースプレート平面詳細図



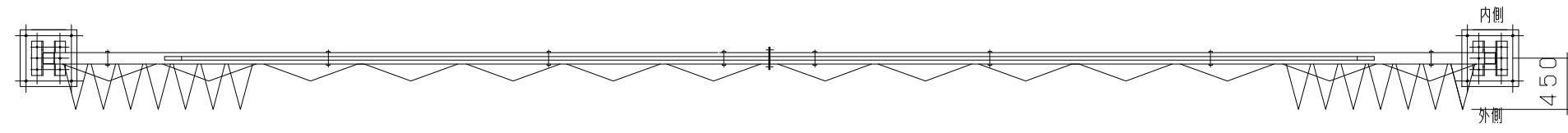
立面図

側面図

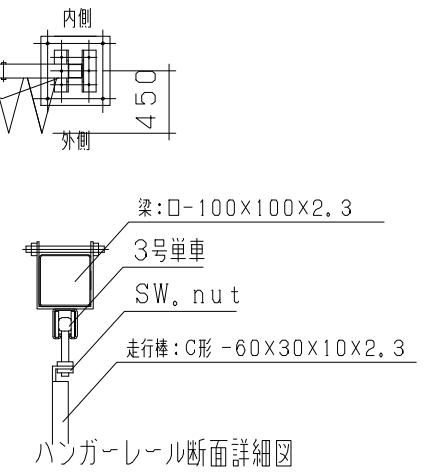
型式	スカイパネルゲートSP1-117
提出日	平成 年 月 日
カワモリ産業株式会社	

126型

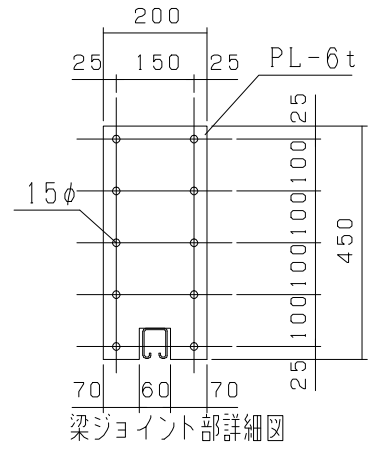
※SPスカイパネル



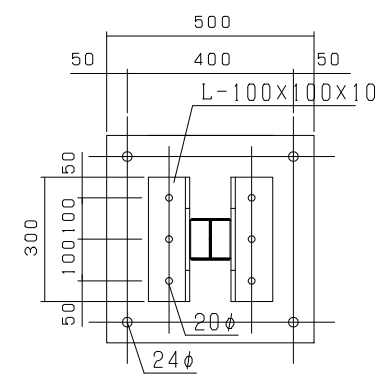
平面図



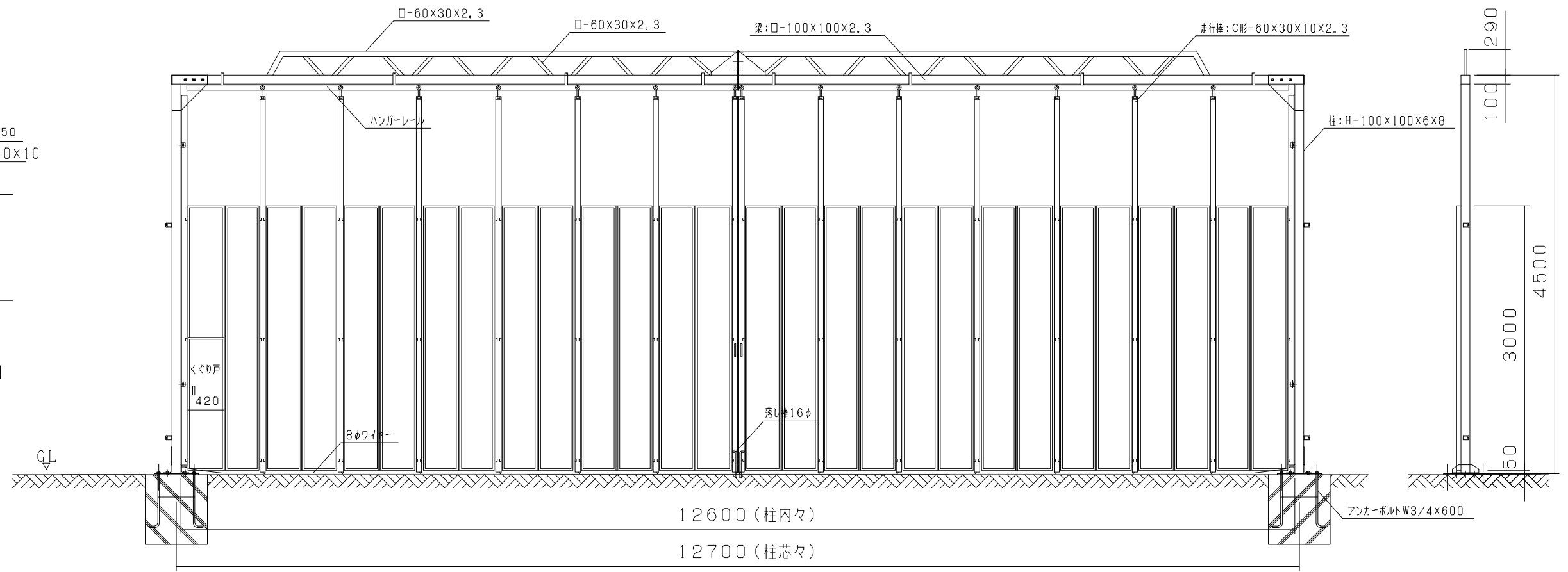
ハンガーレール断面詳細図



梁ジョイント部詳細図



ベースプレート平面詳細図



立面図

側面図

型式	スカイパネルゲートSP1-126
提出日	平成 年 月 日
カワモリ産業株式会社	