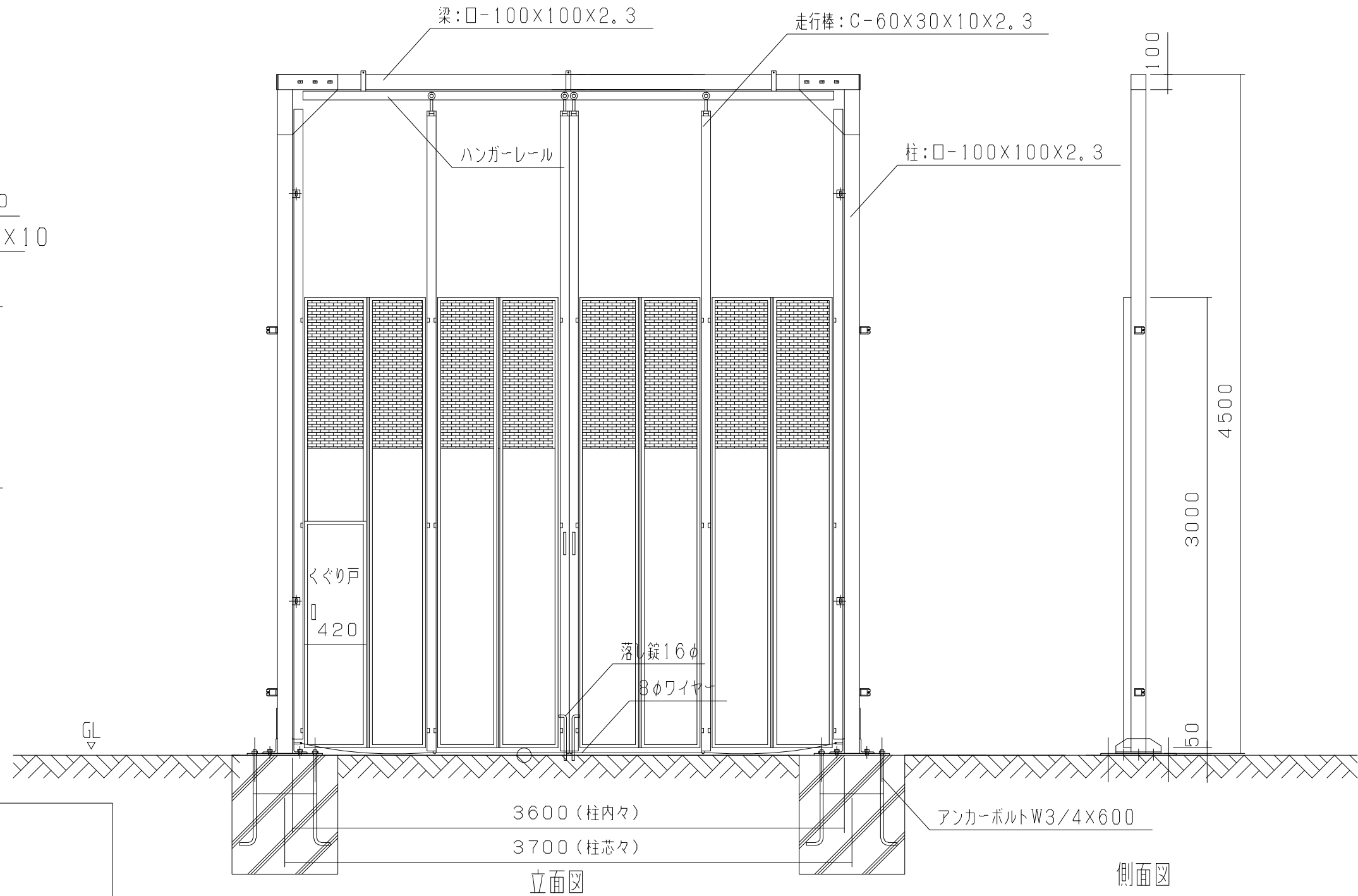
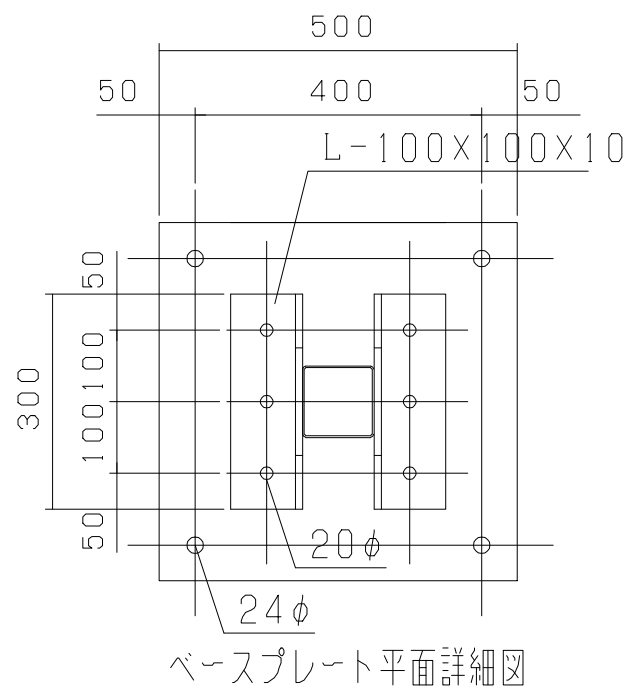
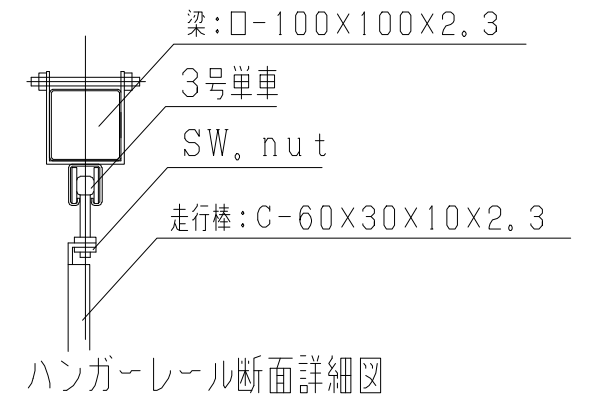
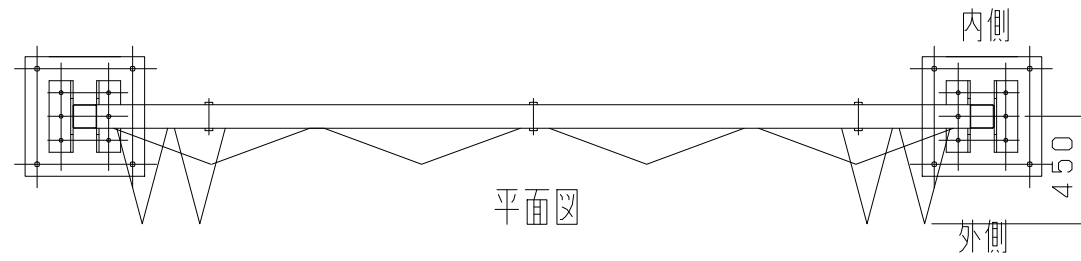
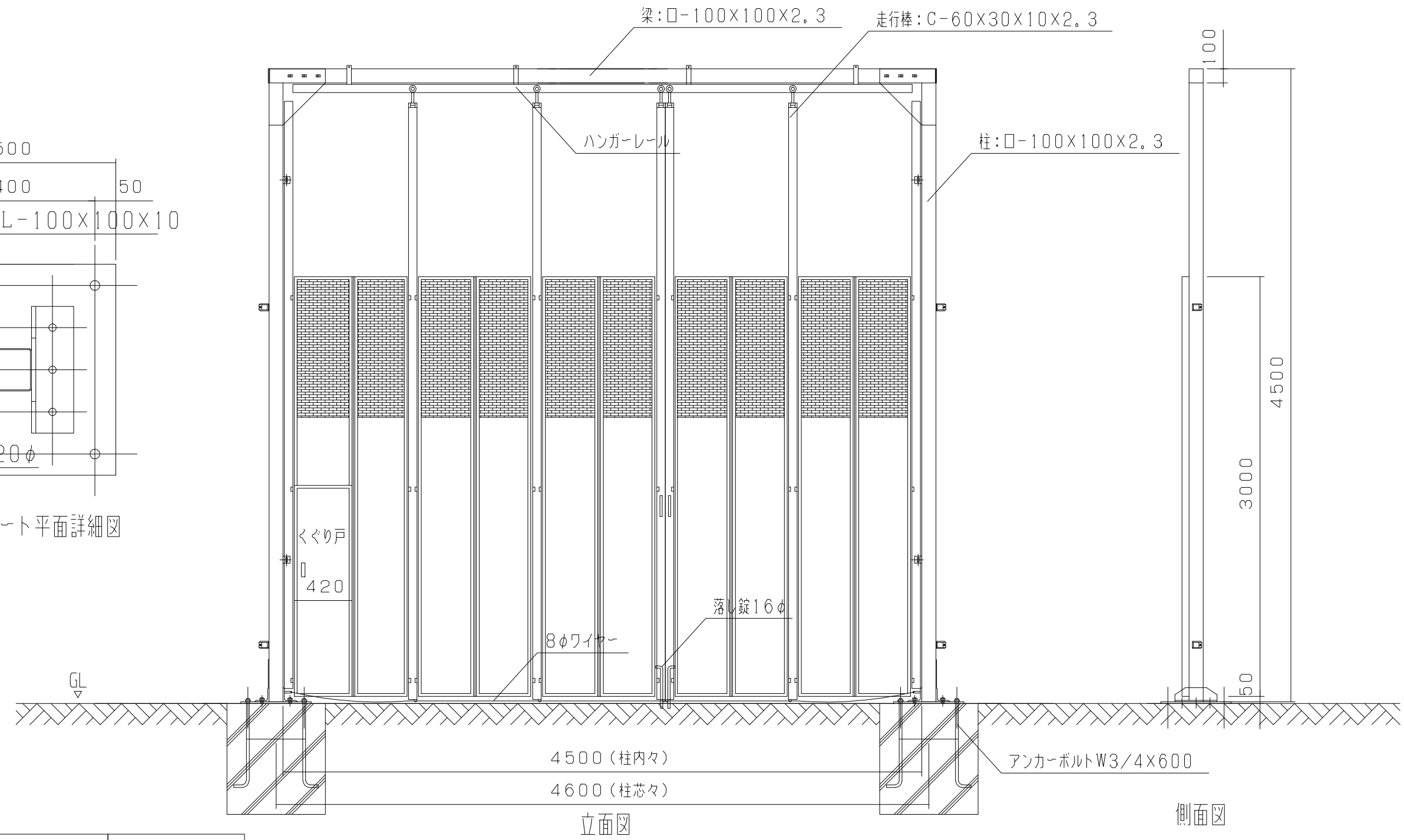
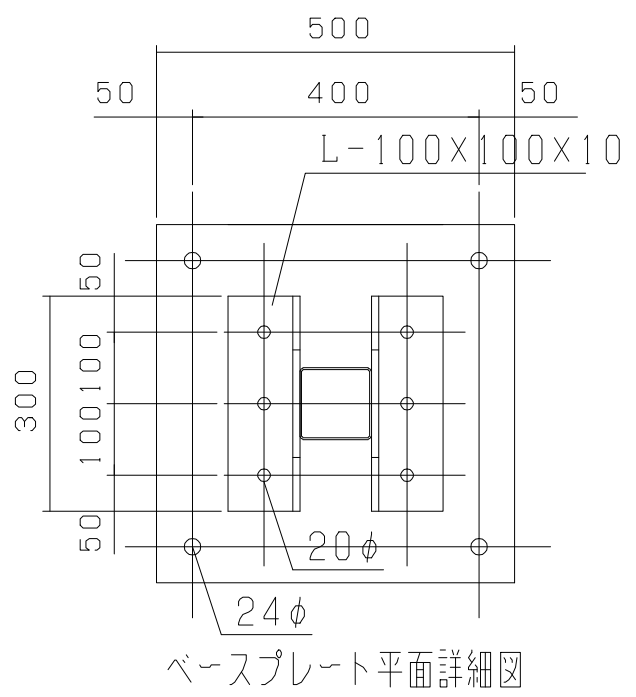
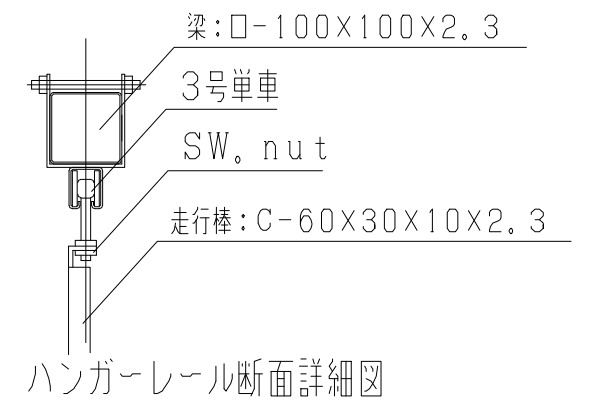
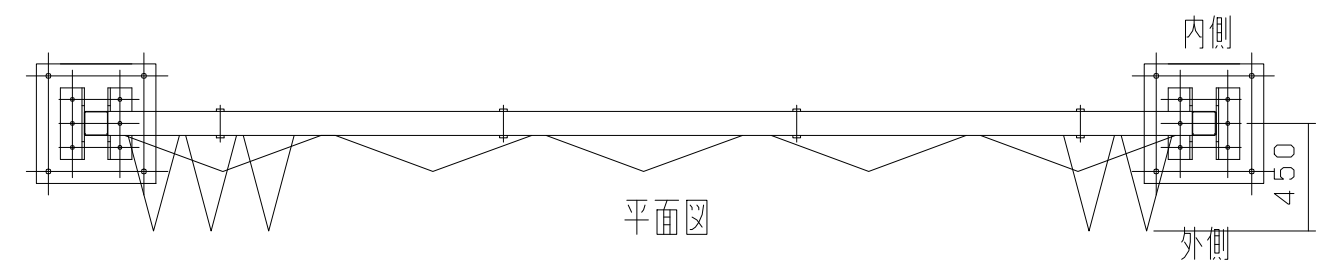


スカイパネルゲートSP2-36
 ウッドパネルゲートWP1-36
 ウッドパネルゲートWP2-36



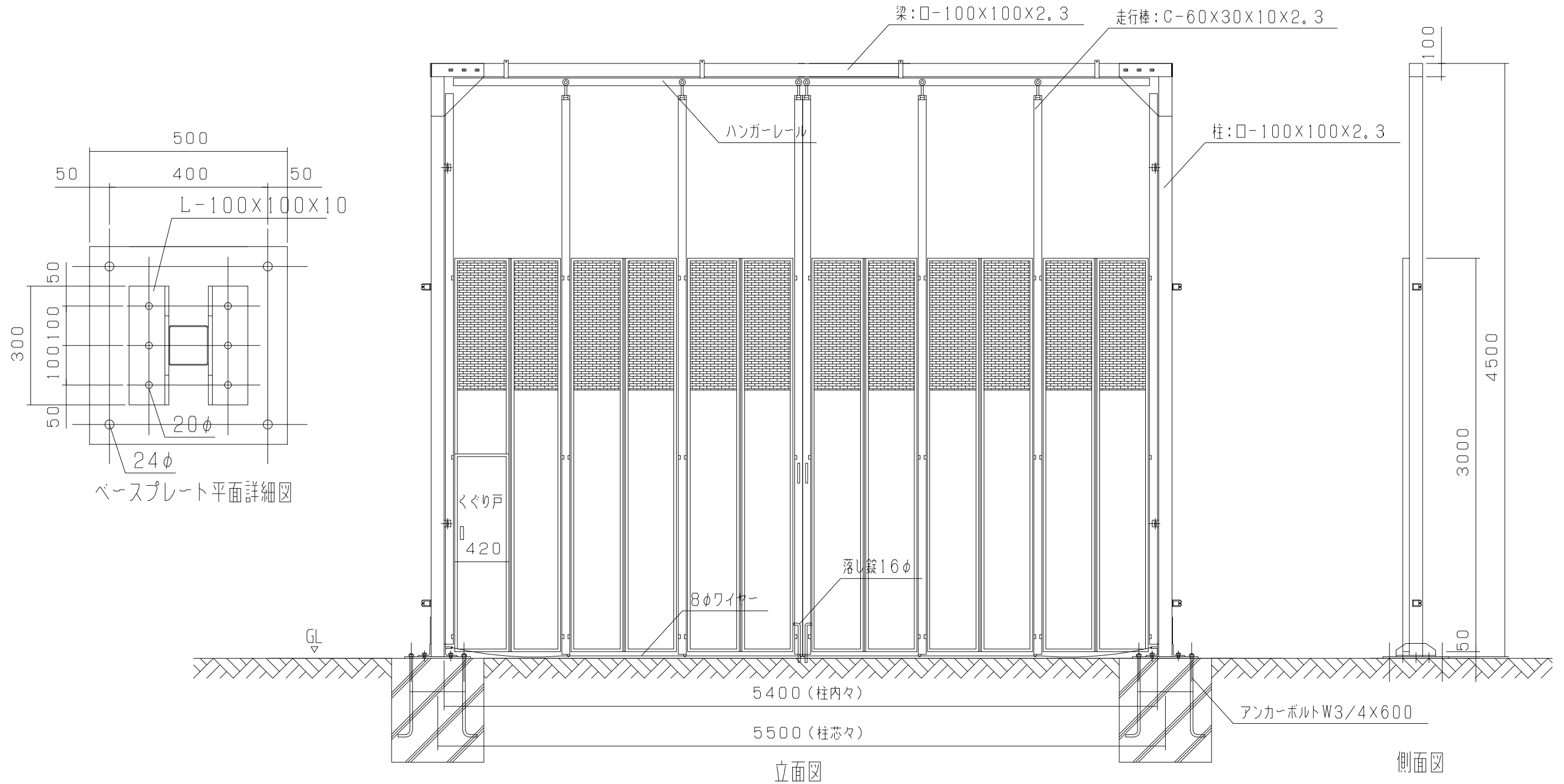
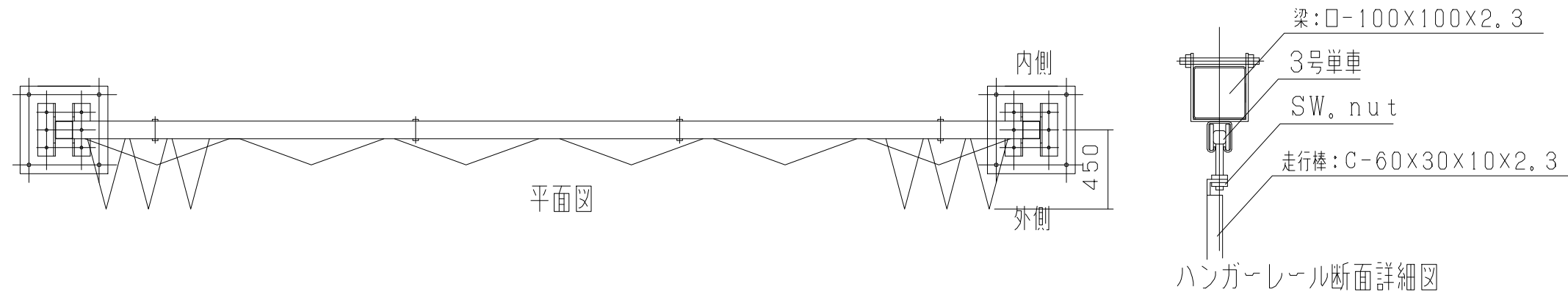
型式	
提出日	平成 年 月 日
カワモリ産業株式会社	

スカイパネルゲートSP2-45
 ウッドパネルゲートWP1-45
 ウッドパネルゲートWP2-45



型式	
提出日	平成 年 月 日
カワモリ産業株式会社	

スカイパネルゲートSP2-54
 ウッドパネルゲートWP1-54
 ウッドパネルゲートWP2-54

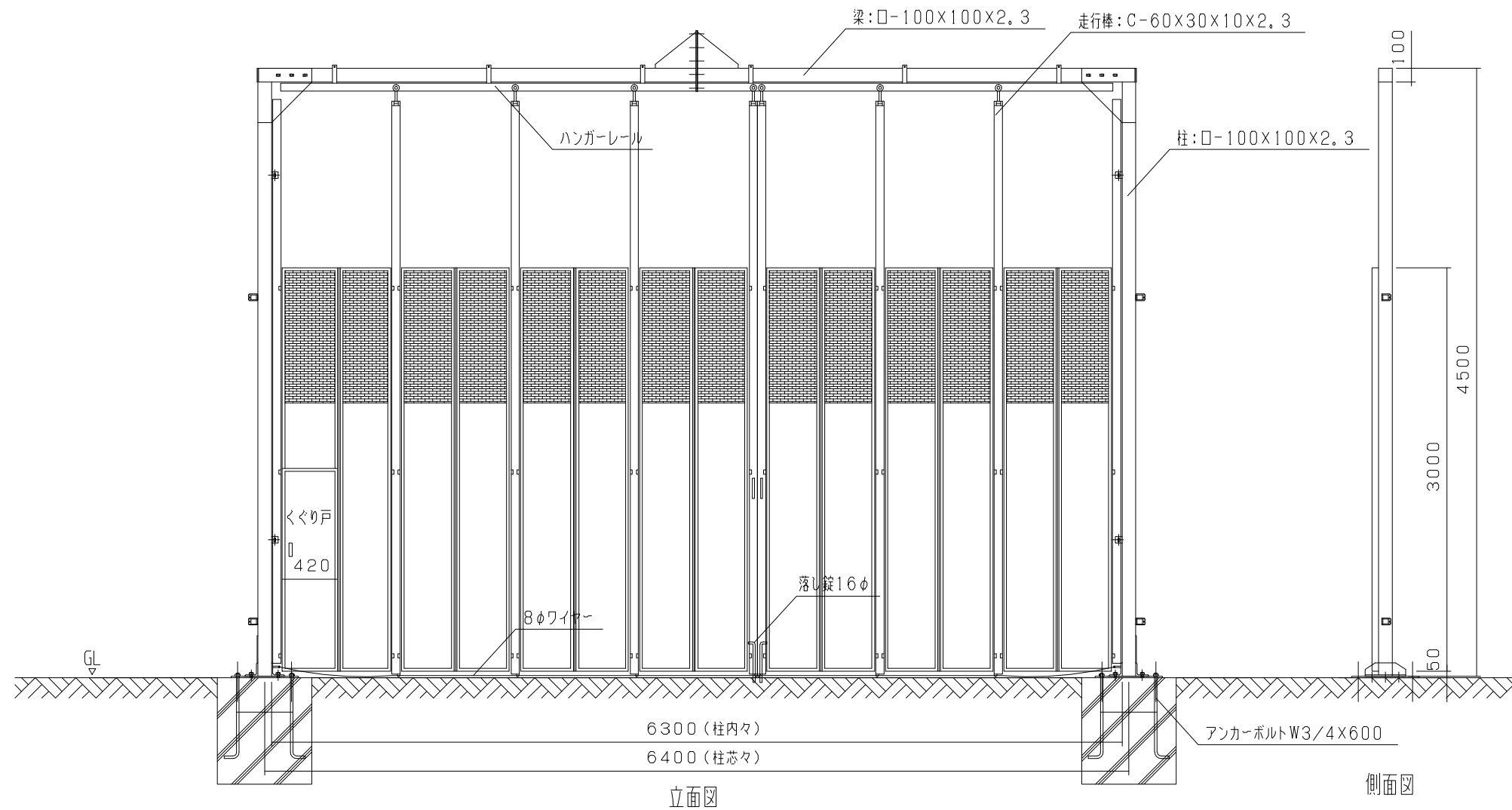
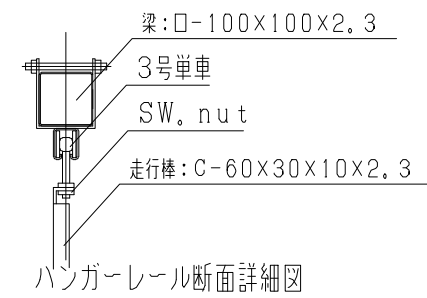
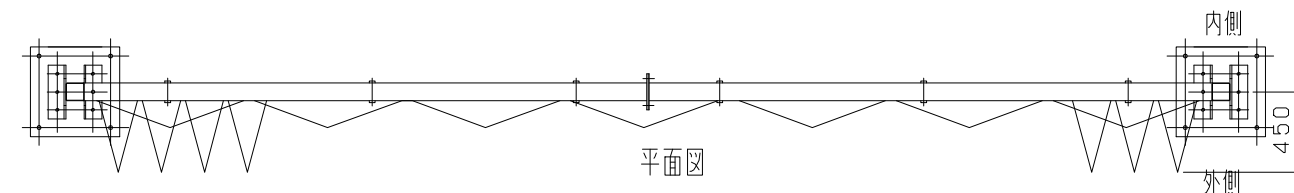
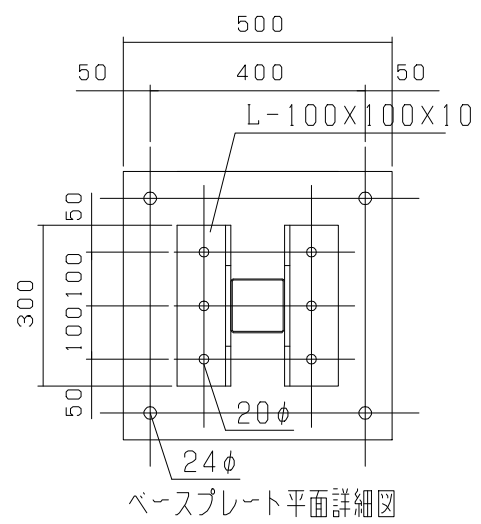
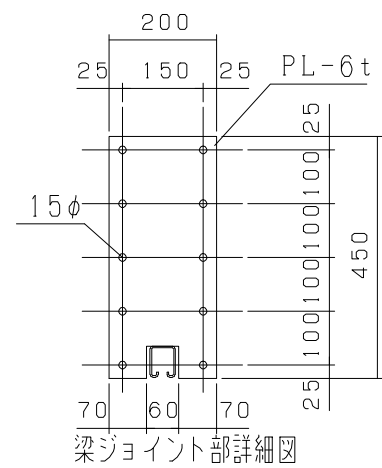


型式	
提出日	平成 年 月 日
カワモリ産業株式会社	

スカイパネルゲートSP2-63

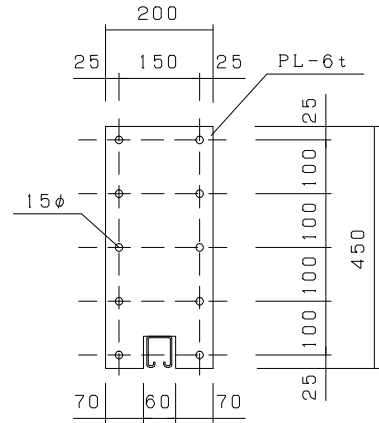
ウッドパネルゲートWP1-63

ウッドパネルゲートWP2-63

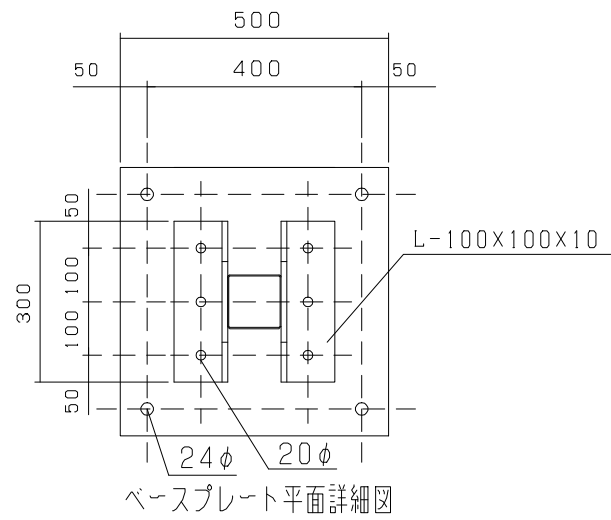


型式	
提出日	平成 年 月 日
カワモリ産業株式会社	

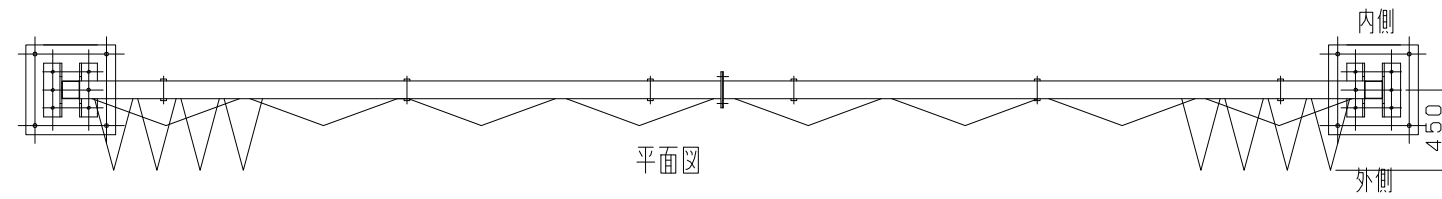
スカイパネルゲートSP2-72
 ウッドパネルゲートWP1-72
 ウッドパネルゲートWP2-72



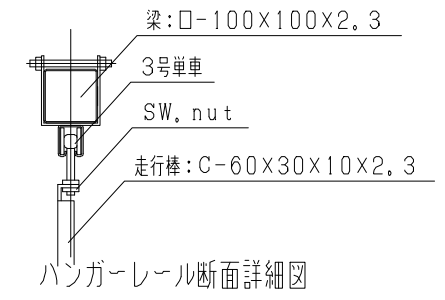
梁ジョイント部詳細図



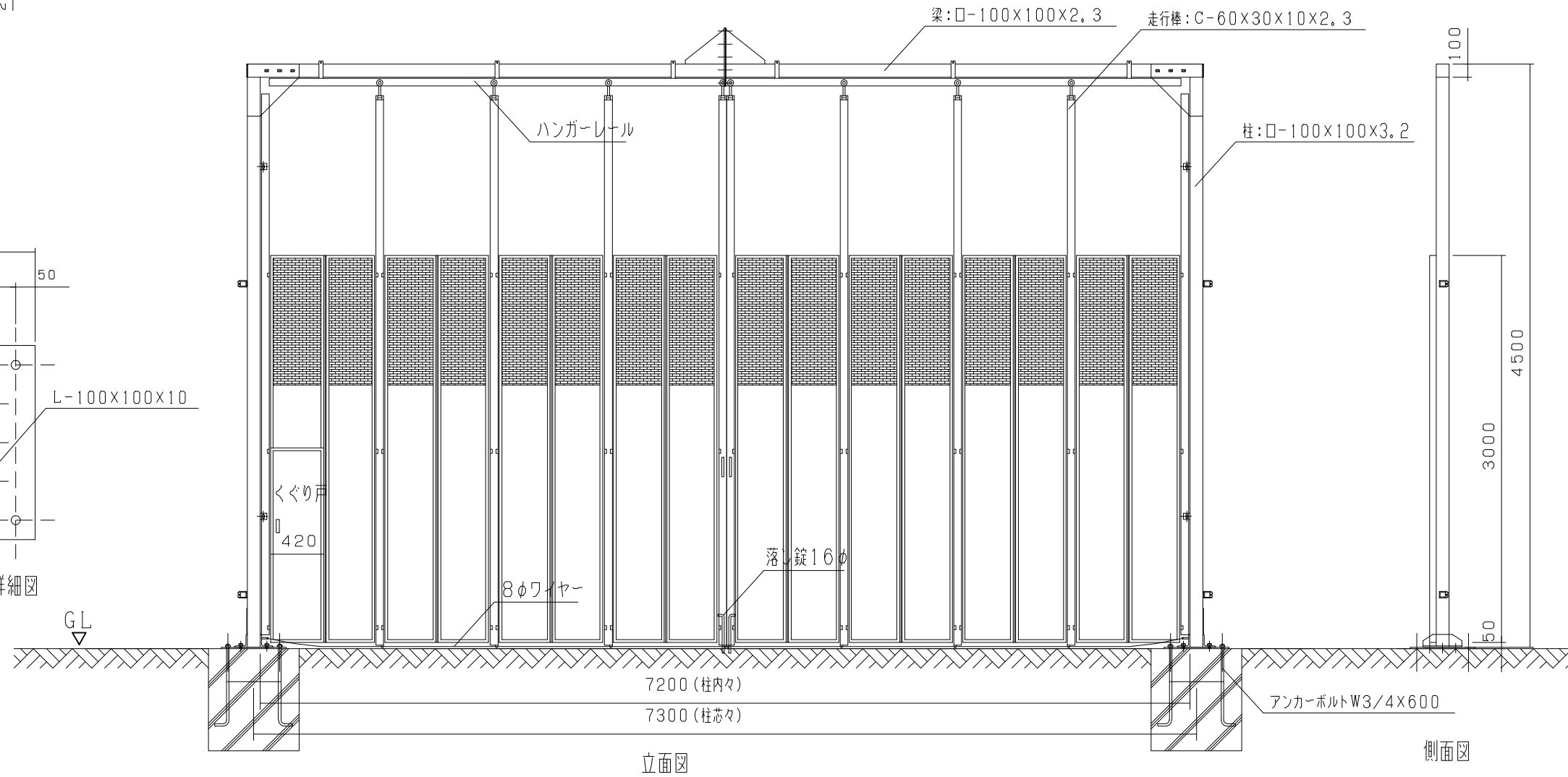
ベースプレート平面詳細図



平面図



ハンガーレール断面詳細図

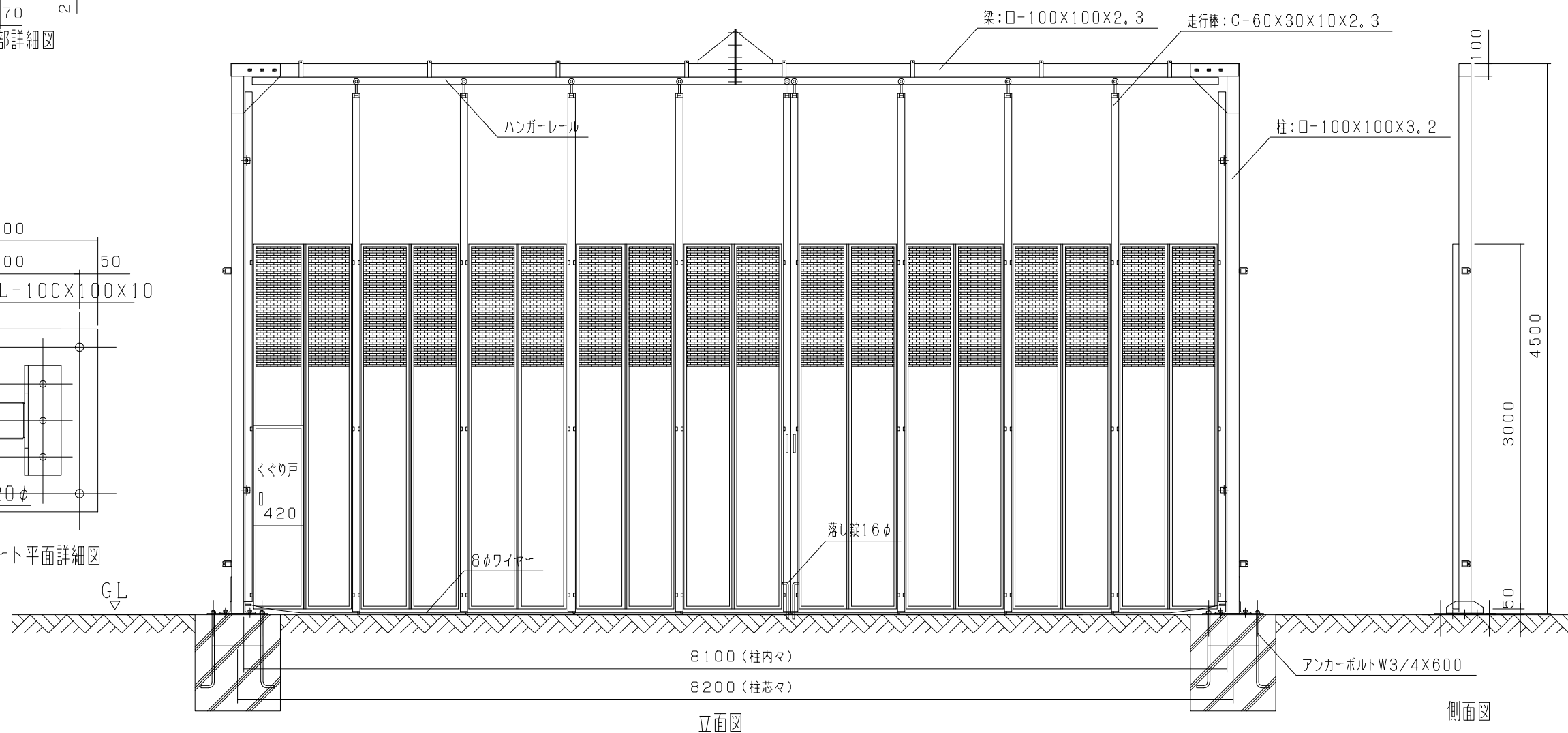
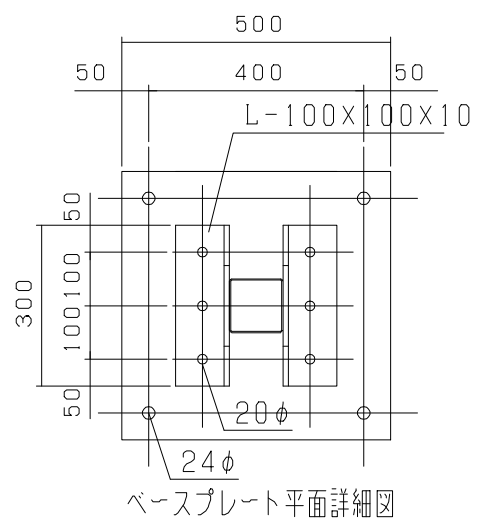
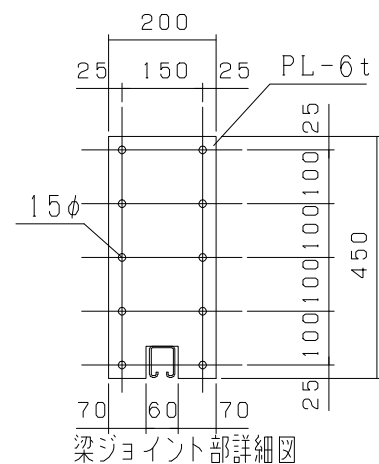
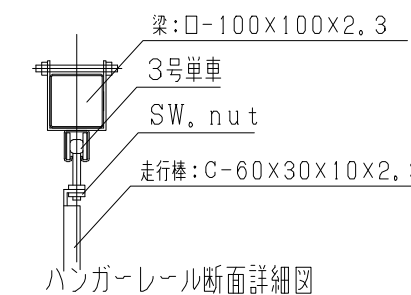
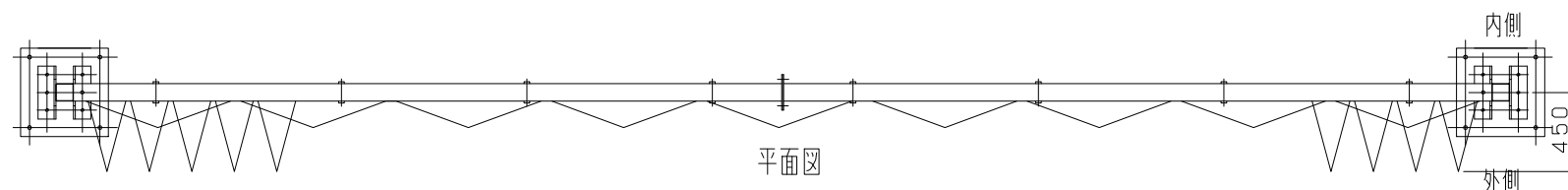


立面図

側面図

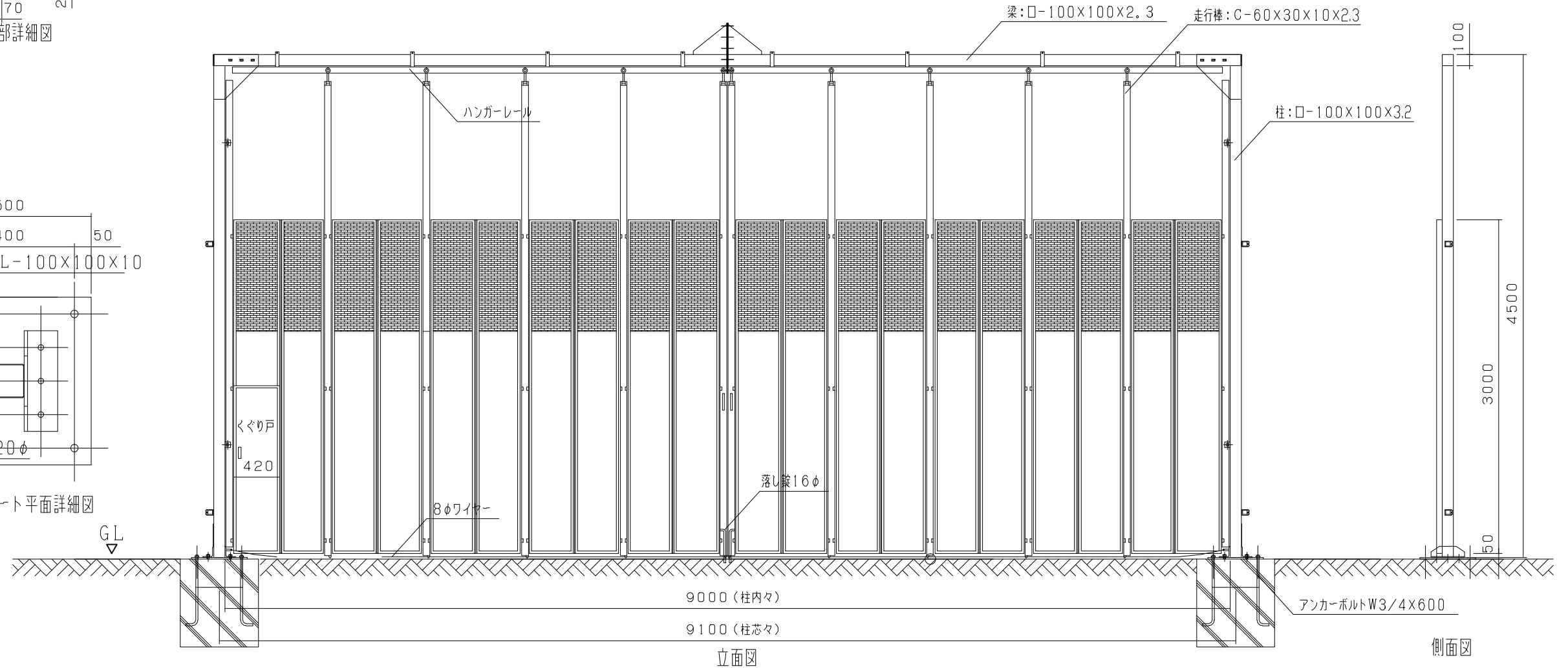
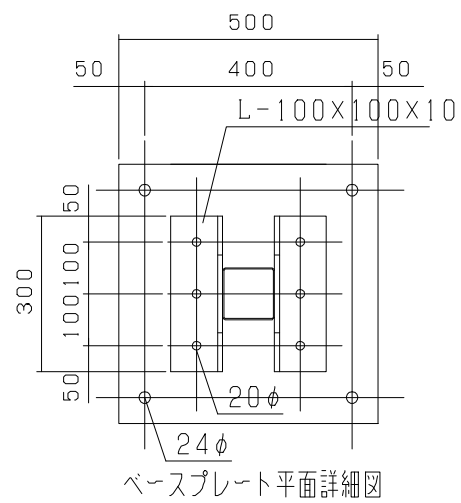
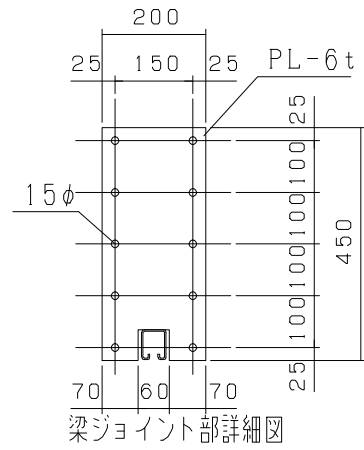
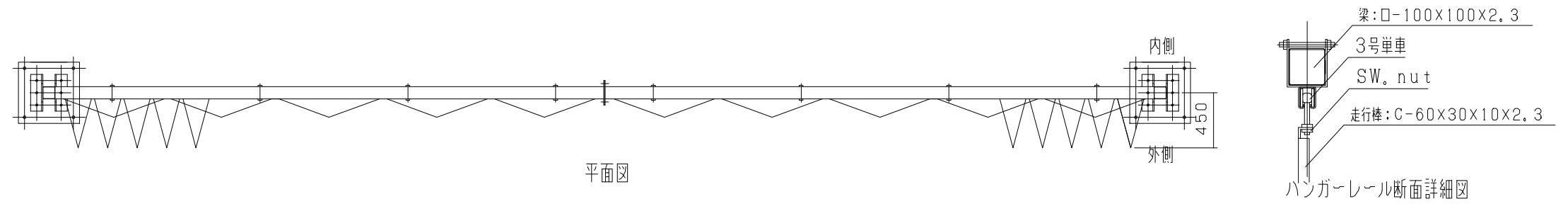
型式	
提出日	平成 年 月 日
カワモリ産業株式会社	

スカイパネルゲートSP2-81
 ウッドパネルゲートWP1-81
 ウッドパネルゲートWP2-81



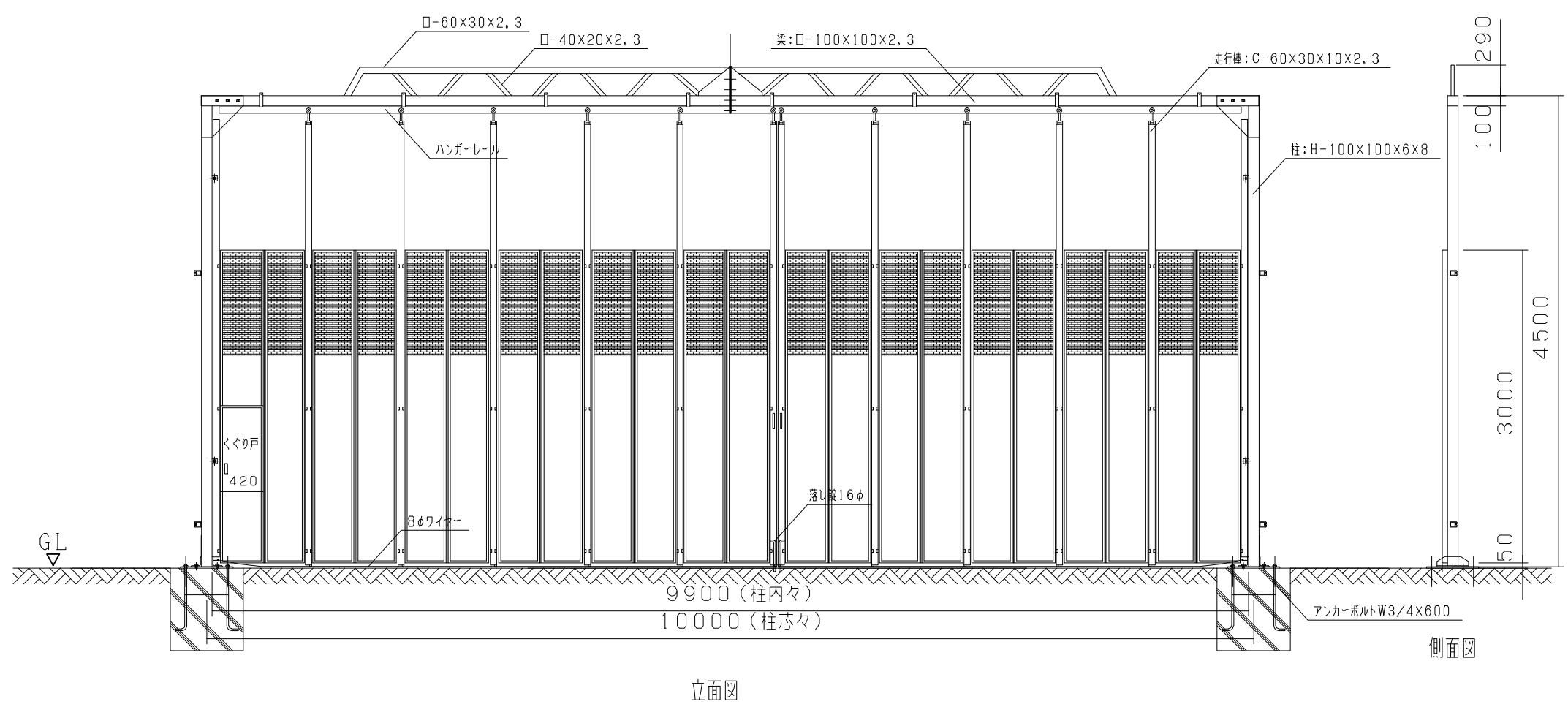
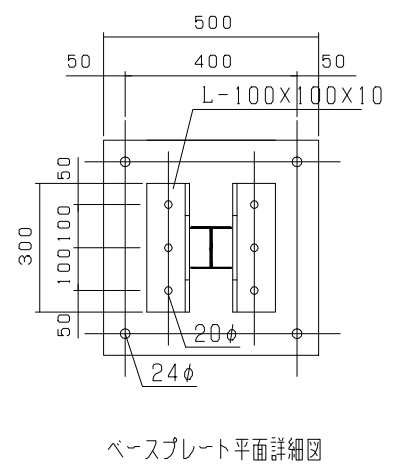
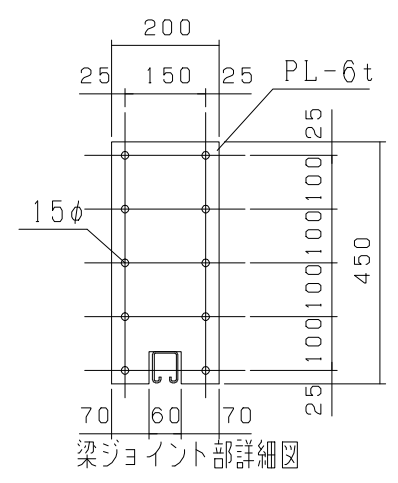
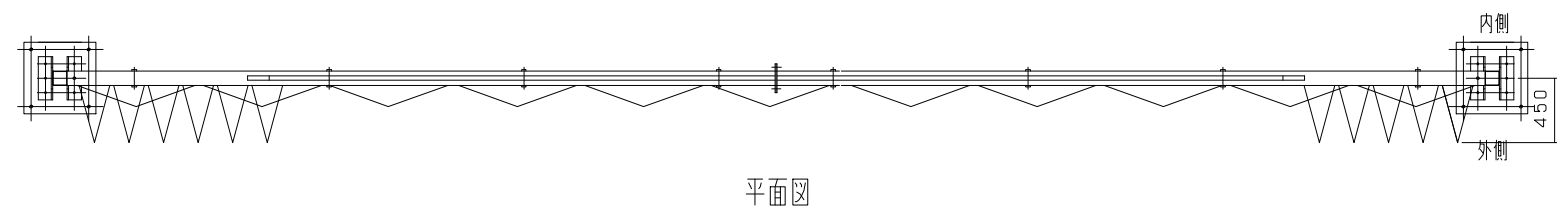
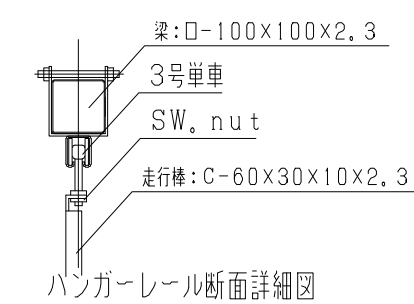
型式	
提出日	平成 年 月 日
カワモリ産業株式会社	

スカイパネルゲートSP2-90
 ウッドパネルゲートWP1-90
 ウッドパネルゲートWP2-90



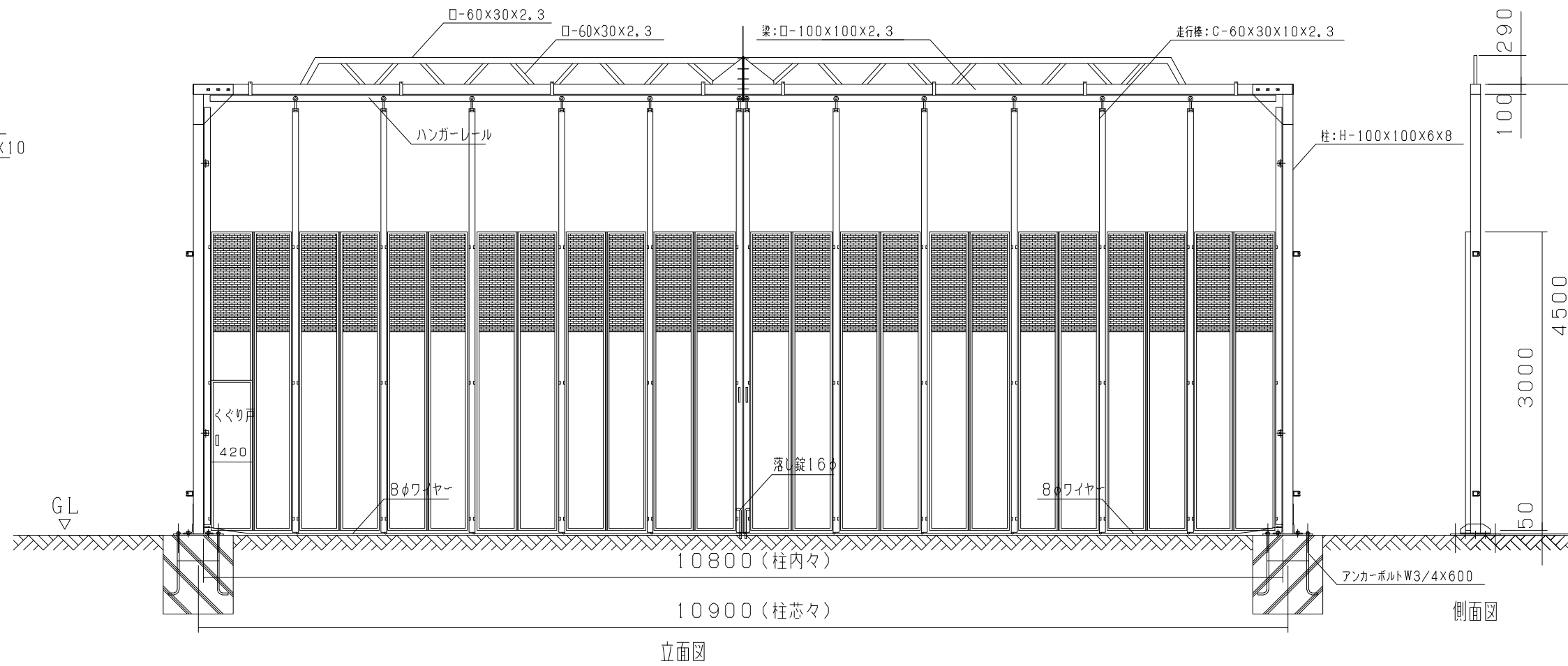
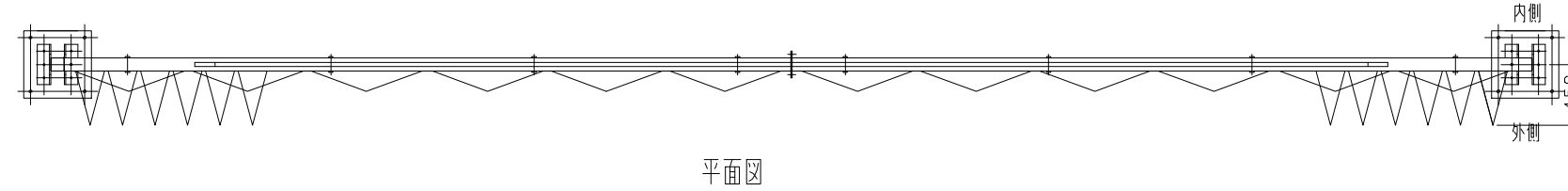
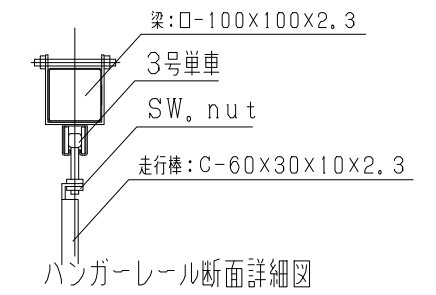
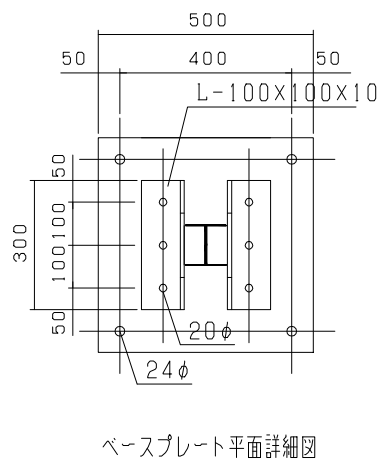
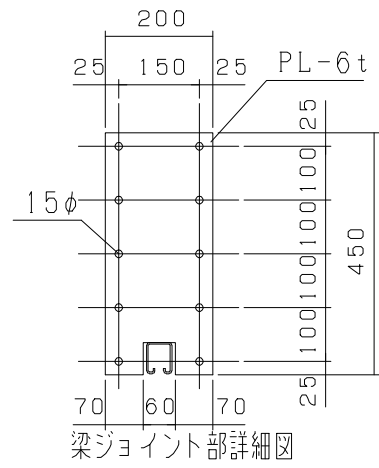
型式	
提出日	平成 年 月 日
カワモリ産業株式会社	

スカイパネルゲートSP2-99
 ウッドパネルゲートWP1-99
 ウッドパネルゲートWP2-99



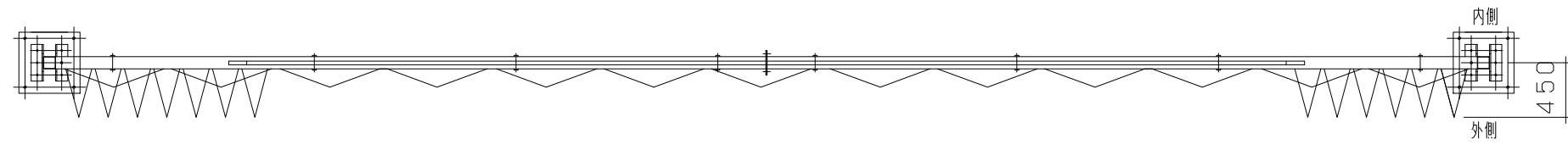
型式	
提出日	平成 年 月 日
カワモリ産業株式会社	

スカイパネルゲートSP2-108
 ウッドパネルゲートWP1-108
 ウッドパネルゲートWP2-108

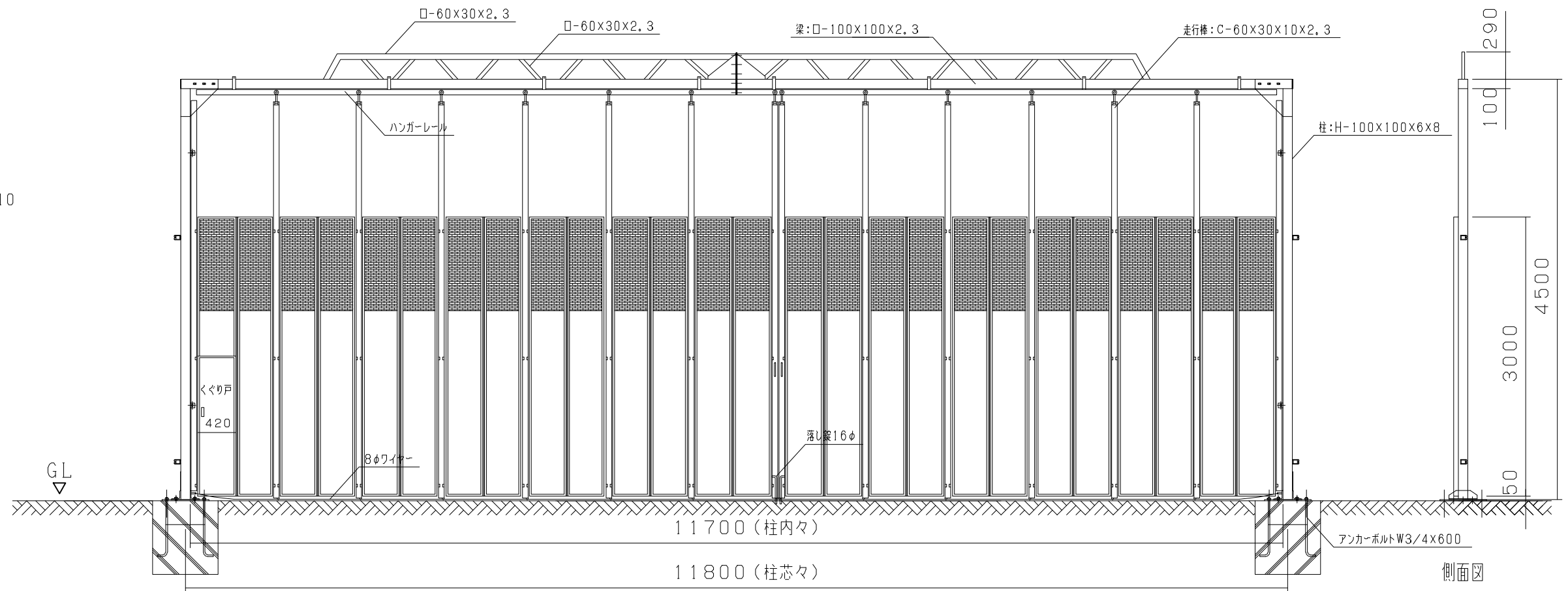
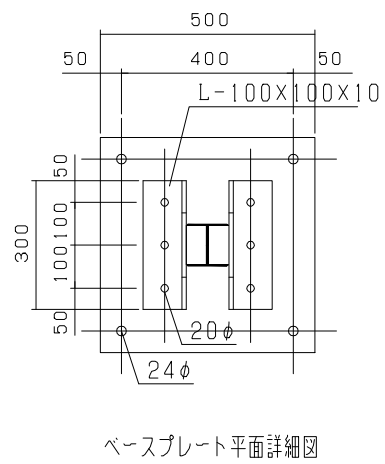
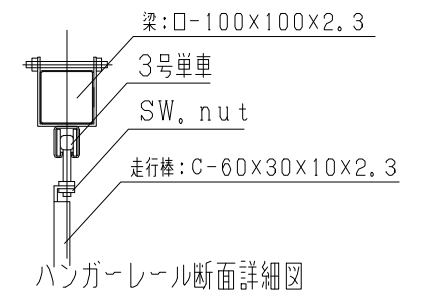
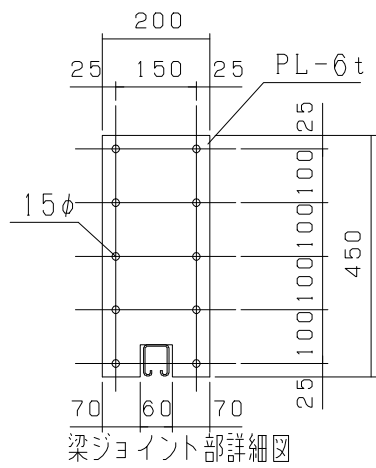


型式	
提出日	平成 年 月 日
カワモリ産業株式会社	

スカイパネルゲートSP2-117
 ウッドパネルゲートWP1-117
 ウッドパネルゲートWP2-117



平面図

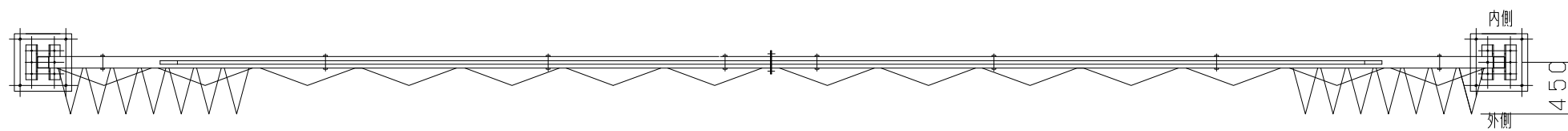


立面図

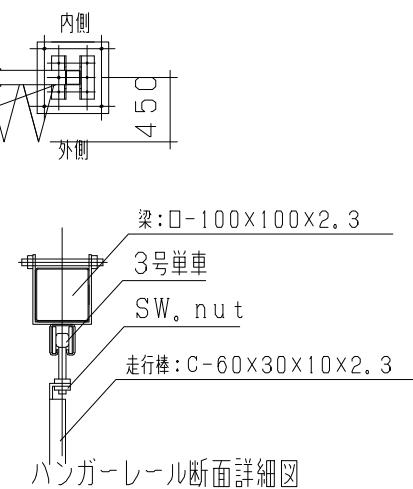
側面図

型式	
提出日	平成 年 月 日
カワモリ産業株式会社	

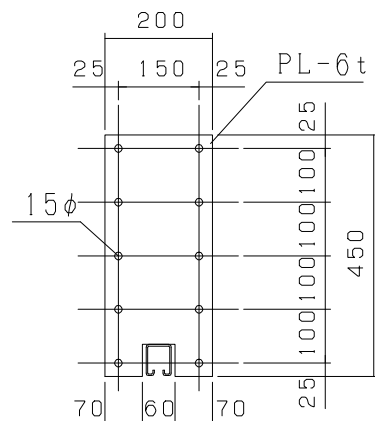
スカイパネルゲートSP2-126
 ウッドパネルゲートWP1-126
 ウッドパネルゲートWP2-126



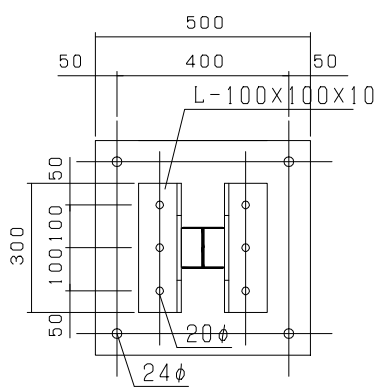
平面図



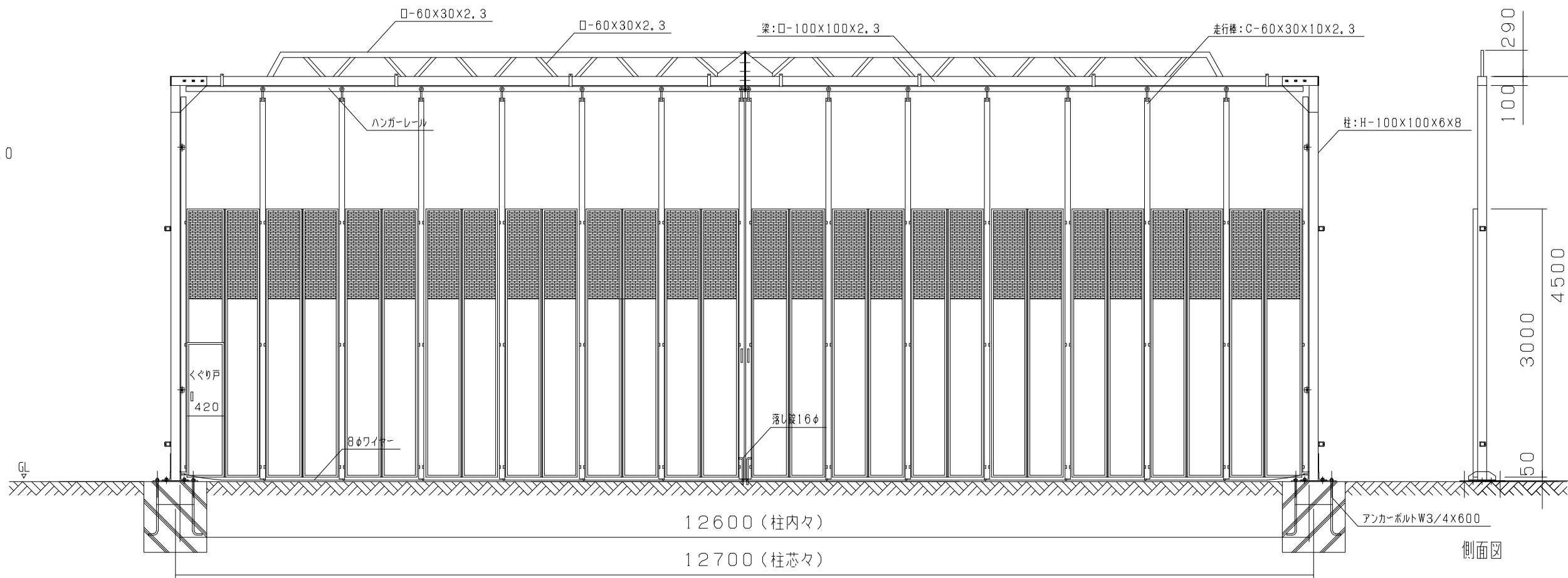
ハンガーレール断面詳細図



梁ジョイント部詳細図



ベースプレート平面詳細図



立面図

側面図

型式	
提出日	平成 年 月 日
カワモリ産業株式会社	