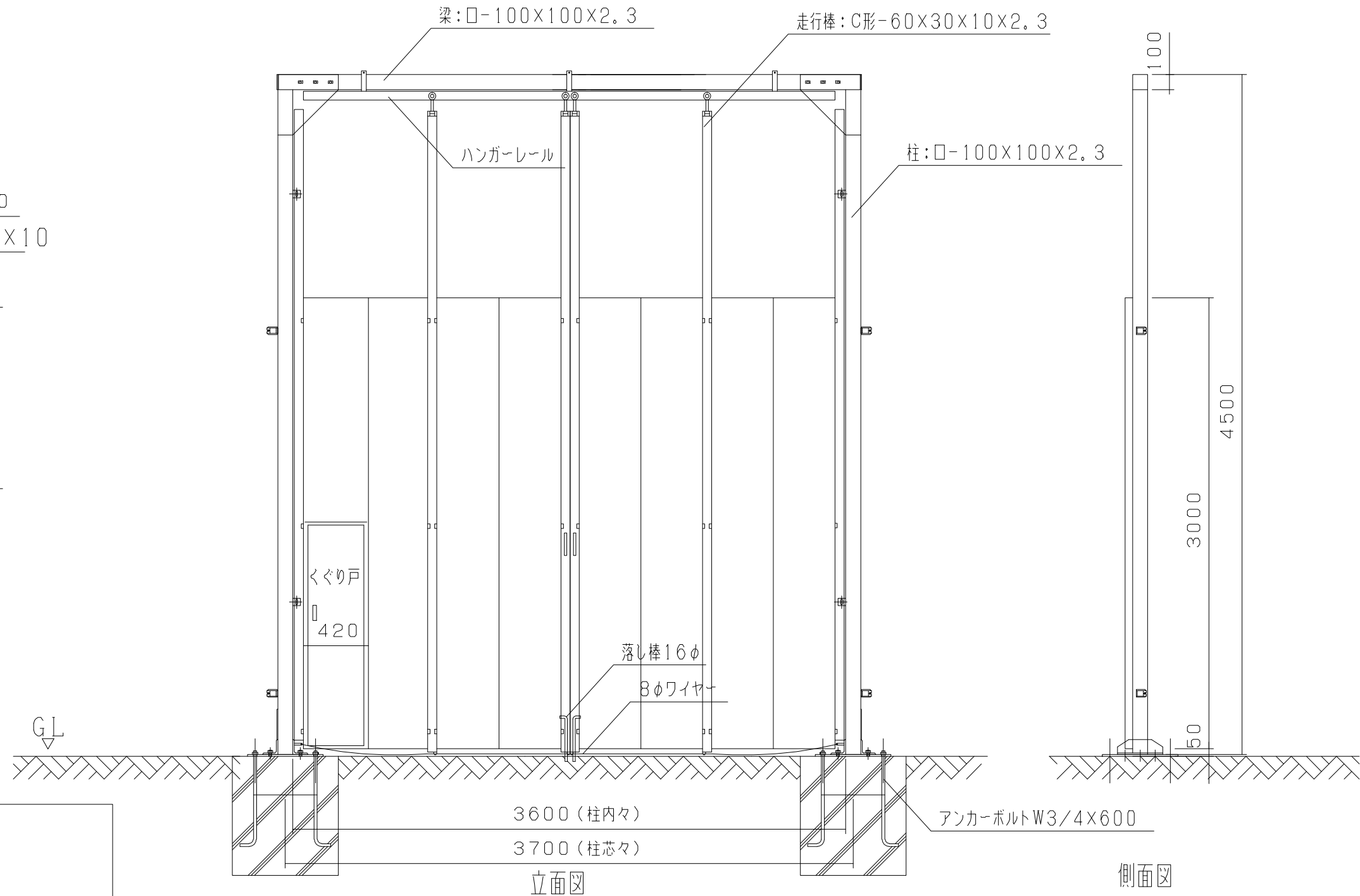
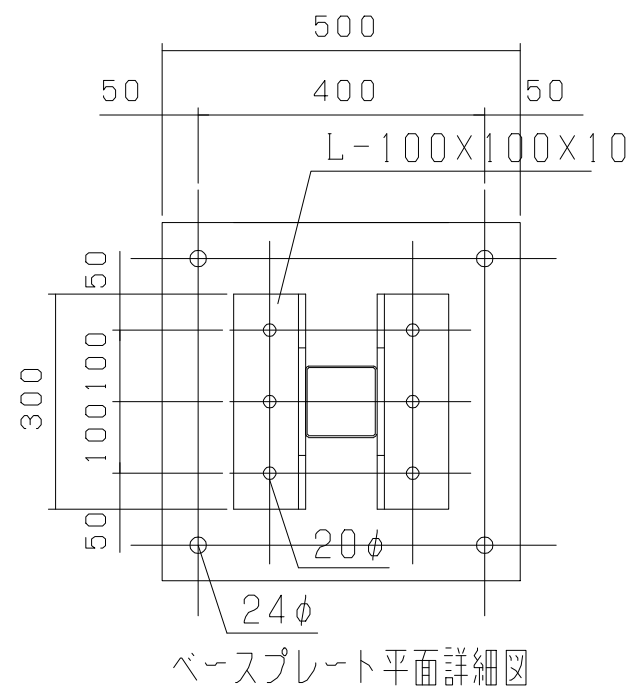
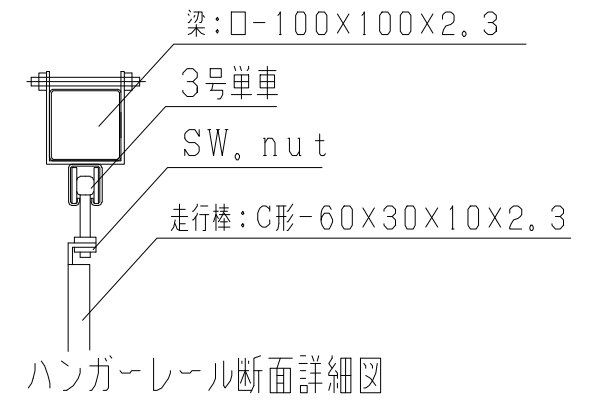
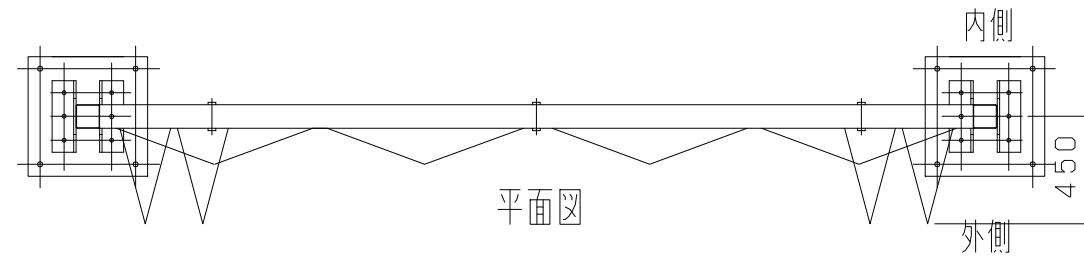


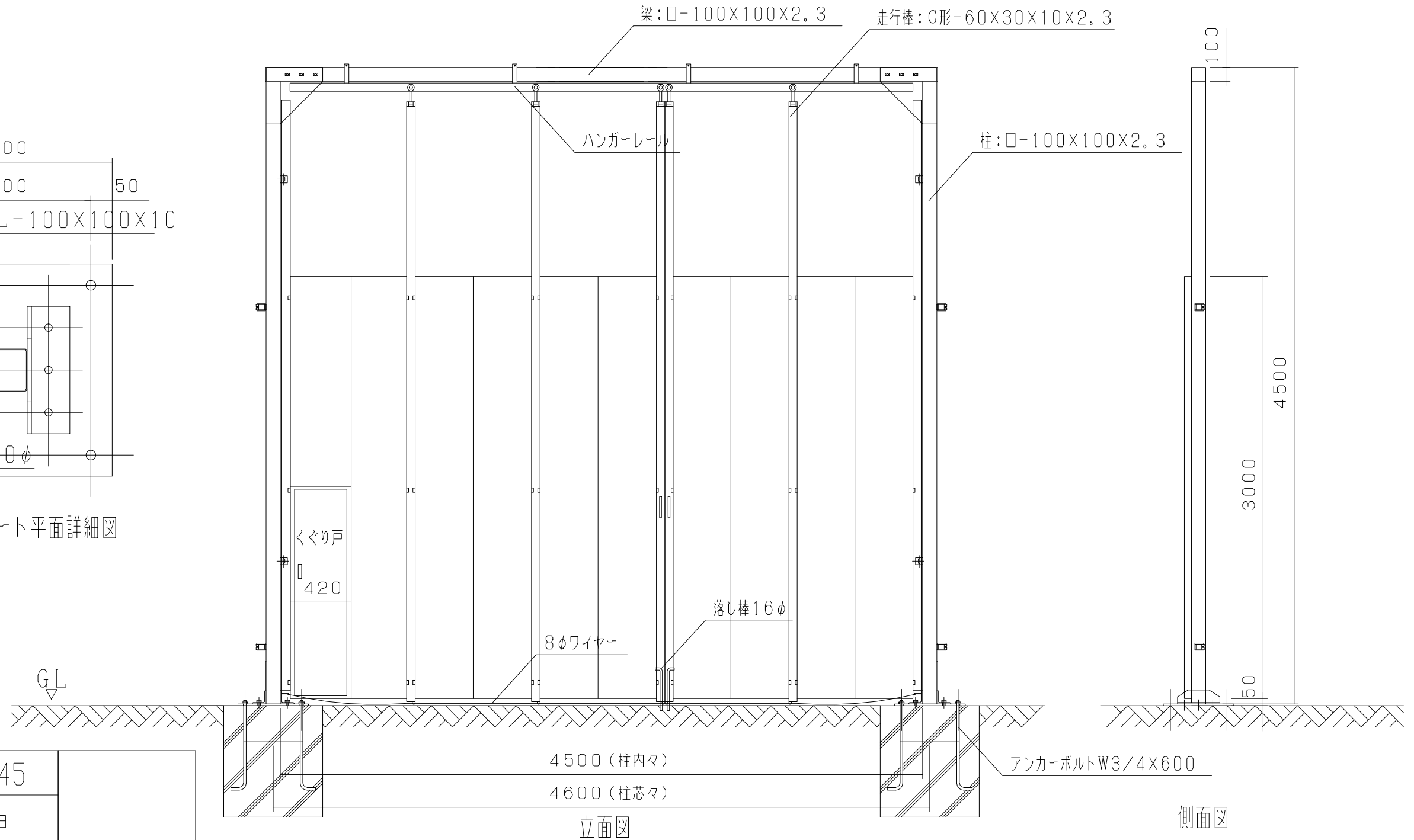
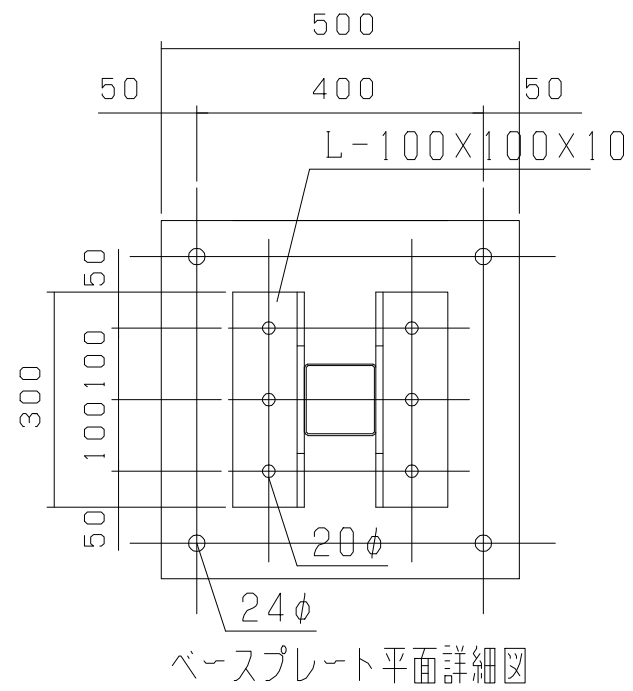
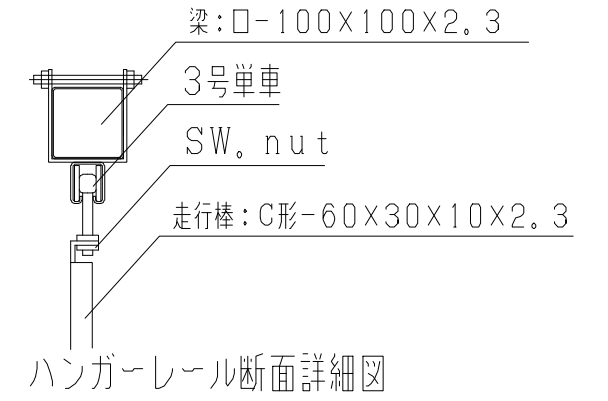
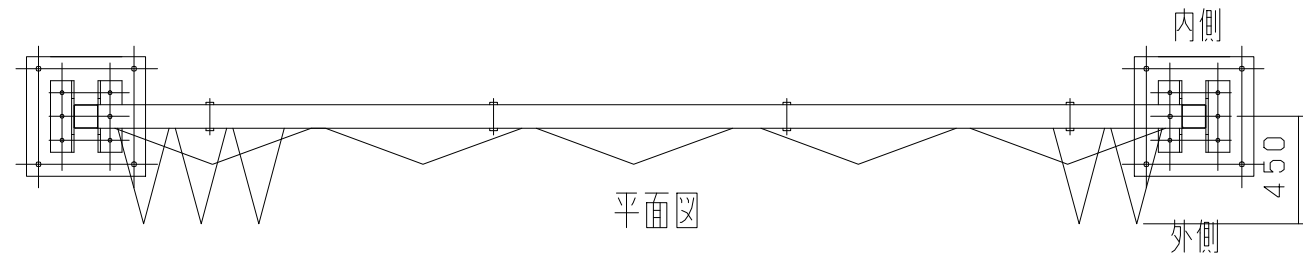
ロックパネルゲートLP1-36



側面図

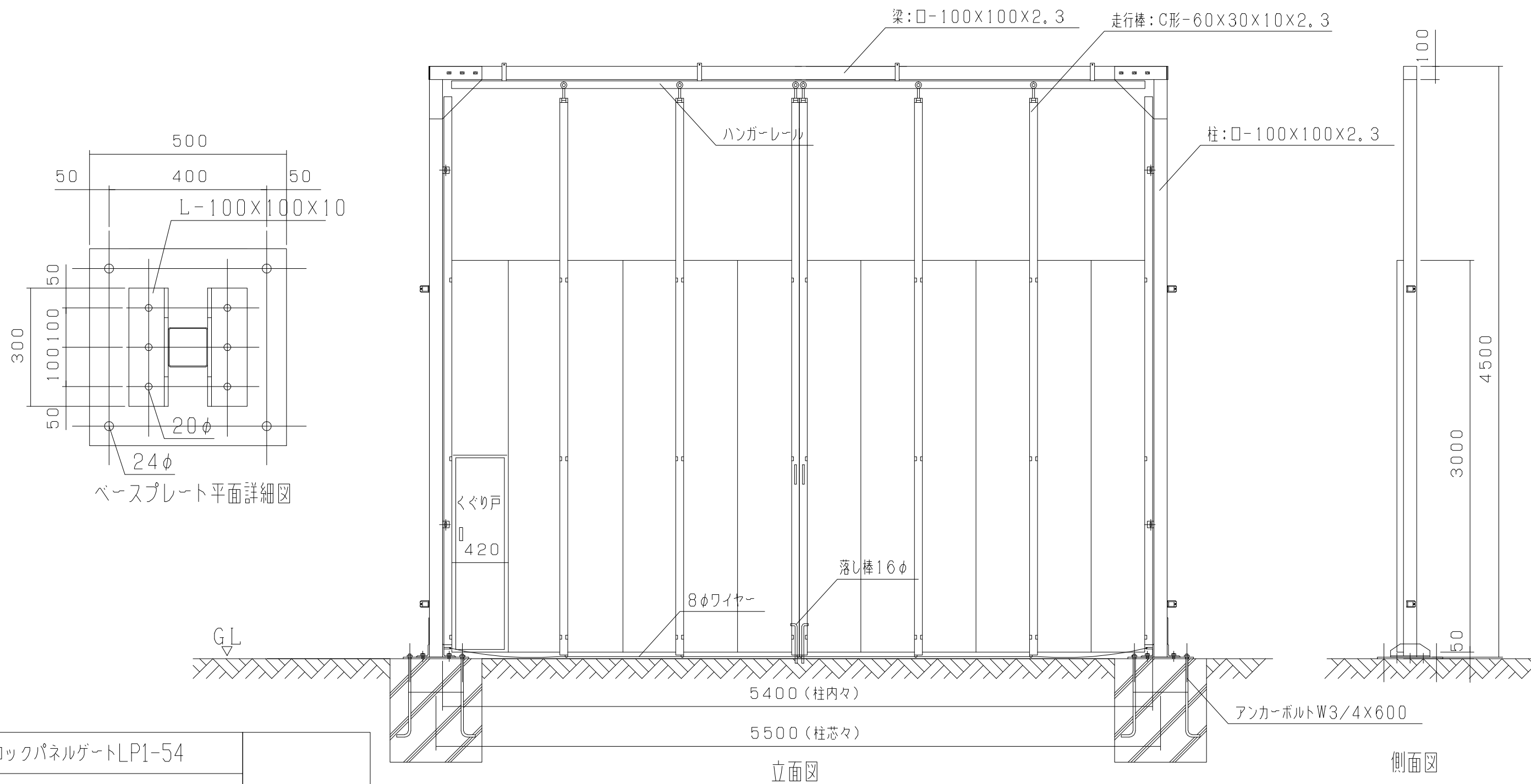
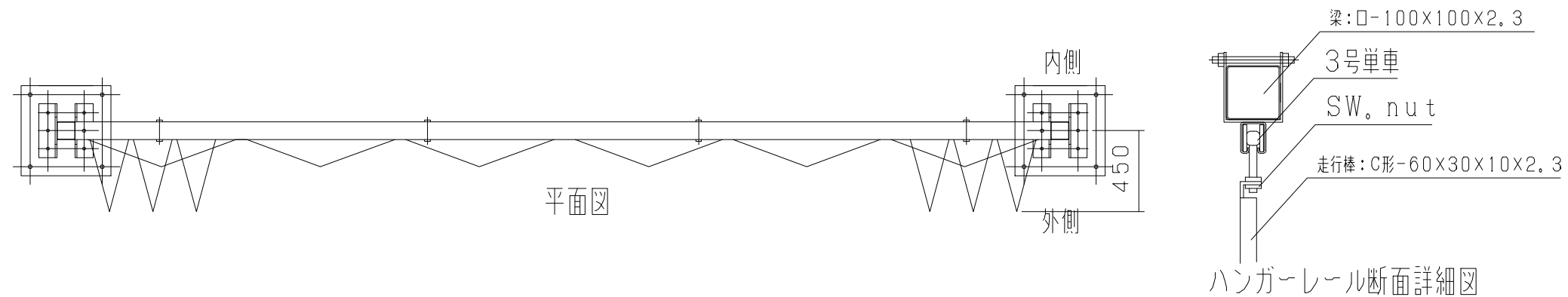
型式	ロックパネルゲートLP1-36
提出日	平成 年 月 日
カワモリ産業株式会社	

ロックパネルゲートLP1-45



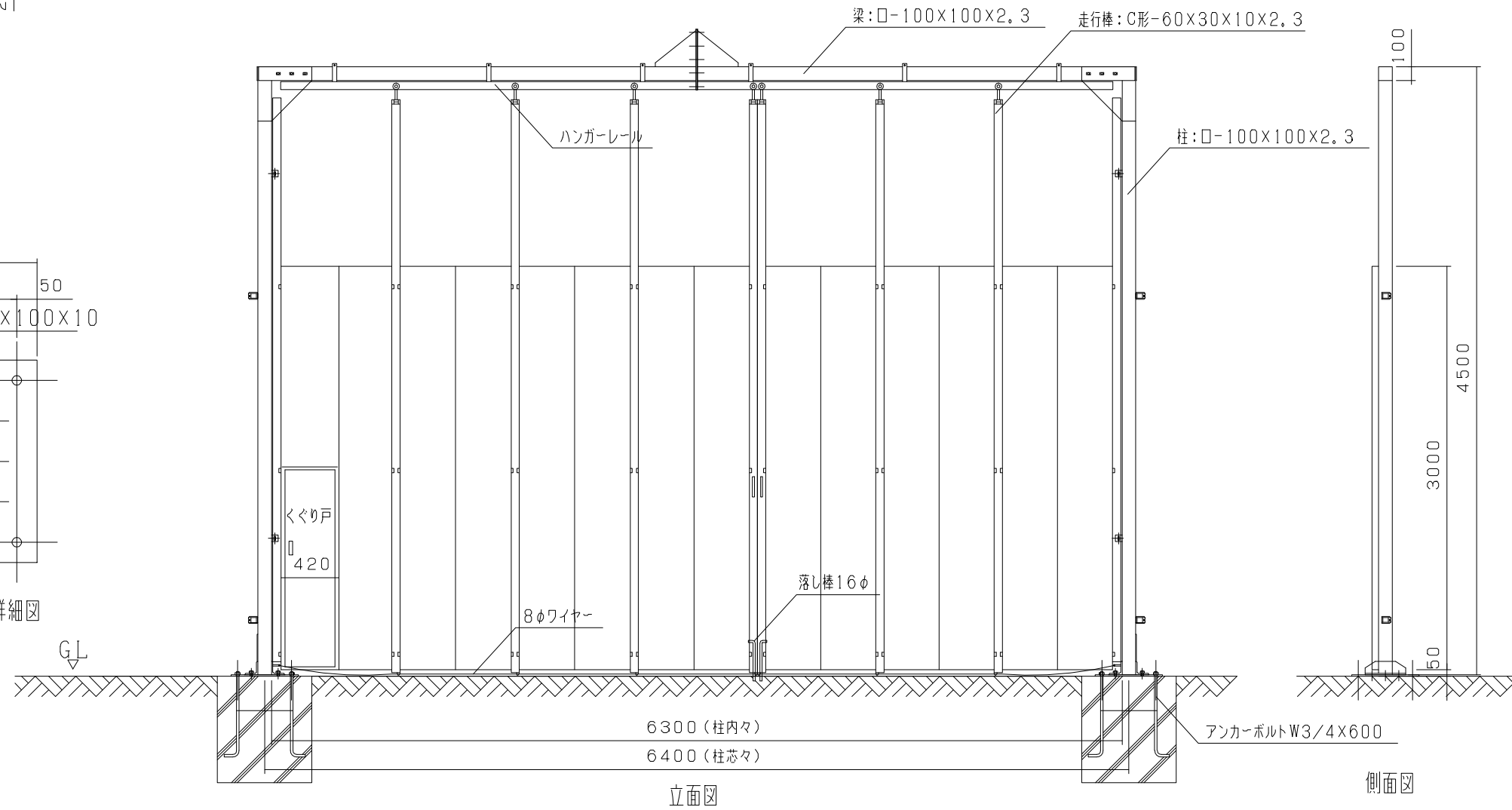
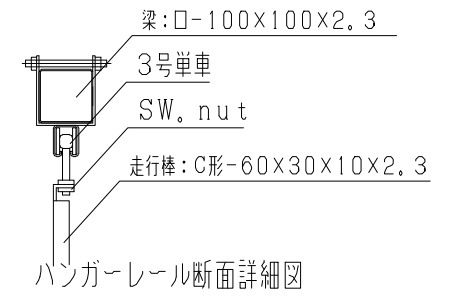
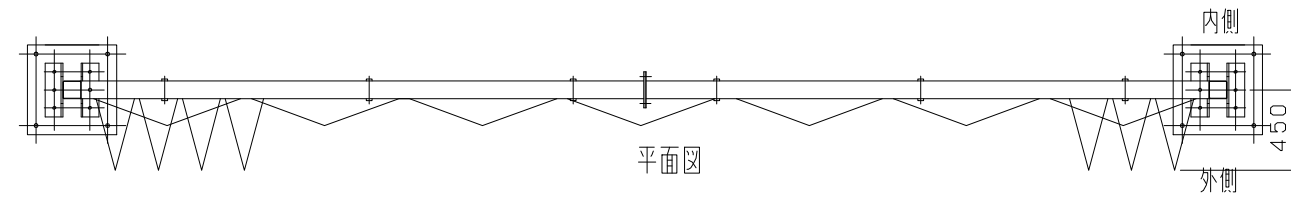
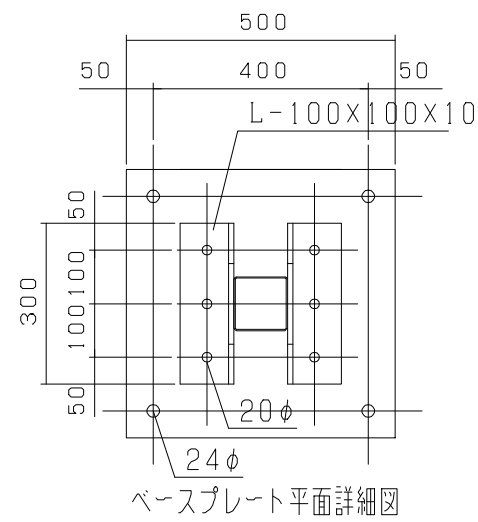
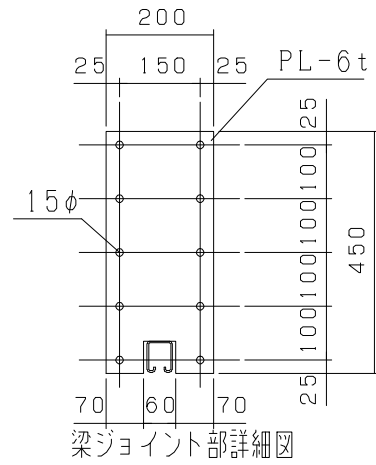
型式	ロックパネルゲートLP1-45
提出日	平成 年 月 日
カワモリ産業株式会社	

ロックパネルゲートLP1-54



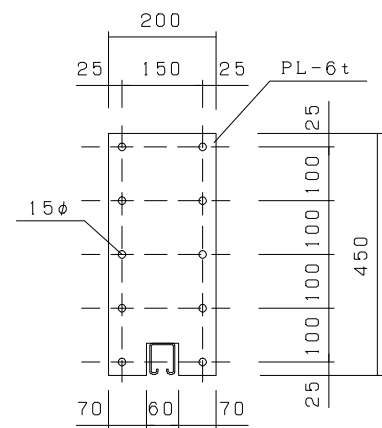
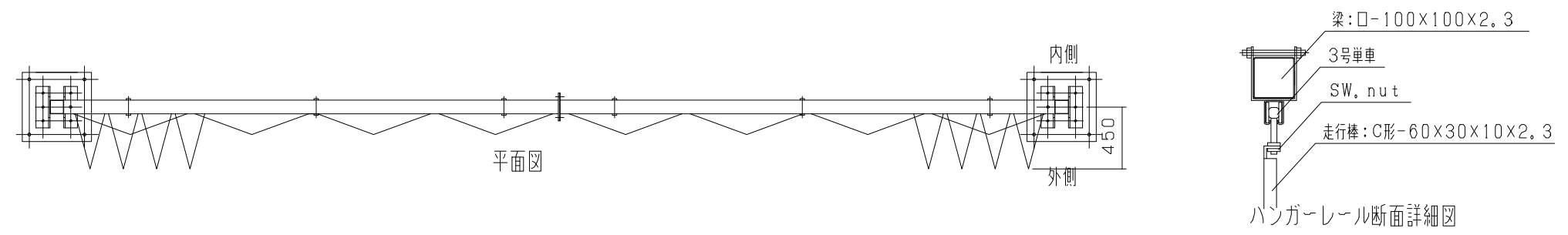
型式	ロックパネルゲートLP1-54
提出日	平成 年 月 日
カワモリ産業株式会社	

ロックパネルゲートLP1-63

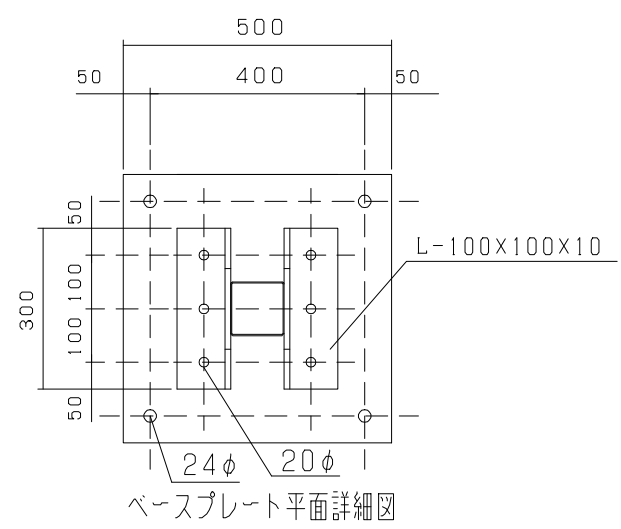


型式	ロックパネルゲートLP1-63
提出日	平成 年 月 日
カワモリ産業株式会社	

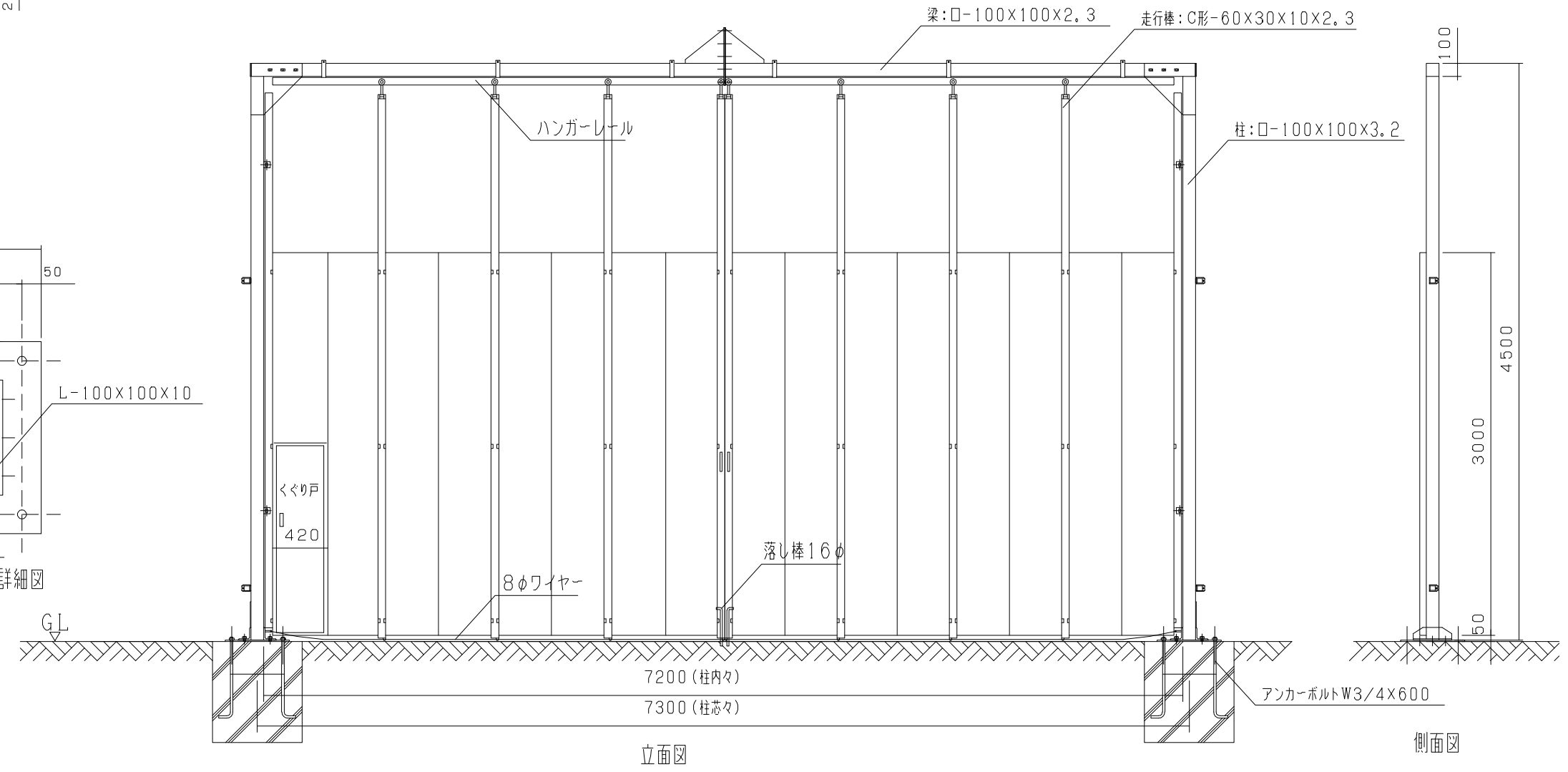
ロックパネルゲートLP1-72



梁ジョイント部詳細図



ベースプレート平面詳細図

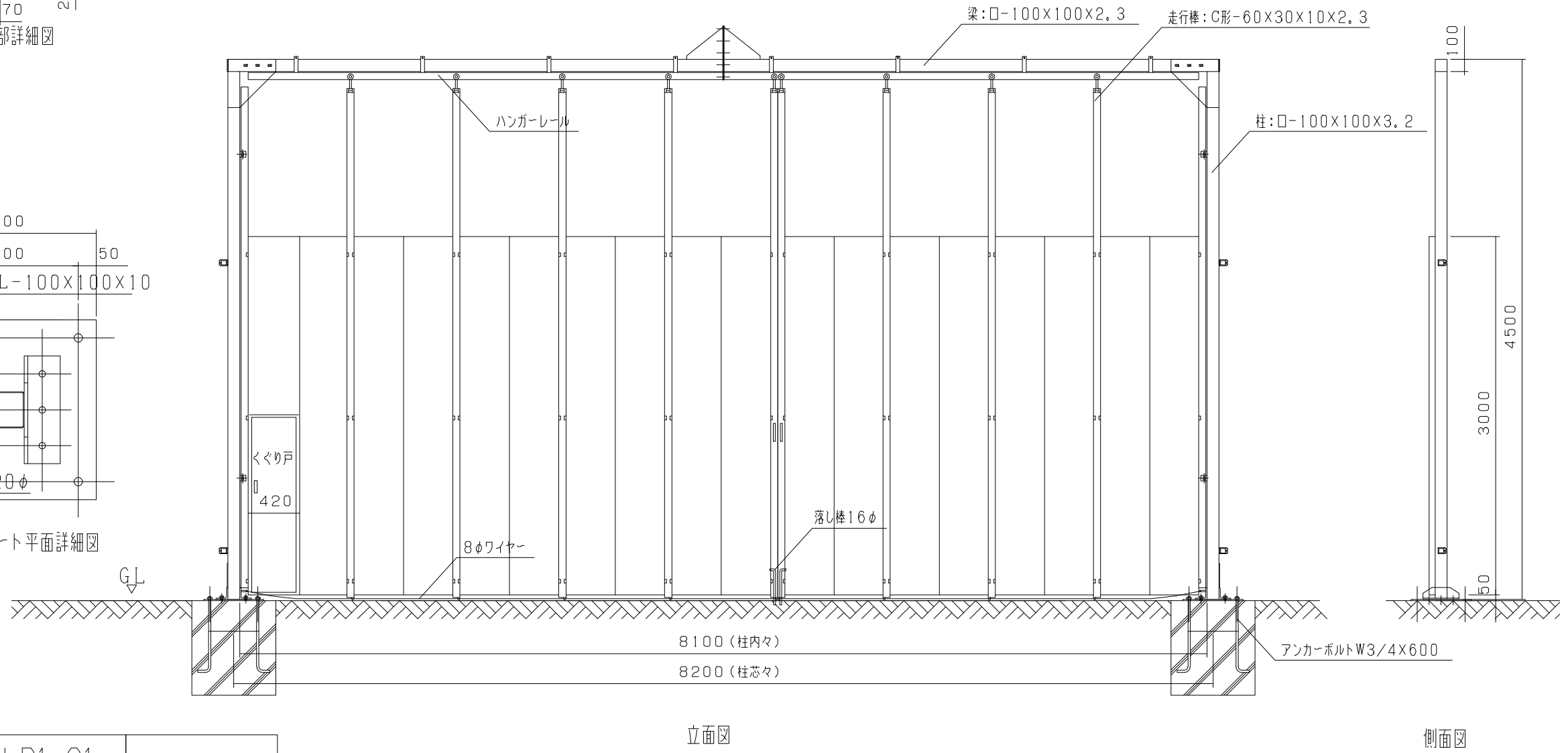
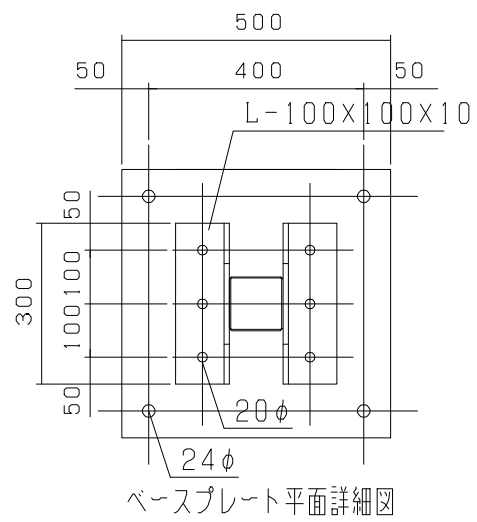
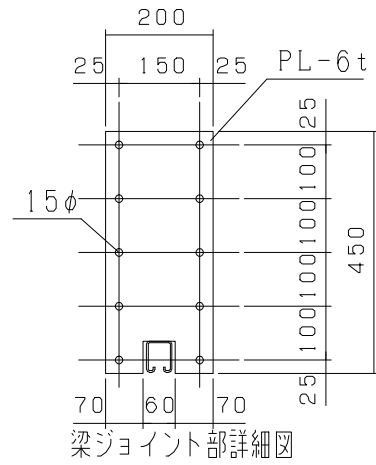
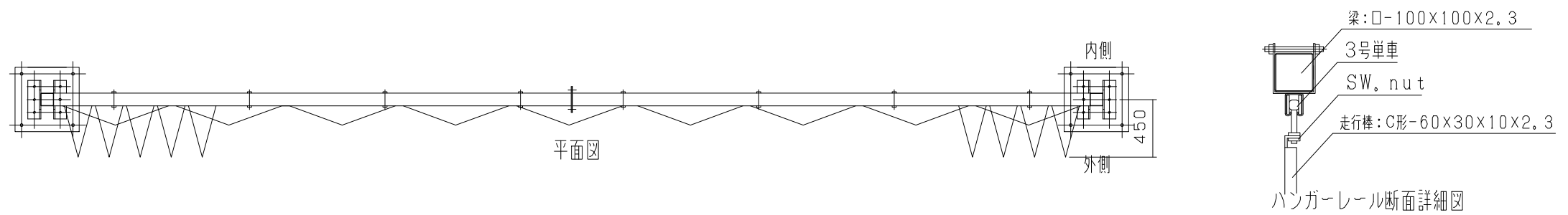


立面図

側面図

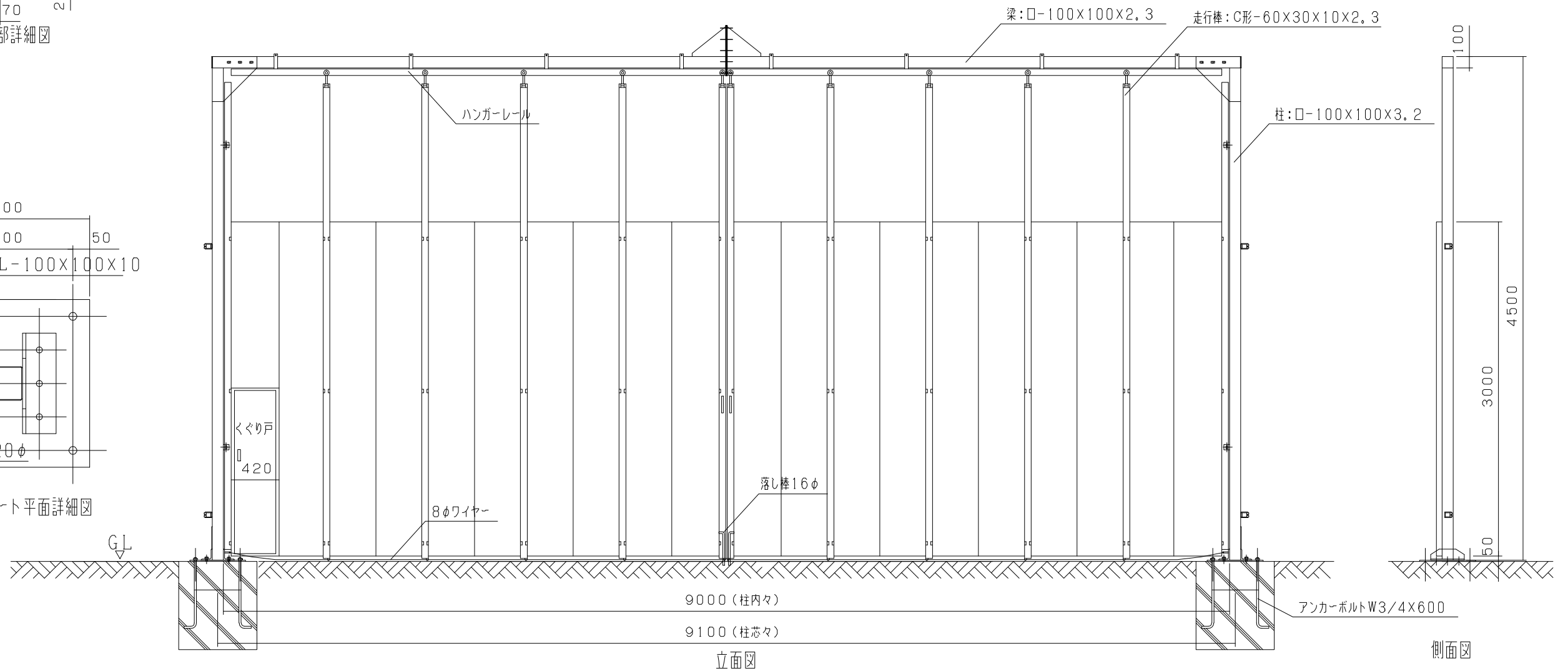
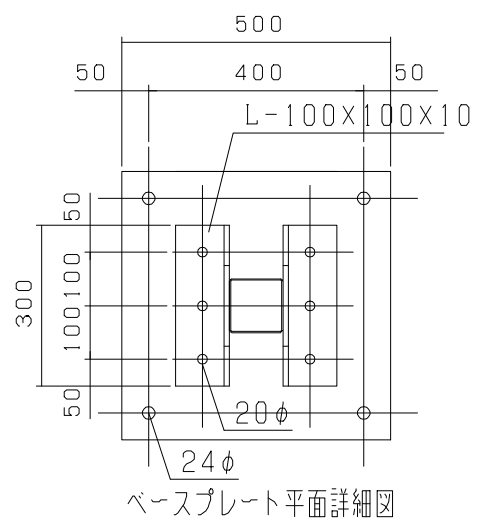
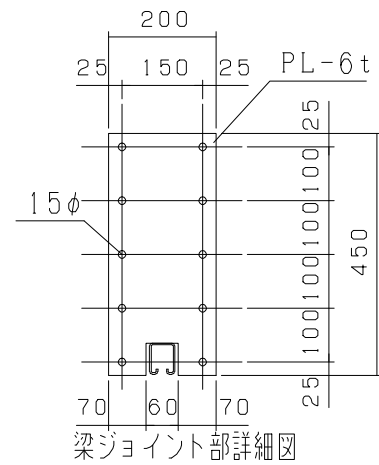
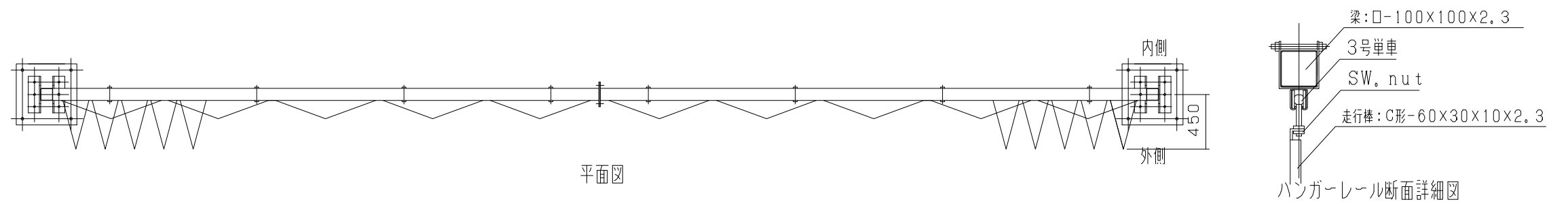
型式	ロックパネルゲートLP1-72
提出日	平成 年 月 日
カワモリ産業株式会社	

ロックパネルゲートLP1-81



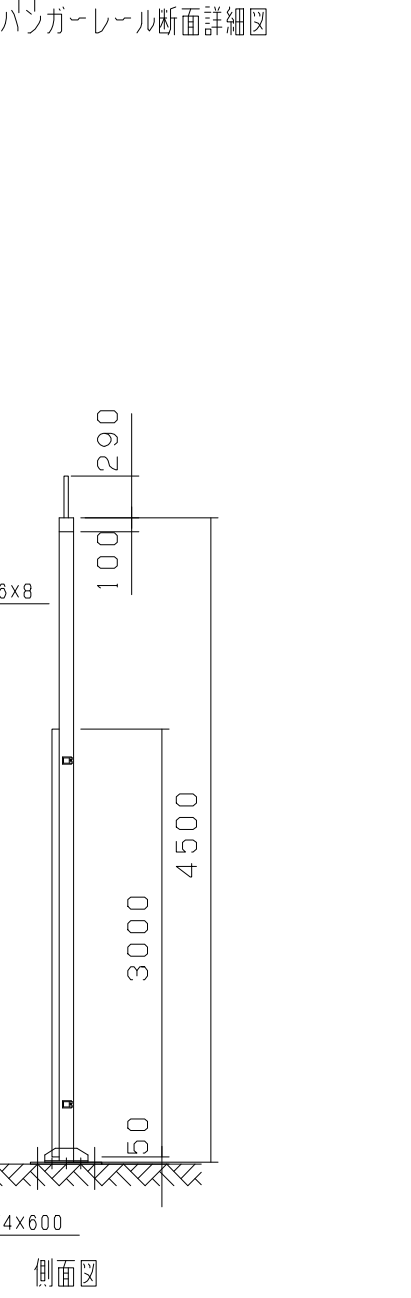
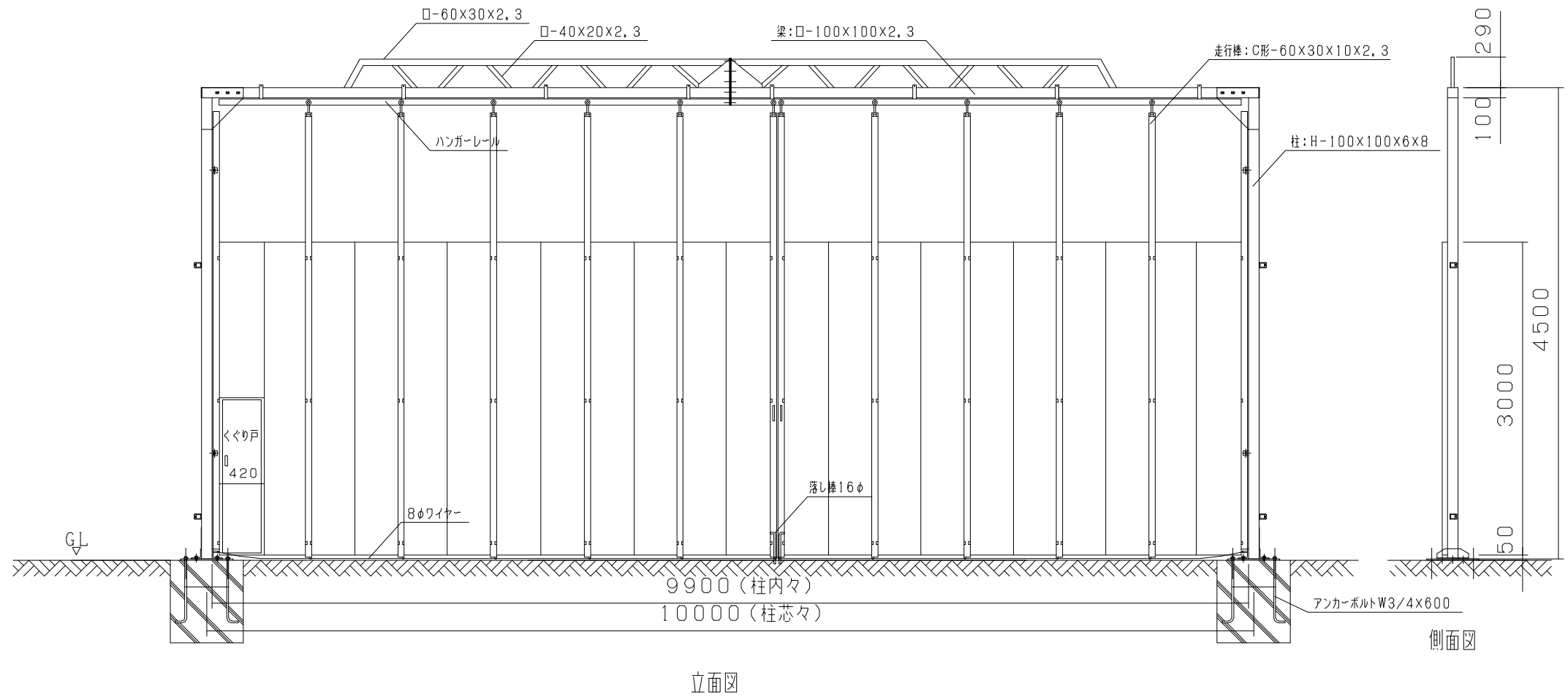
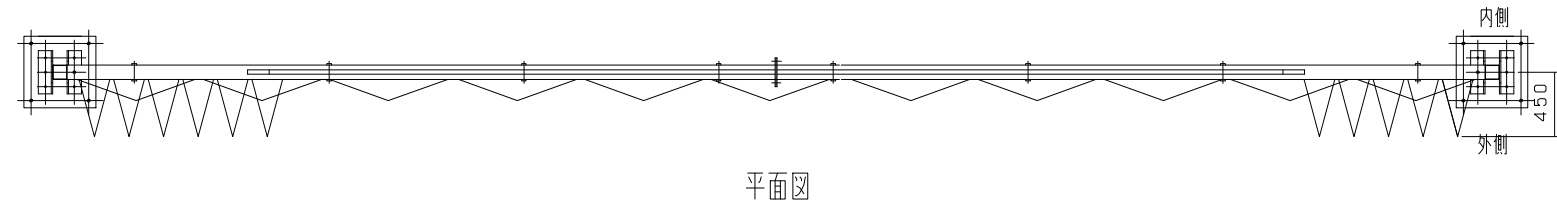
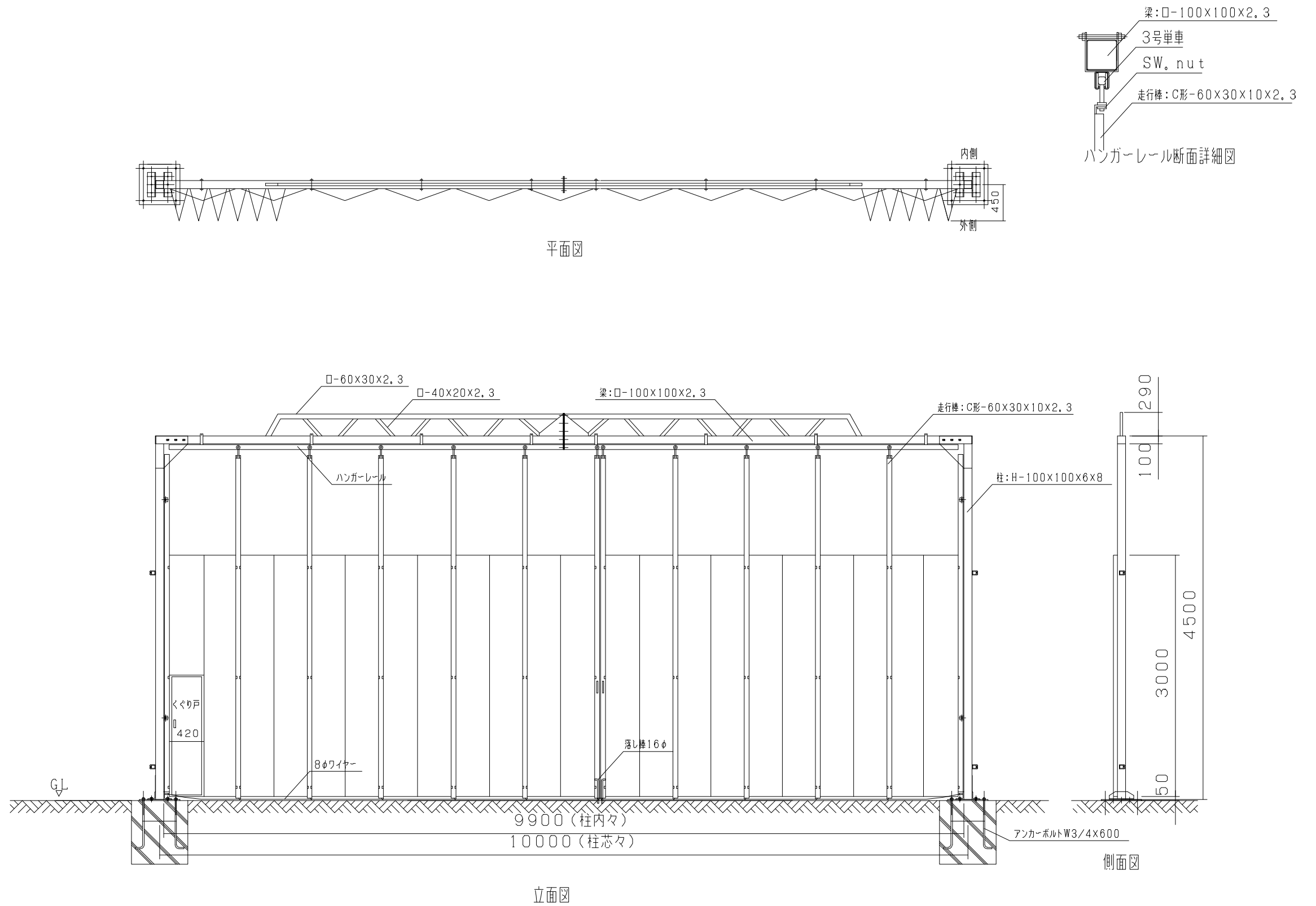
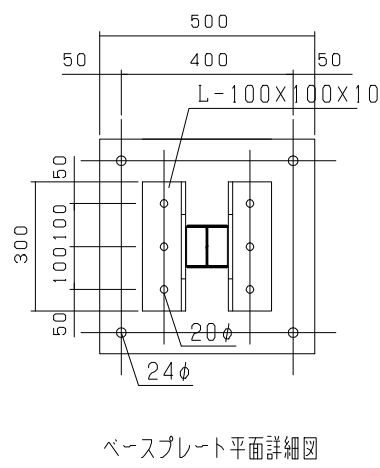
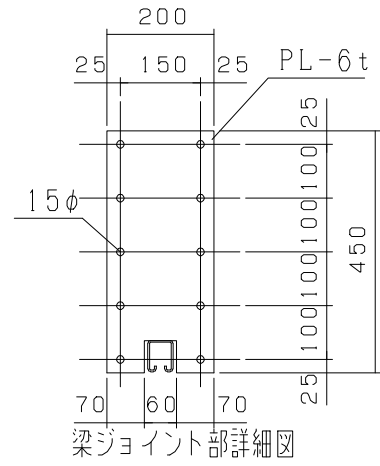
型式	ロックパネルゲートLP1-81
提出日	平成 年 月 日
カワモリ産業株式会社	

ロックパネルゲートLP1-90



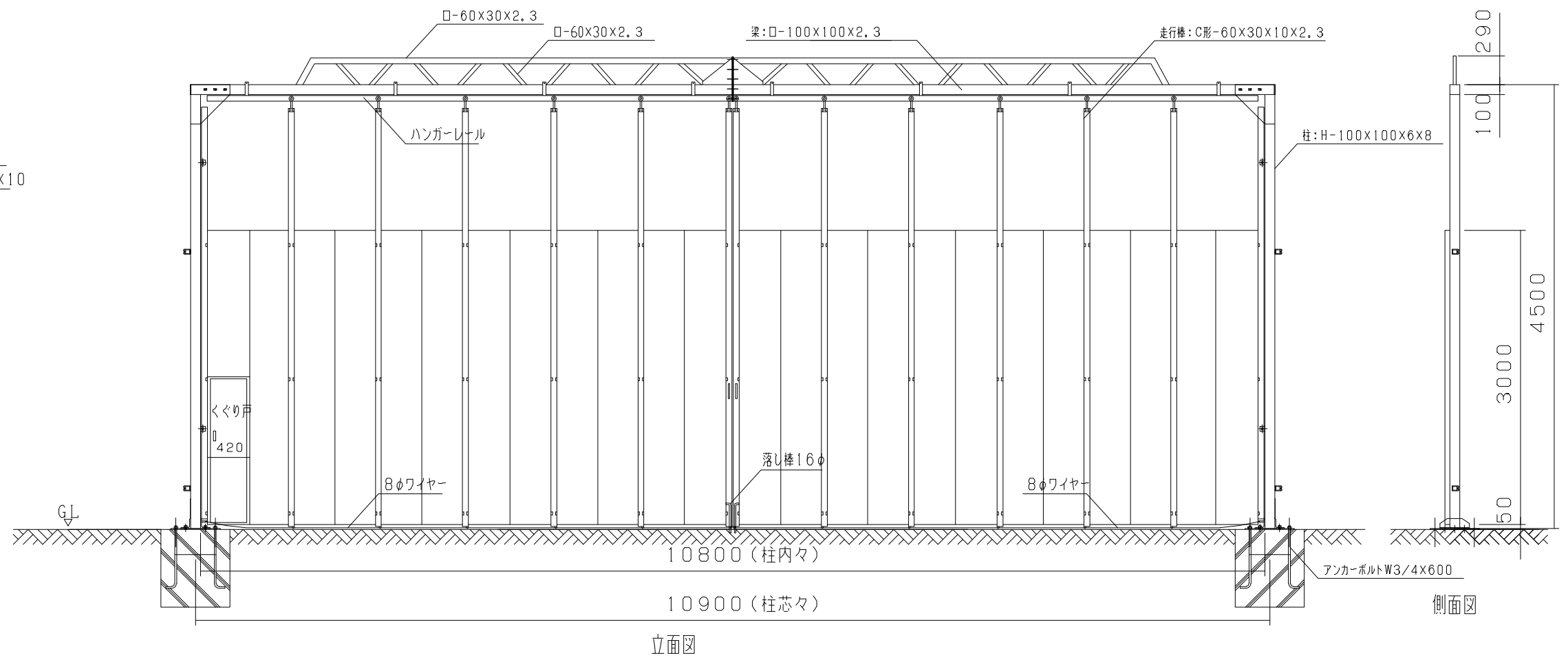
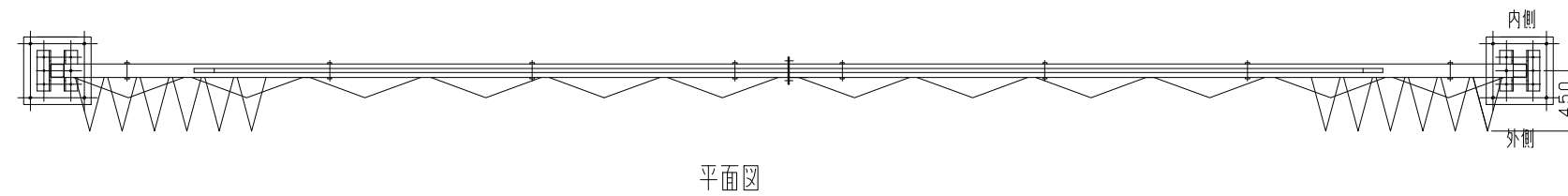
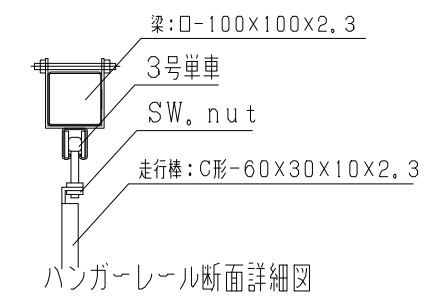
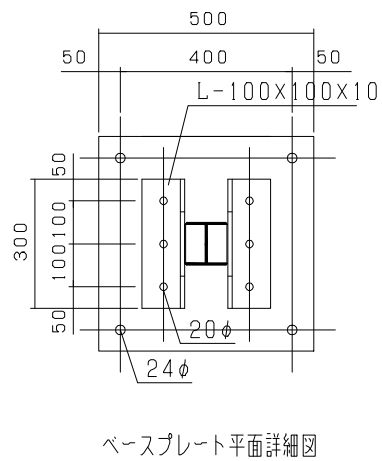
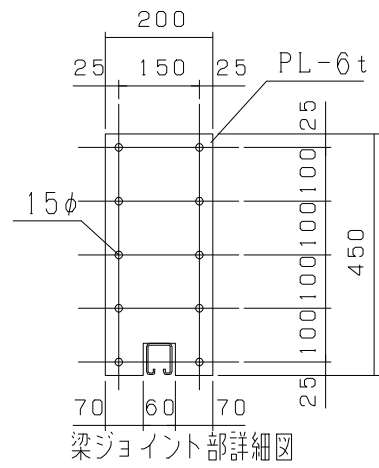
型式	ロックパネルゲートLP1-90
提出日	平成 年 月 日
カワモリ産業株式会社	

ロックパネルゲートLP1-99



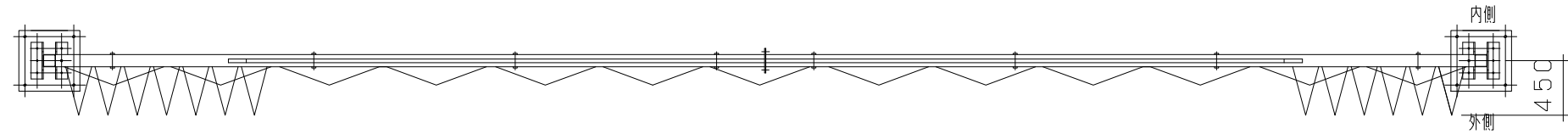
型式	ロックパネルゲートLP1-99
提出日	平成 年 月 日
カワモリ産業株式会社	

ロックパネルゲートLP1-108

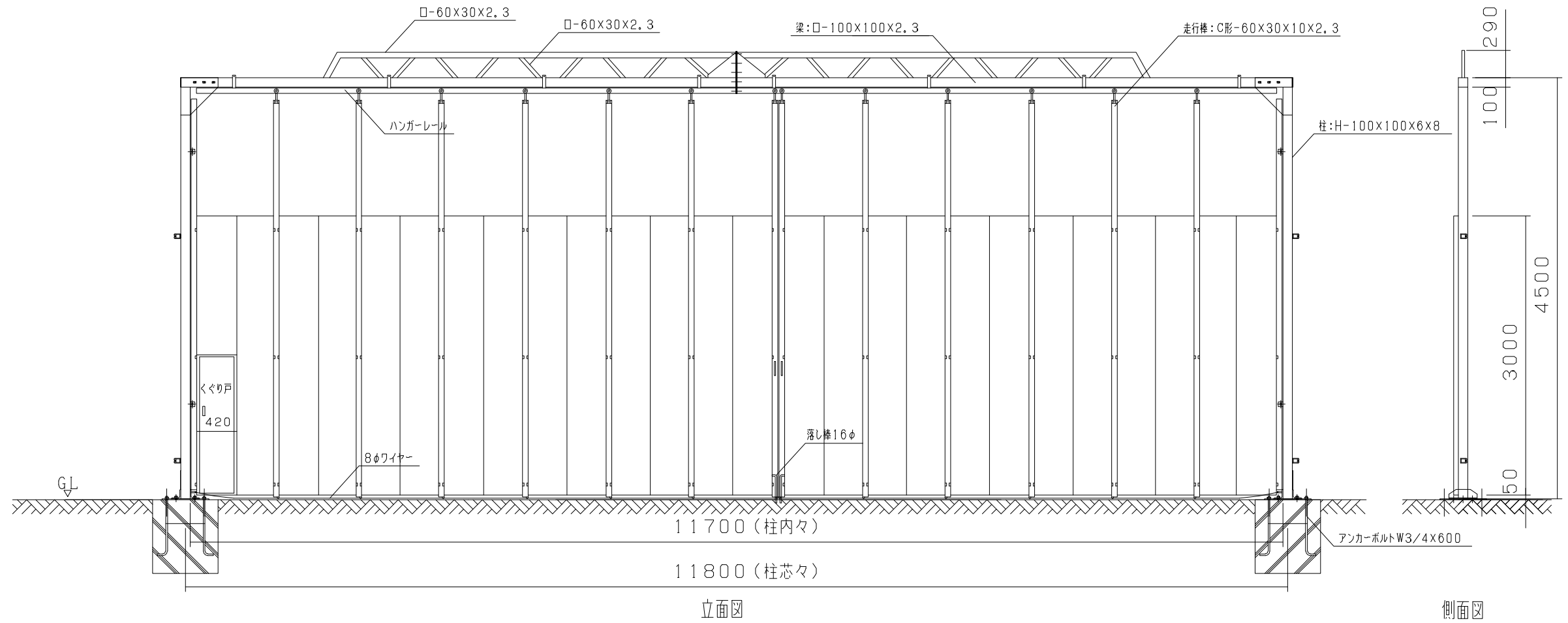
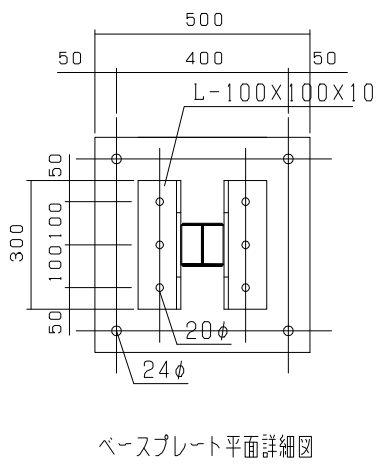
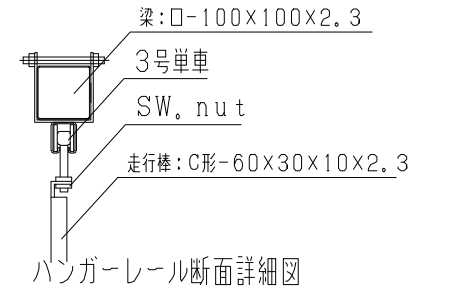
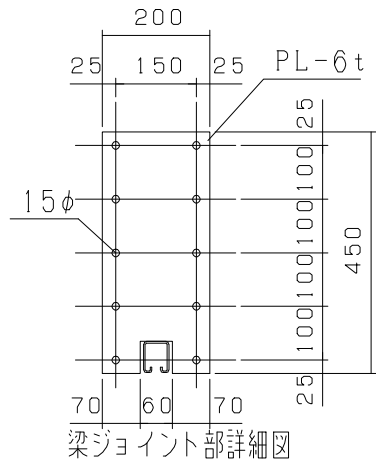


型式	ロックパネルゲートLP1-108
提出日	平成 年 月 日
カワモリ産業株式会社	

ロックパネルゲートLP1-117

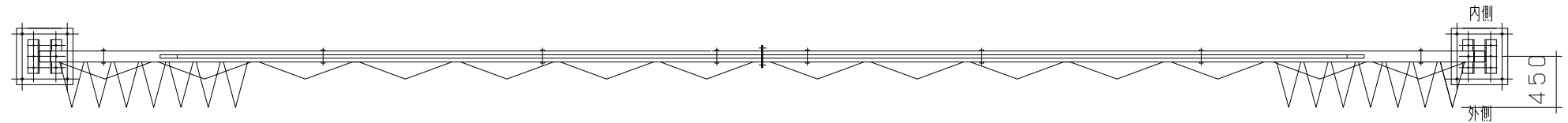


平面図

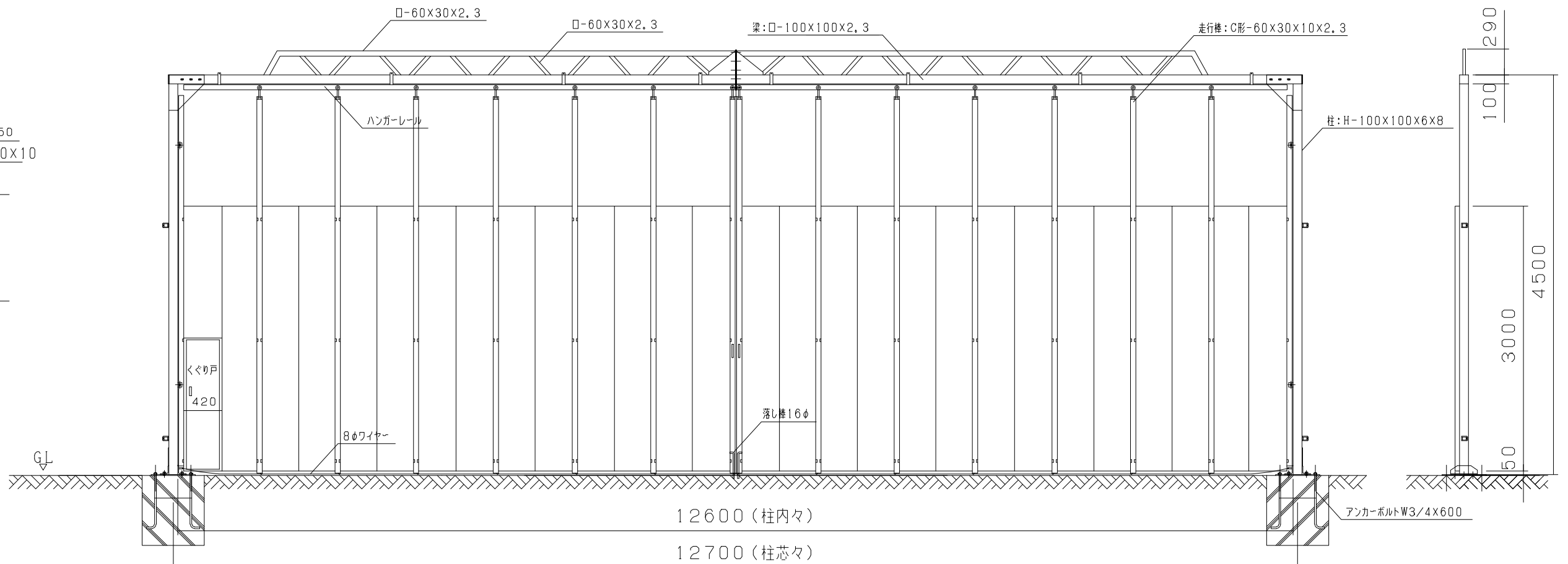
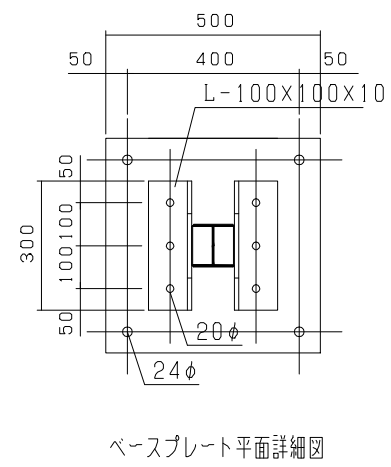
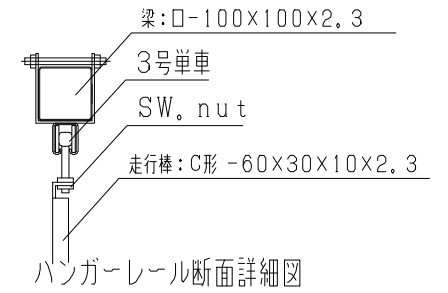
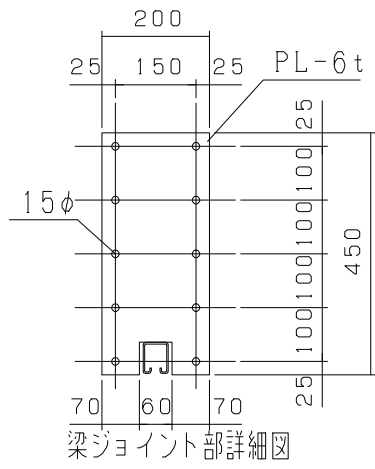


型式	ロックパネルゲートLP1-117
提出日	平成 年 月 日
カワモリ産業株式会社	

ロックパネルゲートLP1-126



平面図



立面図

側面図

型式	ロックパネルゲートLP1-126
提出日	平成 年 月 日
カワモリ産業株式会社	