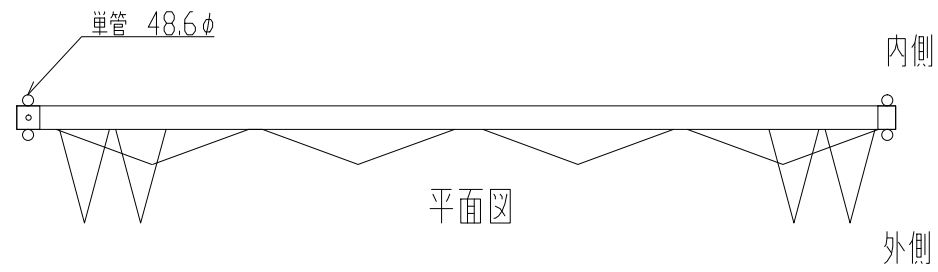
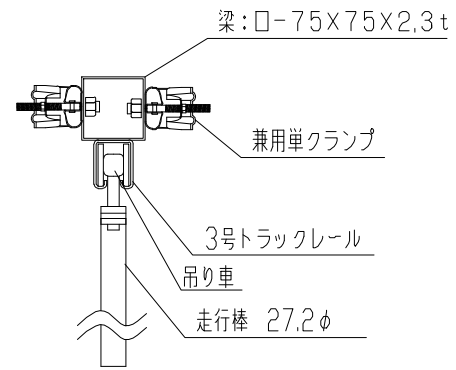


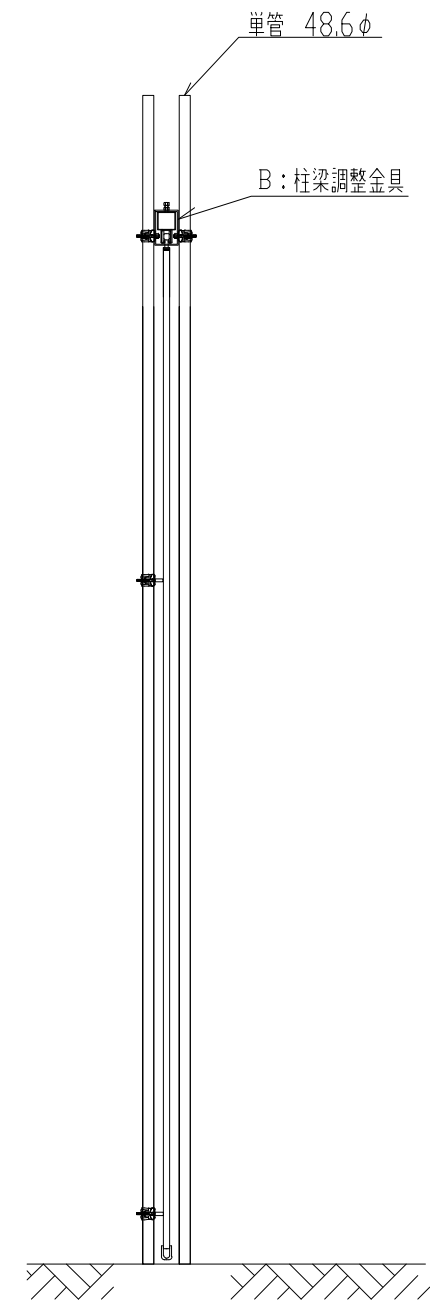
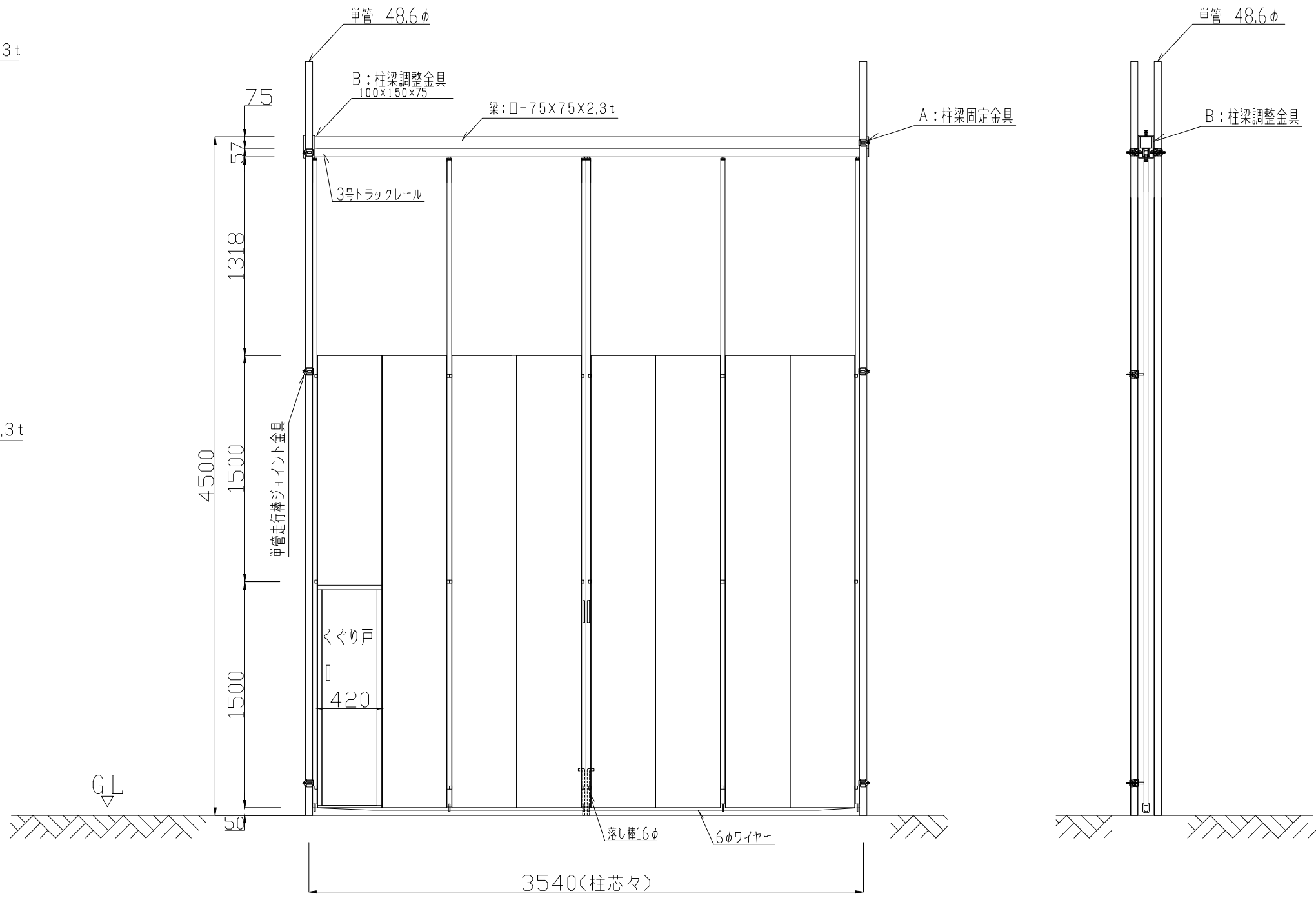
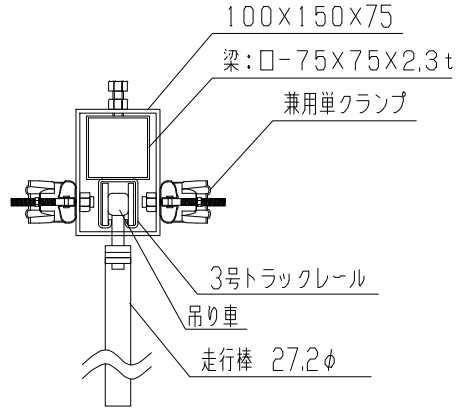
ロックパネルゲート(柱無) LP3-36



A: 柱梁固定金具

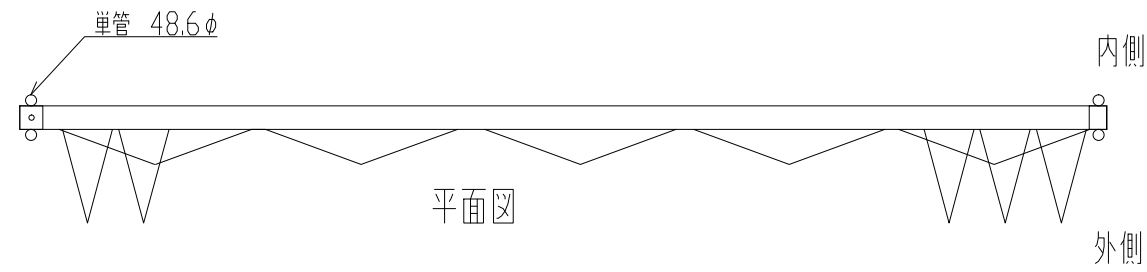


B: 柱梁調整金具詳細図

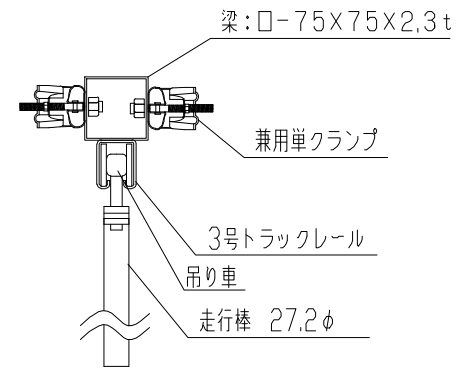


型式	ロックパネルゲート(柱無) LP3-36
提出日	平成 年 月 日
カワモリ産業株式会社	

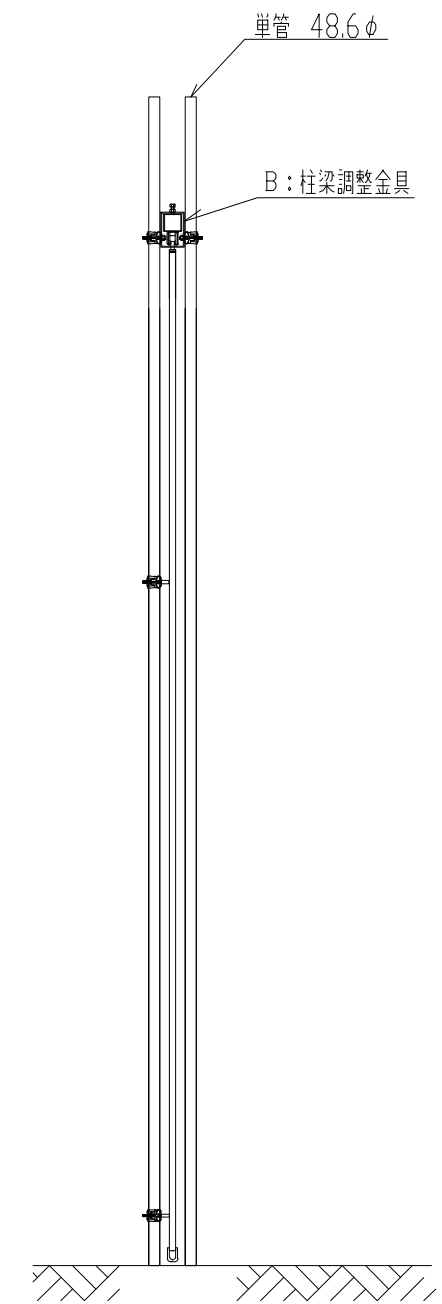
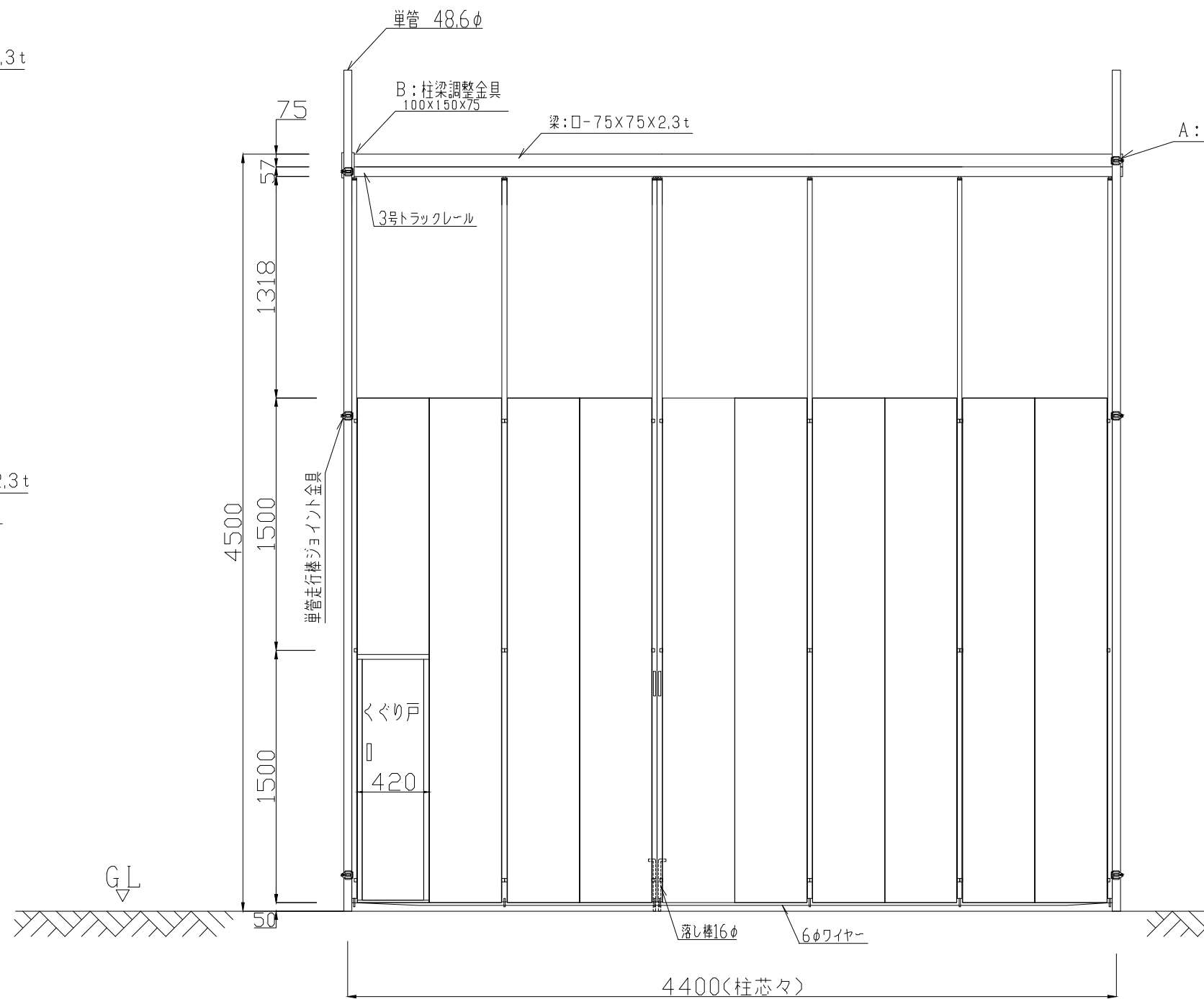
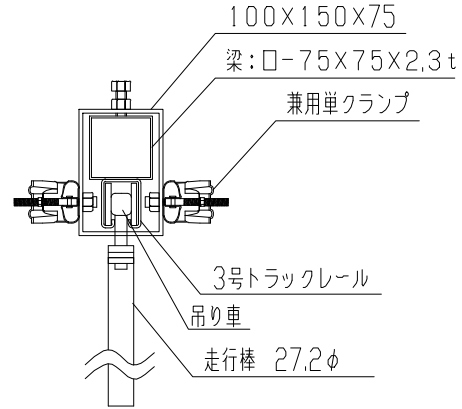
ロックパネルゲート(柱無) LP3-45



A: 柱梁固定金具



B: 柱梁調整金具詳細図

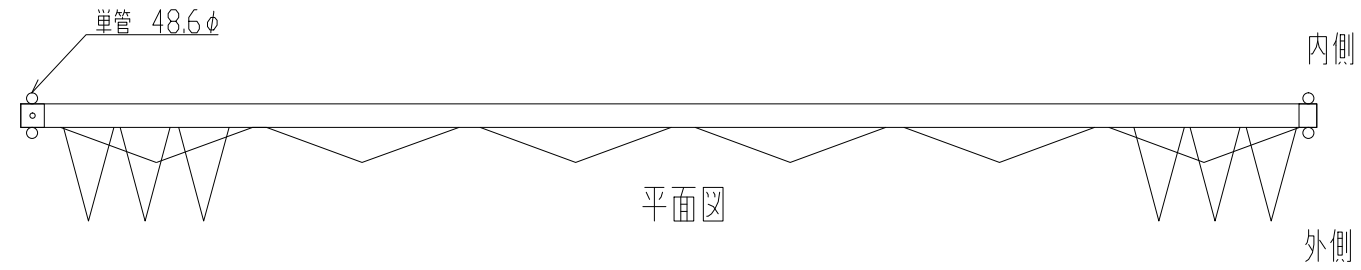


立面図

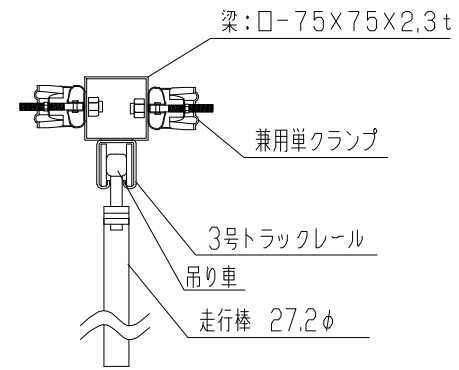
側面図

型式	ロックパネルゲート(柱無) LP3-45
提出日	平成 年 月 日
カワモリ産業株式会社	

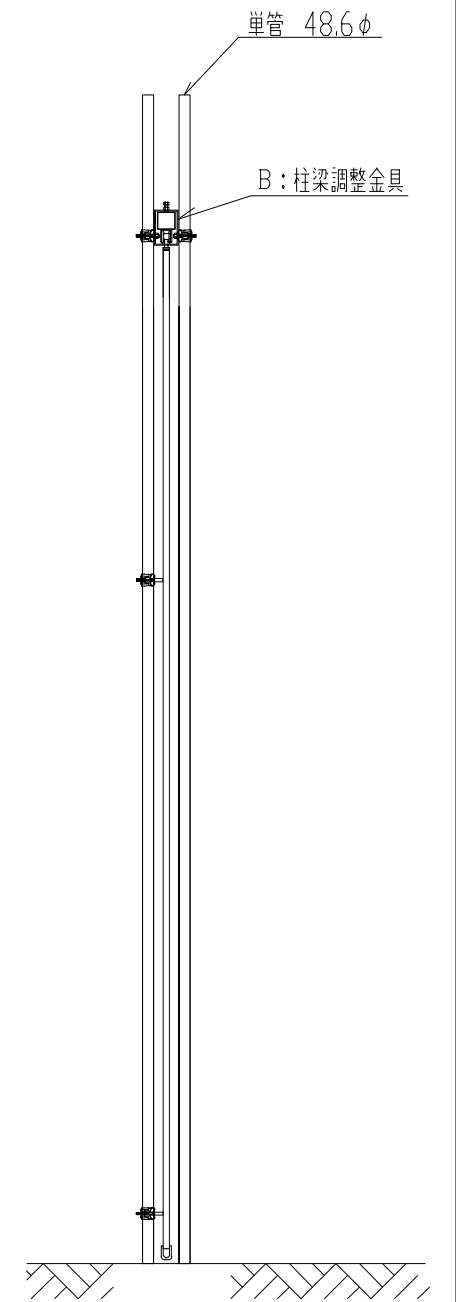
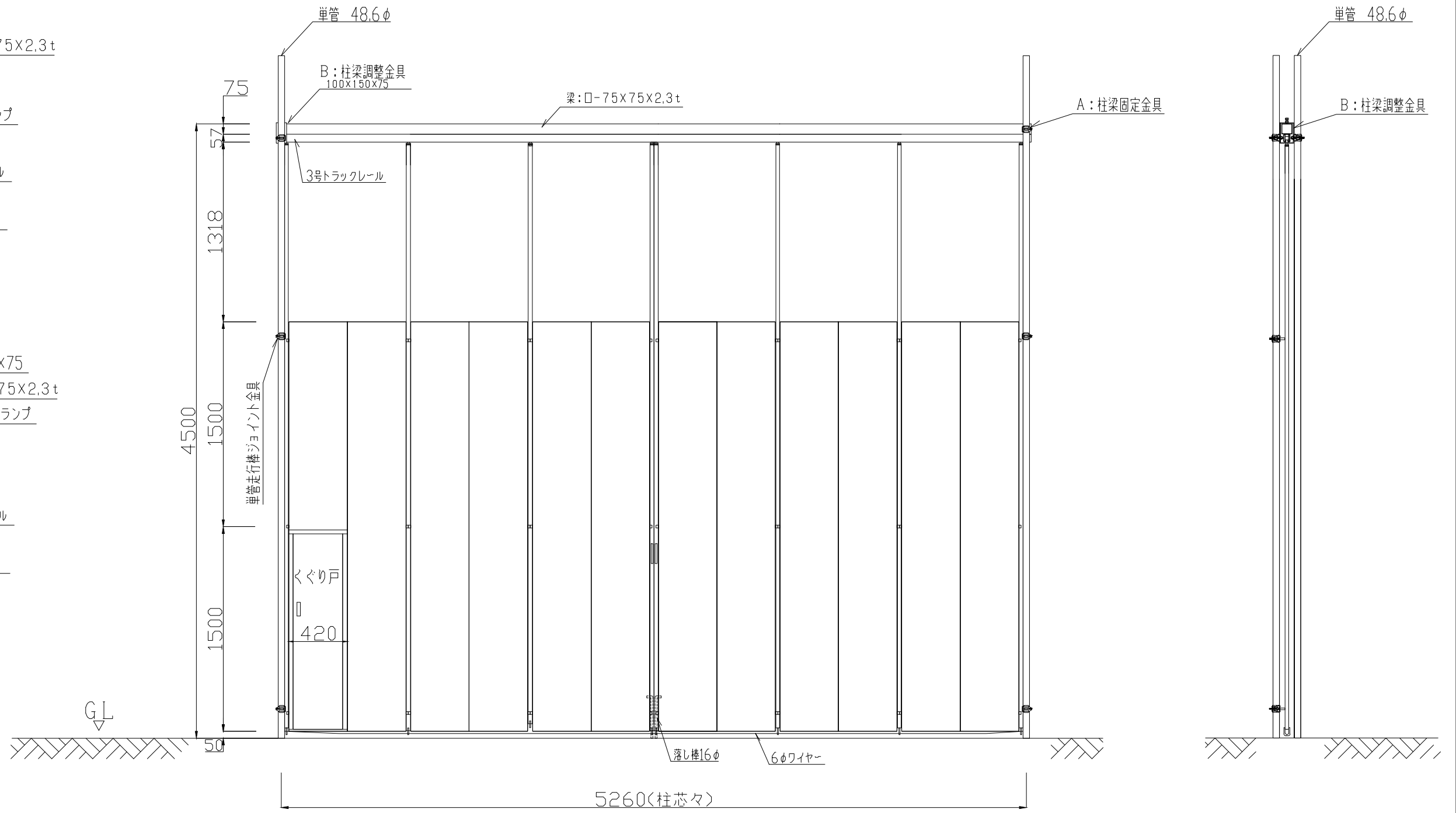
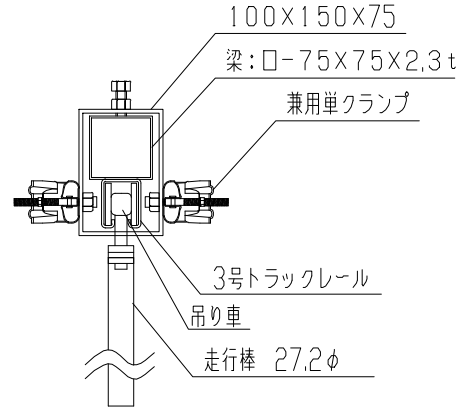
ロックパネルゲート(柱無) LP3-54



A: 柱梁固定金具



B: 柱梁調整金具詳細図

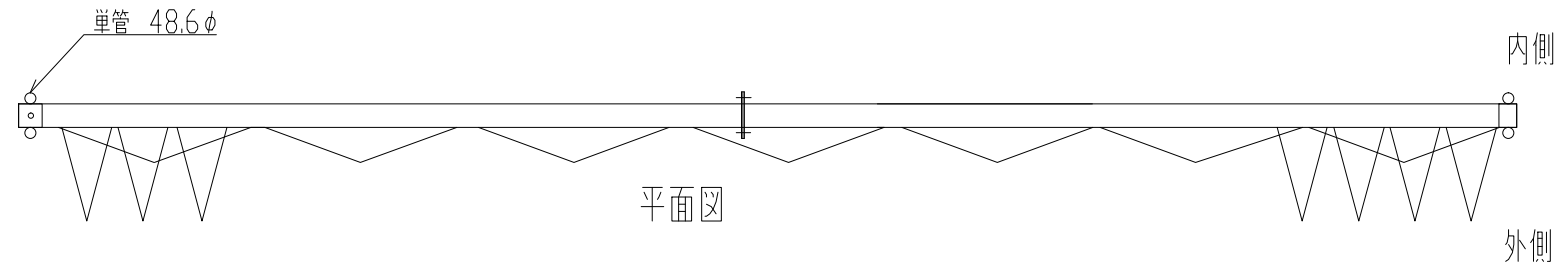


型式	ロックパネルゲート(柱無) LP3-54
提出日	平成 年 月 日
カワモリ産業株式会社	

立面図

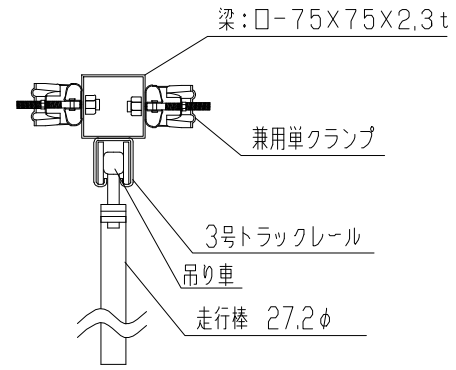
側面図

ロックパネルゲート(柱無) LP3-63

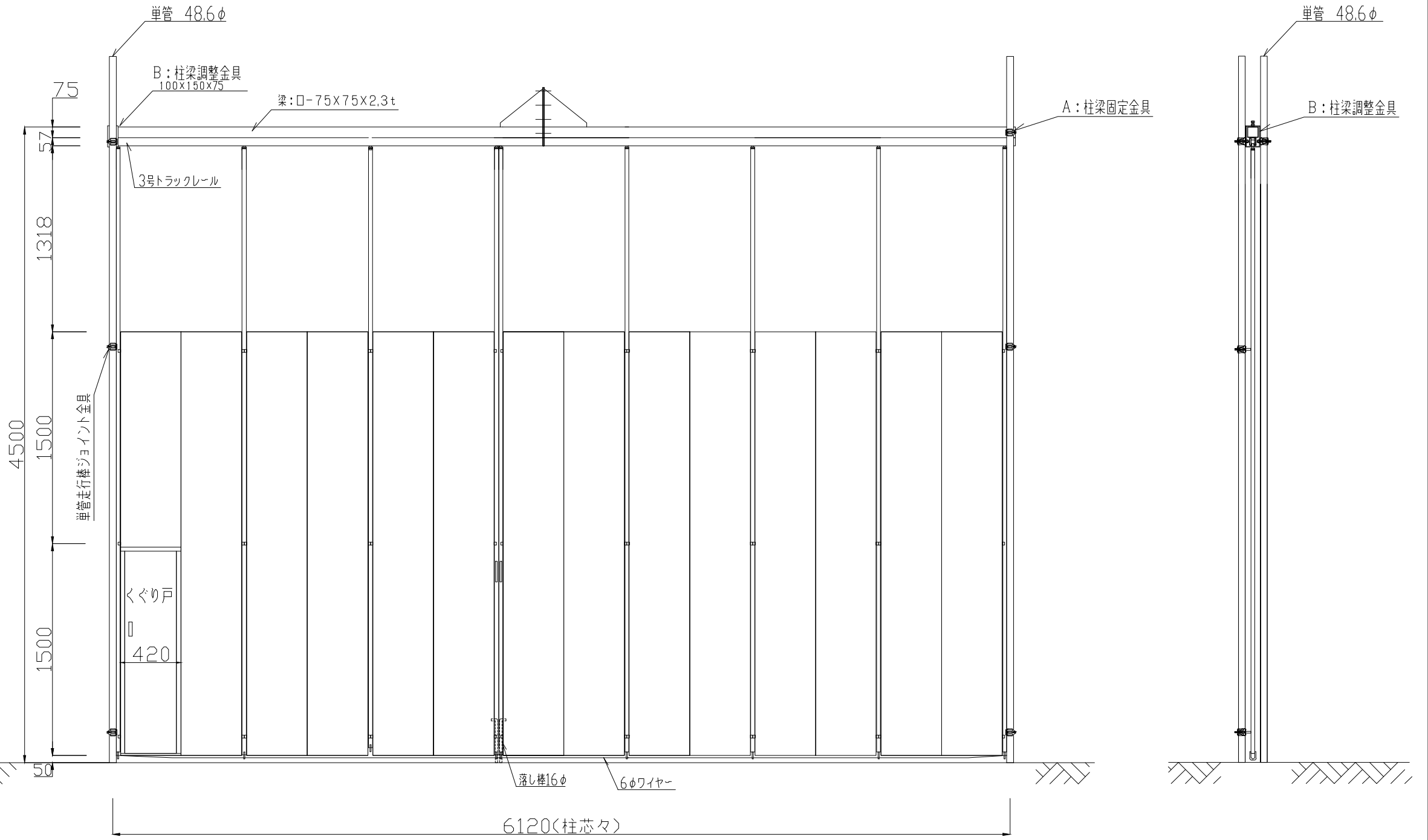
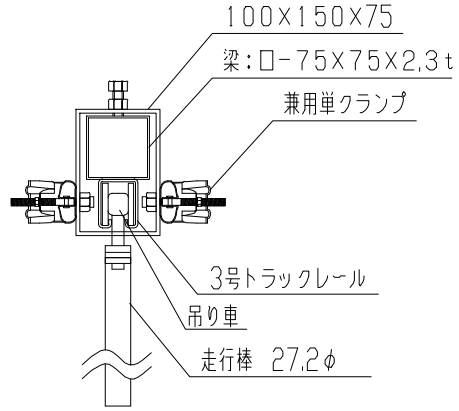


平面図

A: 柱梁固定金具



B: 柱梁調整金具詳細図

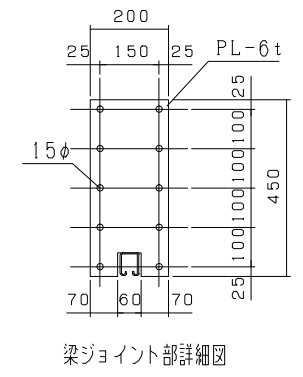
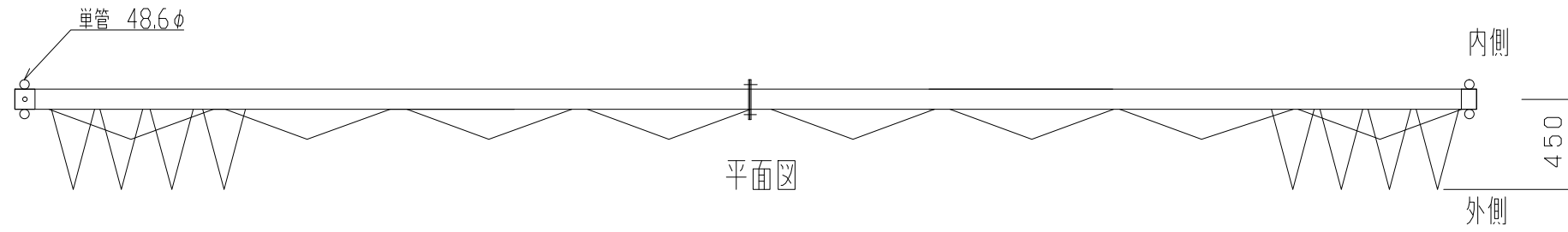


立面図

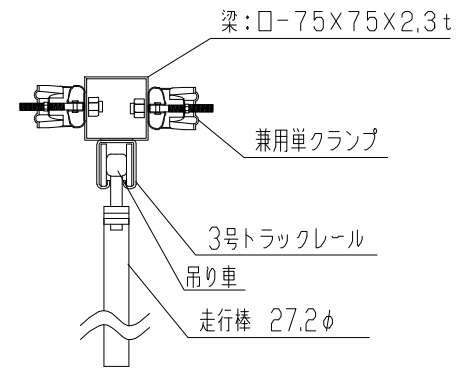
側面図

型式	ロックパネルゲート(柱無) LP3-63
提出日	平成 年 月 日
カワモリ産業株式会社	

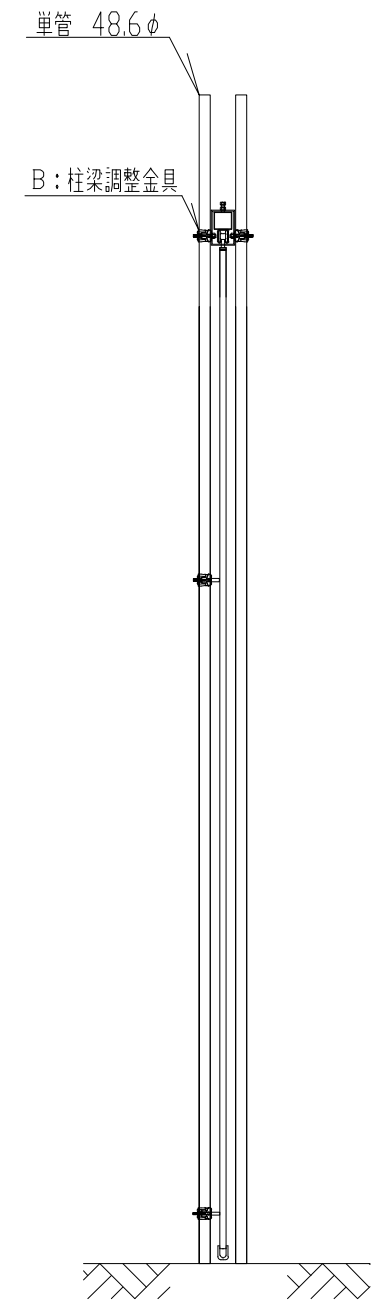
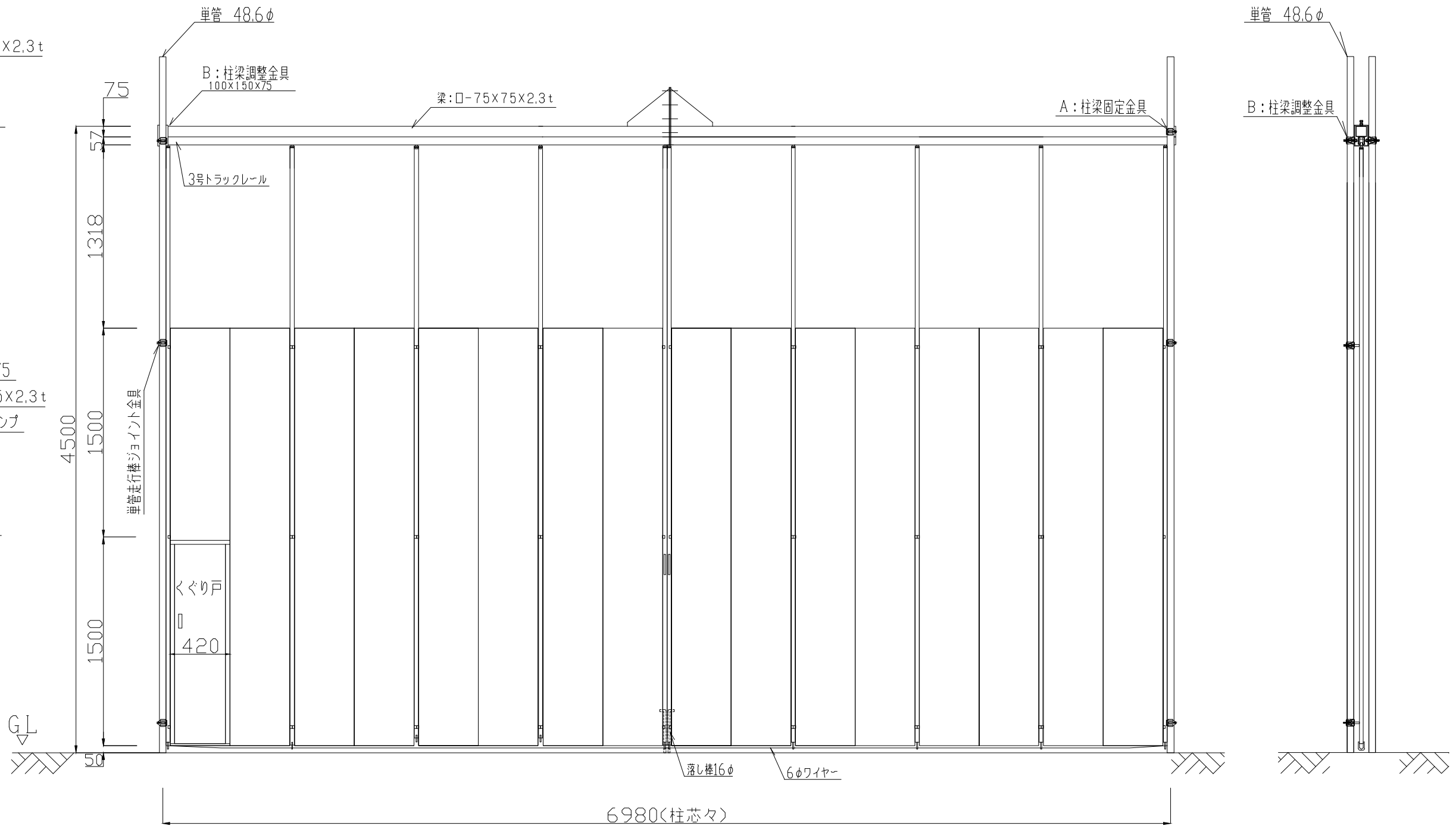
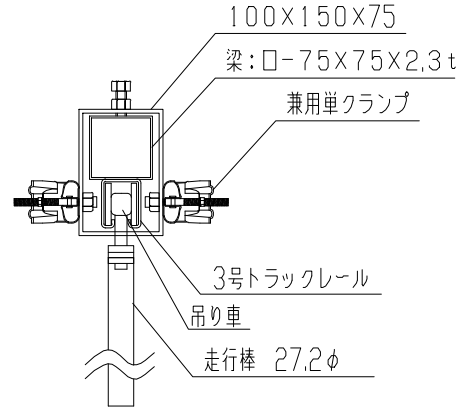
ロックパネルゲート(柱無) LP3-72



A: 柱梁固定金具



B: 柱梁調整金具詳細図

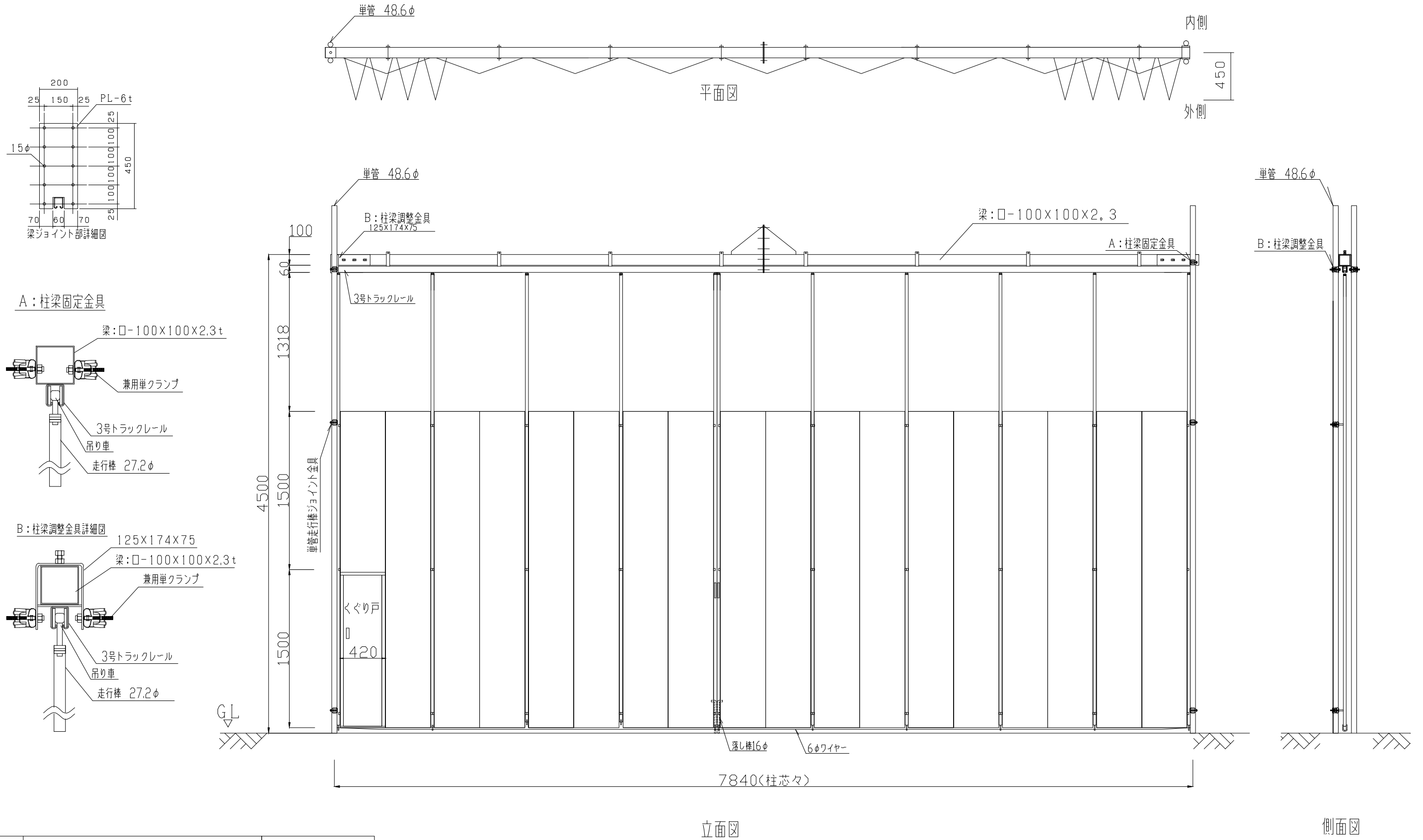


立面図

側面図

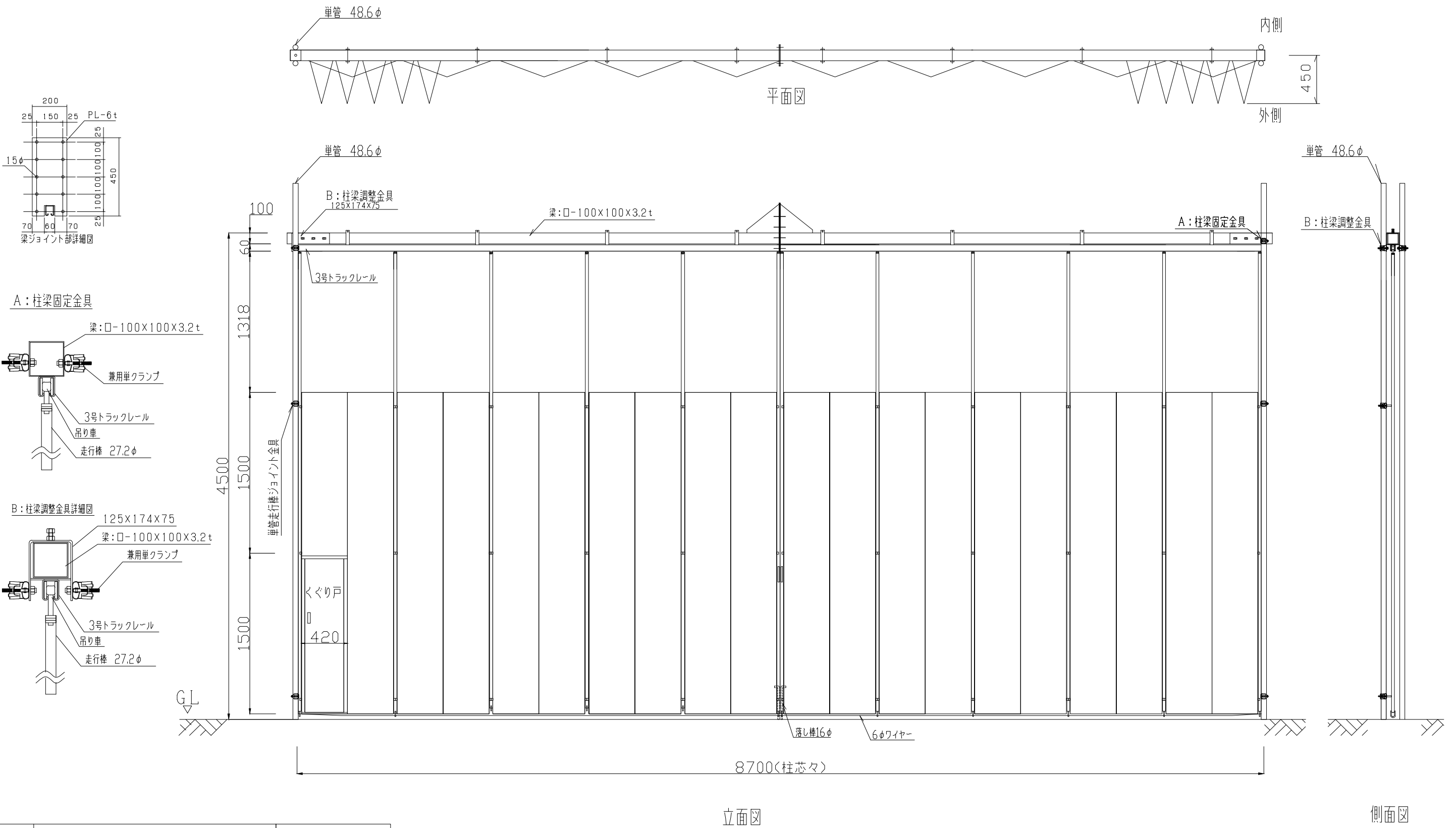
型式	ロックパネルゲート(柱無) LP3-72
提出日	平成 年 月 日
カワモリ産業株式会社	

ロックパネルゲート(柱無) LP3-81



型式	ロックパネルゲート(柱無) LP3-81
提出日	平成 年 月 日
カワモリ産業株式会社	

ロックパネルゲート(柱無) LP3-90



型式	ロックパネルゲート(柱無) LP3-90
提出日	平成 年 月 日
カワモリ産業株式会社	