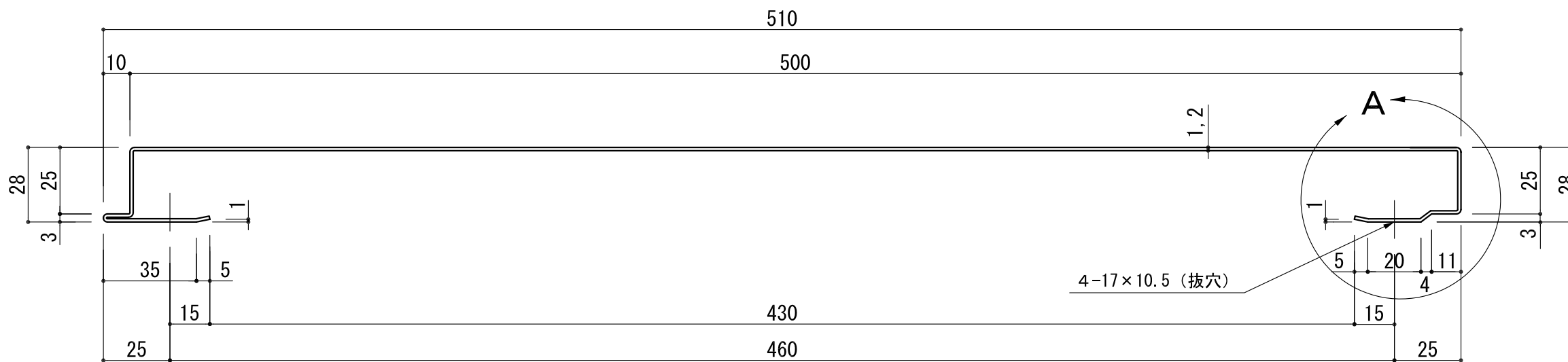
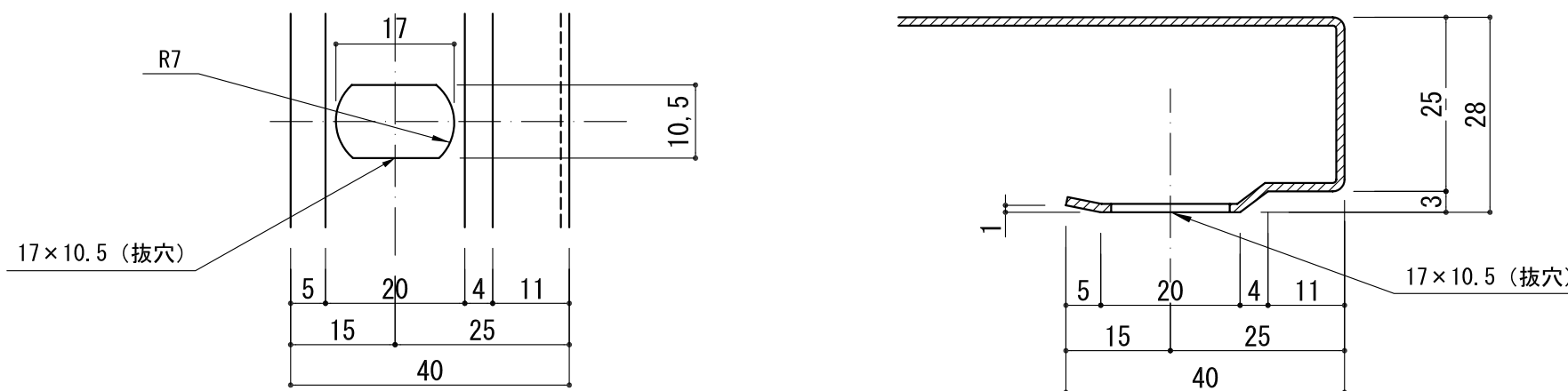


断面詳細図 (S=1/2)



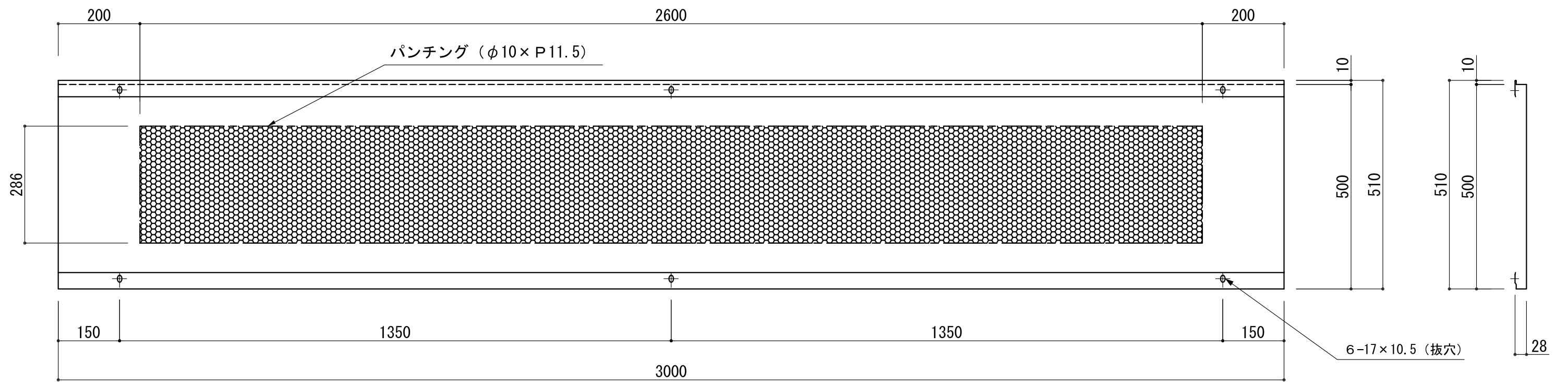
A部断面詳細 (S=1/1)



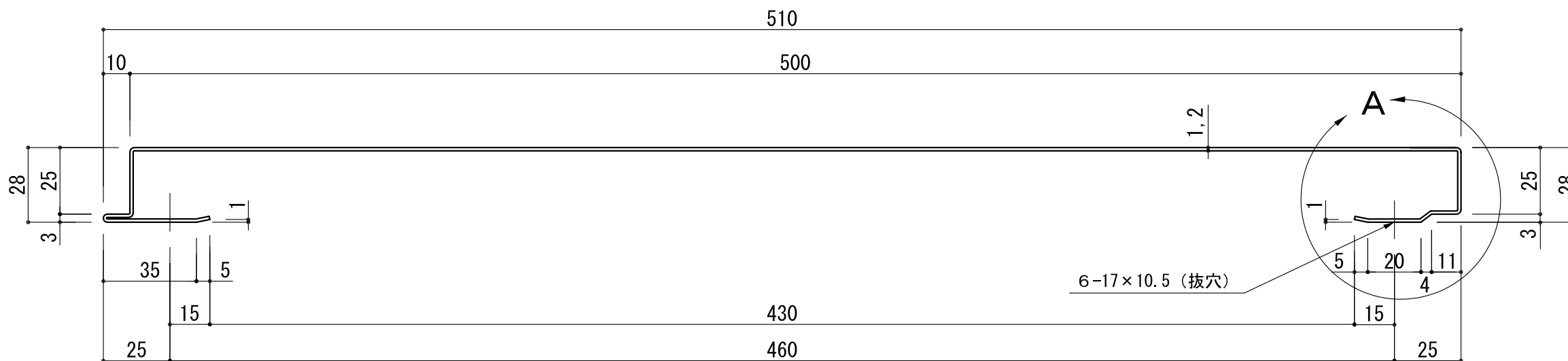
標準仕様

項目	仕様
材質	JIS-G-3312 (塗装熔融亜鉛めっき鋼板)
標準色	ホワイト
厚さ	1.2mm
重量	10.1Kg/枚
開孔率	24.1%
風力係数	0.987

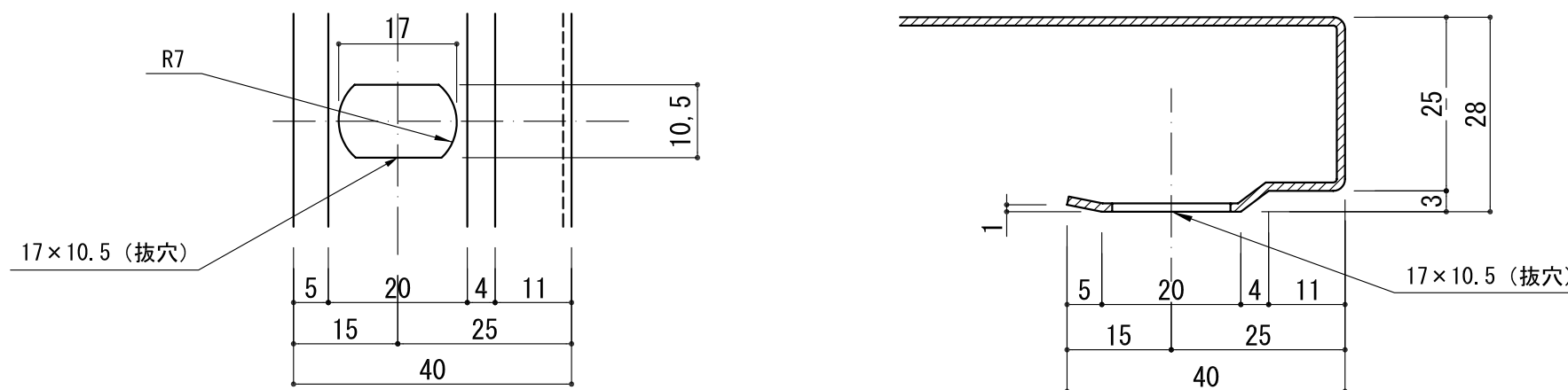
名称	VICパネル(パンチング) (1.2t×W500×H2000)			
図番	STD-K-99-017P			
製図				
近藤				



断面詳細図 (S=1/2)



A部断面詳細 (S=1/1)



標準仕様

項目	仕様
材質	JIS-G-3312 (塗装溶融亜鉛めっき鋼板)
標準色	ホワイト
厚さ	1.2mm
重量	14.8kg/枚
開孔率	26.1%
風力係数	0.960

名称	VICパネル(パンチング) (1.2t×W500×H3000)			
図番	STD-K-99-018P			
製図				
近藤				