

カワモリ産業株式会社

大阪本社

〒573-0032 大阪府枚方市岡東町5番23号
アーバンエース枚方ビル6階

TEL (072) 846-2121
FAX (072) 846-2122

東京支店

〒340-0834 埼玉県八潮市大曾根1006番地

TEL (048) 997-6561
FAX (048) 997-6563

名古屋支店

〒492-8447 愛知県稲沢市野崎町三反地51-1

TEL (0587) 36-8522
FAX (0587) 36-8523

2022年6月改訂版

代理店

<https://www.kawamori.co.jp>

カワモリ

検索



仮設機材設計・製造販売・リース

総合カタログ

ゲート





安心なまちづくりのお手伝い

創業以来、仮設資材メーカーとして培ってきた信頼と実績をもとに、
様々な創意工夫を加えることにより、
現場と地域の皆様を守り続けていくことが私たちの使命です。

INDEX

パネルゲート P3~P16

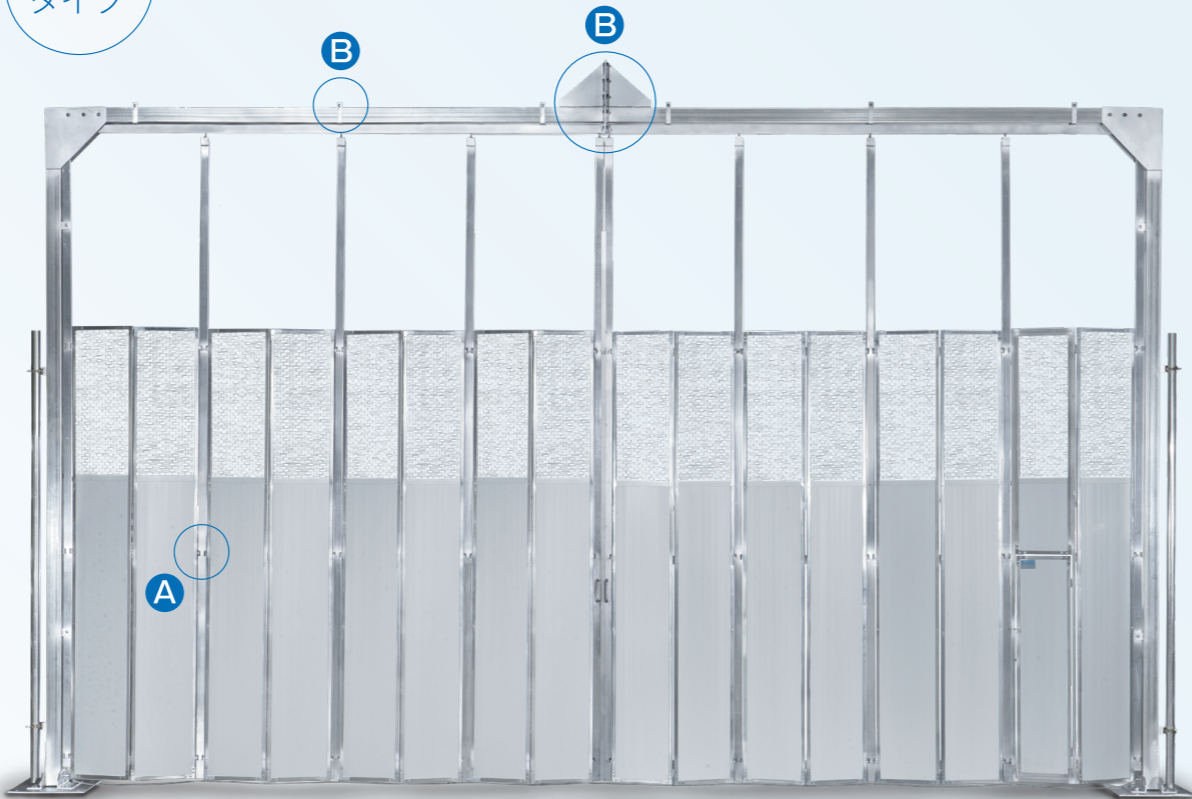
スカイパネルゲート	P5
スカイアルミゲート	P6
ロックパネルゲート	P7
シートゲート	P8
基礎ブロック	P9
オプション	P9
オプション取付け手順	P10
パネルゲート柱付標準図	P11
パネルゲート柱無標準図	P12
パネルゲート柱付施工手順	P13
パネルゲート柱無施工手順	P15
シートゲート柱無施工手順	P16

キャスターゲート P17~P30

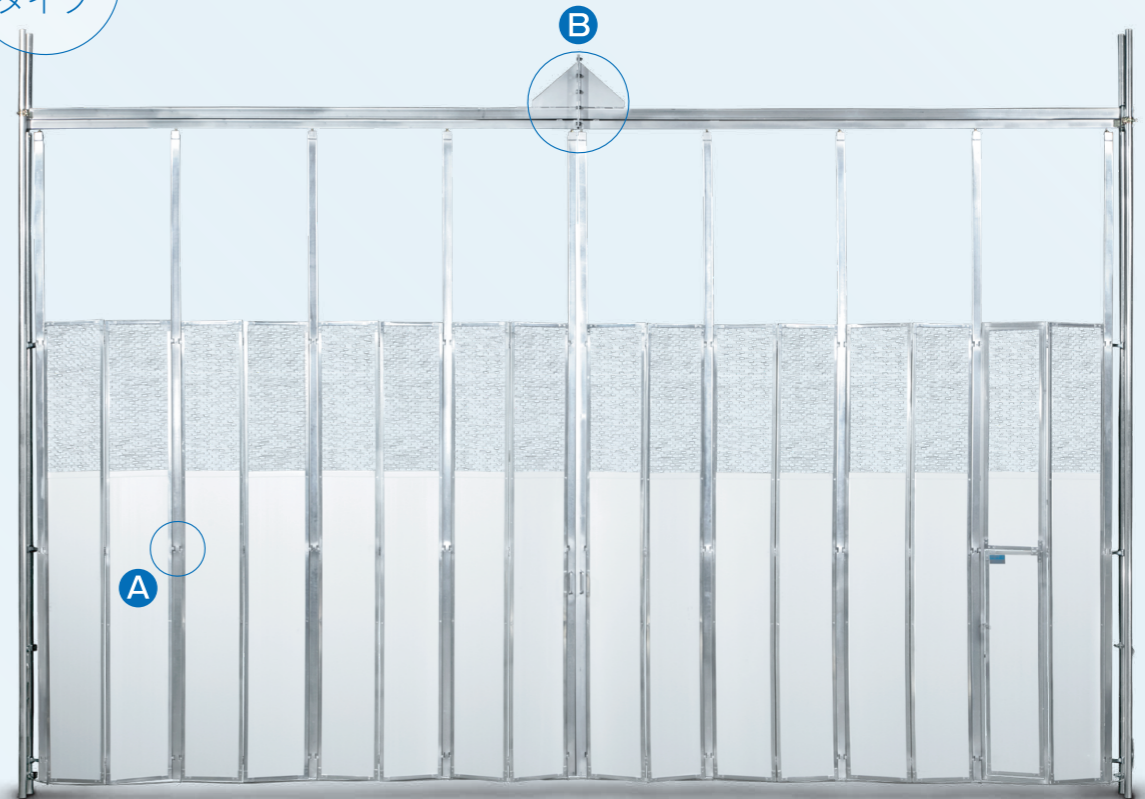
ストロングゲート	P19
ストロングゲート(パネル専用)	P21
ストロングゲート施工手順	P24
ブロンザゲート	P25
ミニブロンザゲート	P29

軽い 美しい 強い

柱付
タイプ



柱無
タイプ



軽量で美観性に優れたアルミ製のパネルや防犯性が高く重厚感のあるスチール製のパネルなど豊富なラインアップをご用意しておりますので現場に合わせて最適なタイプをお選びいただけます。

A パネルロックピンシステム

ゲート裏側からパネル取付ピンを差し込んでロックするパネルロックピンシステムを採用。ゲート表側からピンを外されることが無いので防犯性に優れています。

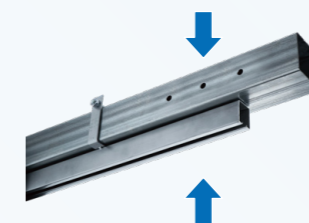
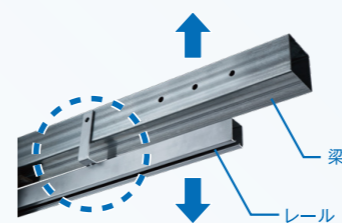


▲パネル取付ピン

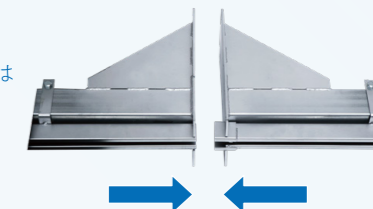


B 梁・レールタイプ

梁とレールが分離するので、重機の接触などで破損した場合でも、レール単体での交換が可能です。(柱無タイプは81型と90型のみ)



63型以上の梁・レールは中央でジョイントするタイプです。



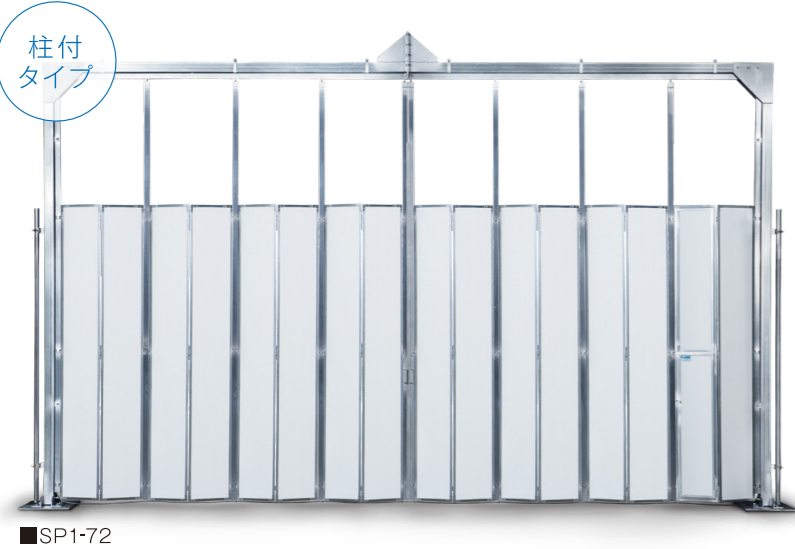
製品		スカイパネルゲート				スカイアルミゲート*					
		SP1	SP2	SP3	SP4	SA1	SA2	SA5	SA3	SA4	SA6
品番		柱付		柱無		柱付			柱無		
パネル材質	メッシュ材	硬質塩化ビニール	PP 硬質塩化ビニール	硬質塩化ビニール	PP 硬質塩化ビニール	アルミニウム樹脂複合装材	ガルバリウムパンチング板材 アルミニウム樹脂複合装材	ガルバリウムパンチング板材	アルミニウム樹脂複合装材	ガルバリウムパンチング板材 アルミニウム樹脂複合装材	ガルバリウムパンチング板材
	パネル材										
パネルタイプ											
取り扱い	販売	●	●	●	●	●	●	●	●	●	●
	リース	●	●	●	●	●	●	●	●	●	●
掲載ページ		5ページ				6ページ					

*オールクリアパネルタイプもございます。

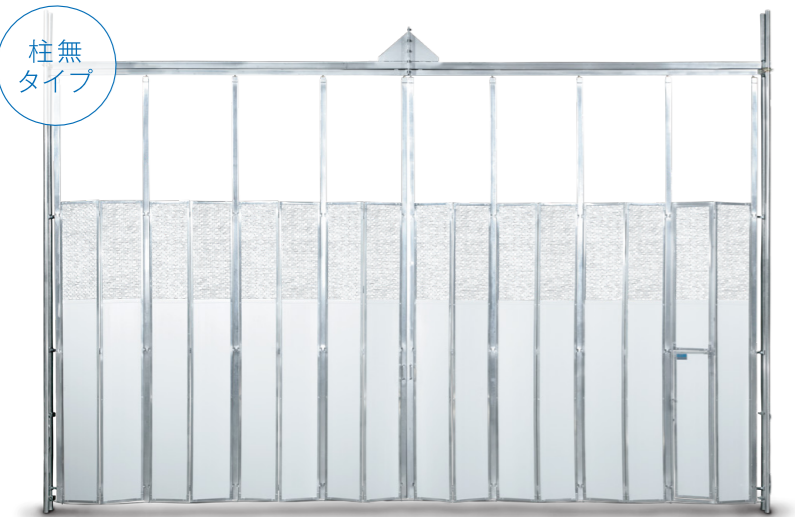
ロックパネルゲート						シートゲート	
LP1	LP2	LP5	LP3	LP4	LP6	SG2	SG3
柱付			柱無			柱付	柱無
カラー鋼板 (ガルバリウム鋼板ベース)	スチール (エクスバンドメタルXS32) カラー鋼板 (ガルバリウム鋼板ベース)	スチール (エクスバンドメタルXS32)	カラー鋼板 (ガルバリウム鋼板ベース)	スチール (エクスバンドメタルXS32) カラー鋼板 (ガルバリウム鋼板ベース)	スチール (エクスバンドメタルXS32)	塩化ビニル・ポリエチレン (防災シート2類)	
●	●	●	●	●	●	●	●
7ページ						8ページ	

スカイパネルゲート

汎用性の高いスタンダードなモデル。
パネルフレームはスチール製で、パネルには硬質なプラスチックを採用。
強度が高く安定感のあるパネルゲートです。



■SP1-72

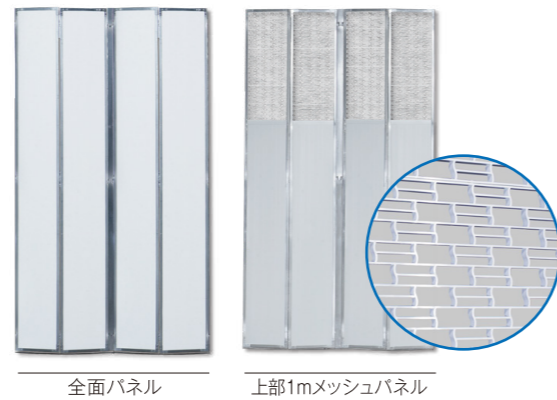


■SP4-72

パネル材質

メッシュ材: PP
パネル材: 硬質塩化ビニール

パネルタイプ



品番

SP1/柱付全面パネル
SP2/柱付上部1mメッシュパネル
SP3/柱無全面パネル
SP4/柱無上部1mメッシュパネル

■SP1

型番	スパン	柱内々(mm)	柱芯々(mm)	有効開口(mm)	重量(kg)
36型	4	3,600	3,700	3,240	329
45型	5	4,500	4,600	4,080	366
54型	6	5,400	5,500	4,920	405
63型	7	6,300	6,400	5,760	453
72型	8	7,200	7,300	6,600	489
81型	9	8,100	8,200	7,440	536
90型	10	9,000	9,100	8,280	600
99型	11	9,900	10,000	9,120	748
108型	12	10,800	10,900	9,960	787
117型	13	11,700	11,800	10,800	827
126型	14	12,600	12,700	11,640	867

■SP2

型番	スパン	柱内々(mm)	柱芯々(mm)	有効開口(mm)	重量(kg)
36型	4	3,600	3,700	3,240	329
45型	5	4,500	4,600	4,080	366
54型	6	5,400	5,500	4,920	405
63型	7	6,300	6,400	5,760	453
72型	8	7,200	7,300	6,600	489
81型	9	8,100	8,200	7,440	536
90型	10	9,000	9,100	8,280	600
99型	11	9,900	10,000	9,120	748
108型	12	10,800	10,900	9,960	787
117型	13	11,700	11,800	10,800	827
126型	14	12,600	12,700	11,640	867

■SP3

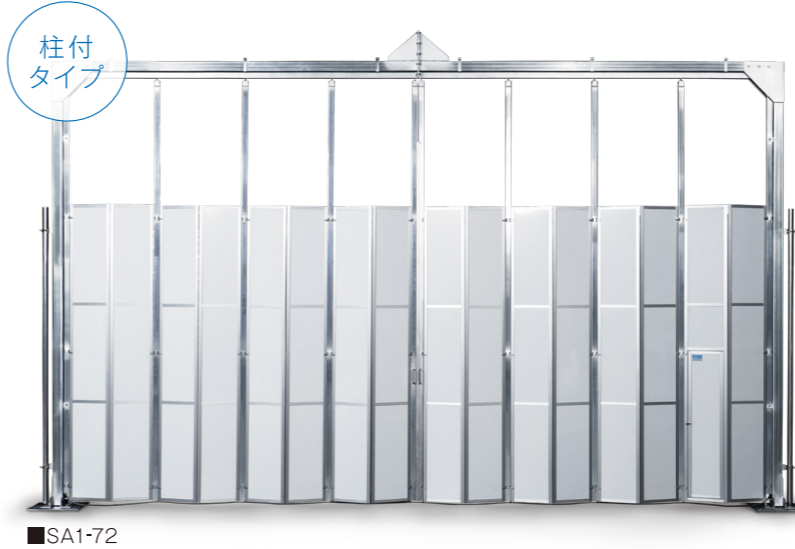
型番	スパン	単管芯々(mm)	有効開口(mm)	重量(kg)
36型	4	3,630	3,070	183
45型	5	4,520	3,900	217
54型	6	5,430	4,750	254
63型	7	6,360	5,620	312
72型	8	7,270	6,470	348
81型	9	7,980	7,120	398
90型	10	8,960	8,040	463

■SP4

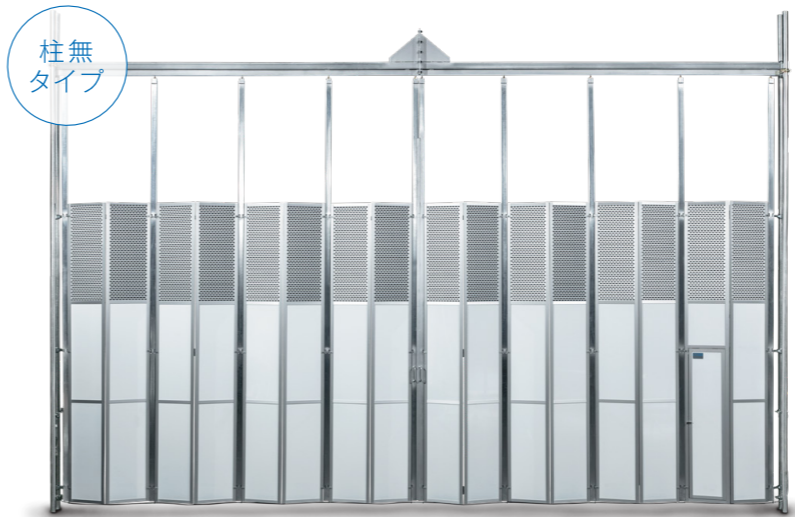
型番	スパン	単管芯々(mm)	有効開口(mm)	重量(kg)
36型	4	3,630	3,070	183
45型	5	4,520	3,900	217
54型	6	5,430	4,750	254
63型	7	6,360	5,620	312
72型	8	7,270	6,470	348
81型	9	7,980	7,120	398
90型	10	8,960	8,040	463

スカイアルミゲート

美観性・操作性を追求したアルミパネルタイプのゲート。
軽量なのでゲートの開け閉めがスムーズです。パネルは全面パネル・上部1mメッシュパネル・オールパンチングパネルの3タイプございます。



■SA1-72

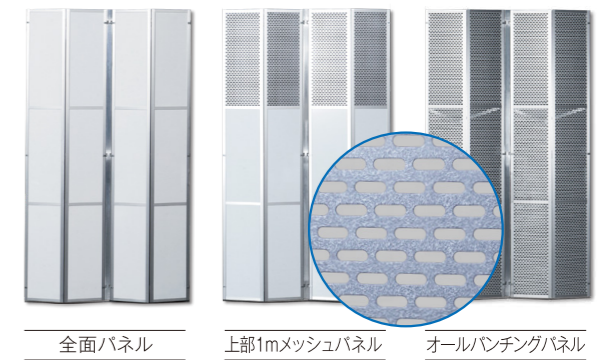


■SA4-72

パネル材質

メッシュ材: ガルバリウムパンチング板材
パネル材: アルミニウム樹脂複合装材

パネルタイプ



品番

SA1/柱付全面パネル
SA2/柱付上部1mメッシュパネル
SA5/柱付オールパンチングパネル
SA3/柱無全面パネル
SA4/柱無上部1mメッシュパネル
SA6/柱無オールパンチングパネル

■SA1

型番	スパン	柱内々(mm)	柱芯々(mm)	有効開口(mm)	重量(kg)
36型	4	3,600	3,700	3,240	298
45型	5	4,500	4,600	4,080	328
54型	6	5,400	5,500	4,920	360
63型	7	6,300	6,400	5,760	401
72型	8	7,200	7,300	6,600	432
81型	9	8,100	8,200	7,440	470
90型	10	9,000	9,100	8,280	527
99型	11	9,900	10,000	9,120	668
108型	12	10,800	10,900	9,960	700
117型	13	11,700	11,800	10,800	733
126型	14	12,600	12,700	11,640	766

■SA2

型番	スパン	柱内々(mm)	柱芯々(mm)	有効開口(mm)	重量(kg)
36型	4	3,600	3,700	3,240	298
45型	5	4,500	4,600	4,080	328
54型	6	5,400	5,500	4,920	360
63型	7	6,300	6,400	5,760	401
72型	8	7,200	7,300	6,600	432
81型	9	8,100	8,200	7,440	470
90型	10	9,000	9,100	8,280	527
99型	11	9,900	10,000	9,120	668
108型	12	10,800	10,900	9,960	700
117型	13	11,700	11,800	10,800	733
126型	14	12,600	12,700	11,640	766

■SA5

型番	スパン	柱内々(mm)	柱芯々(mm)	有効開口(mm)	重量(kg)
36型	4	3,600	3,700	3,240	341
45型	5	4,500	4,600	4,080	382
54型	6	5,400	5,500	4,920	425
63型	7	6,300	6,400	5,760	477
72型	8	7,200	7,300	6,600	517
81型	9	8,100	8,200	7,440	568
90型	10	9,000	9,100	8,280	636
99型	11	9,900	10,000	9,120	788
108型	12	10,800	10,900	9,960	831
117型	13	11,700	11,800	10,800	875
126型	14	12,600	12,700	11,640	919

■SA3

型番	スパン	単管芯々(mm)	有効開口(mm)	重量(kg)
36型	4	3,630	3,070	153
45型	5	4,520	3,900	179
54型	6	5,430	4,750	209
63型	7	6,360	5,620	260
72型	8	7,270	6,470	289
81型	9	7,980	7,120	332
90型	10	8,960	8,040	390

■SA4

型番	スパン	単管芯々(mm)	有効開口(mm)	重量(kg)
36型	4	3,630	3,070	153
45型	5	4,520	3,900	179
54型	6	5,430	4,750	209
63型	7	6,360	5,620	260
72型	8	7,270	6,470	289
81型	9	7,980	7,120	332
90型	10	8,960	8,040	390

■SA6

型番	スパン	単管芯々(mm)	有効開口(mm)	重量(kg)
36型	4	3,630	3,070	192
45型	5	4,520	3,900	230
54型	6	5,430	4,750	272
63型	7	6,360	5,620	333
72型	8	7,270	6,470	373
81型	9	7,980	7,120	430
90型	10	8,960	8,040	499

ロックパネルゲート

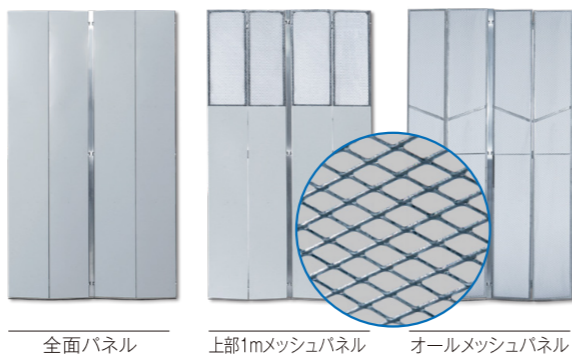
業界唯一！
 ガルバリウム鋼板ベースのカラー鋼板をパネルに採用したカワモリオリジナルのパネルゲート。
 耐食性に優れており、丈夫で壊れにくく防犯対策にも効果的です。



パネル材質

メッシュ材: スチール (エキスパンドメタルXS32)
 パネル材: カラー鋼板 (ガルバリウム鋼板ベース)

パネルタイプ



品番

- LP1/柱付全面パネル
- LP2/柱付上部1mメッシュパネル
- LP5/柱付オールメッシュパネル
- LP3/柱無全面パネル
- LP4/柱無上部1mメッシュパネル
- LP6/柱無オールメッシュパネル



■LP1

型番	スパン	柱内々(mm)	柱芯々(mm)	有効開口(mm)	重量(kg)
36型	4	3,600	3,700	3,240	335
45型	5	4,500	4,600	4,080	374
54型	6	5,400	5,500	4,920	415
63型	7	6,300	6,400	5,760	465
72型	8	7,200	7,300	6,600	505
81型	9	8,100	8,200	7,440	552
90型	10	9,000	9,100	8,280	618
99型	11	9,900	10,000	9,120	768
108型	12	10,800	10,900	9,960	809
117型	13	11,700	11,800	10,800	851
126型	14	12,600	12,700	11,640	893

■LP2

型番	スパン	柱内々(mm)	柱芯々(mm)	有効開口(mm)	重量(kg)
36型	4	3,600	3,700	3,240	335
45型	5	4,500	4,600	4,080	374
54型	6	5,400	5,500	4,920	415
63型	7	6,300	6,400	5,760	465
72型	8	7,200	7,300	6,600	505
81型	9	8,100	8,200	7,440	552
90型	10	9,000	9,100	8,280	618
99型	11	9,900	10,000	9,120	768
108型	12	10,800	10,900	9,960	809
117型	13	11,700	11,800	10,800	851
126型	14	12,600	12,700	11,640	893

■LP5

型番	スパン	柱内々(mm)	柱芯々(mm)	有効開口(mm)	重量(kg)
36型	4	3,600	3,700	3,240	347
45型	5	4,500	4,600	4,080	389
54型	6	5,400	5,500	4,920	433
63型	7	6,300	6,400	5,760	486
72型	8	7,200	7,300	6,600	529
81型	9	8,100	8,200	7,440	579
90型	10	9,000	9,100	8,280	648
99型	11	9,900	10,000	9,120	801
108型	12	10,800	10,900	9,960	845
117型	13	11,700	11,800	10,800	890
126型	14	12,600	12,700	11,640	935

■LP3

型番	スパン	単管芯々(mm)	有効開口(mm)	重量(kg)
36型	4	3,630	3,070	189
45型	5	4,520	3,900	225
54型	6	5,430	4,750	264
63型	7	6,360	5,620	324
72型	8	7,270	6,470	362
81型	9	7,980	7,120	414
90型	10	8,960	8,040	481

■LP4

型番	スパン	単管芯々(mm)	有効開口(mm)	重量(kg)
36型	4	3,630	3,070	189
45型	5	4,520	3,900	225
54型	6	5,430	4,750	264
63型	7	6,360	5,620	324
72型	8	7,270	6,470	362
81型	9	7,980	7,120	414
90型	10	8,960	8,040	481

■LP6

型番	スパン	単管芯々(mm)	有効開口(mm)	重量(kg)
36型	4	3,630	3,070	195
45型	5	4,520	3,900	234
54型	6	5,430	4,750	276
63型	7	6,360	5,620	337
72型	8	7,270	6,470	378
81型	9	7,980	7,120	436
90型	10	8,960	8,040	505

シートゲート

軽量で設置・解体が容易なシートタイプ。
 パネルのタイプより囲いの高さがあるので粉塵が多い解体現場などに最適です。
 シートは1枚単位で取替えが可能です。



シート材質

塩化ビニル・ポリエチレン
 (防災シート2類)
 W950×H3,650 (シート幅は1枚W900ピッチ)

シートタイプ



品番

- SG2/柱付全面シート
- SG3/柱無全面シート

■SG2

型番	枚	柱内々(mm)	柱芯々(mm)	有効開口(mm)	重量(kg)
36型	4	3,600	3,700	3,240	266
45型	5	4,500	4,600	4,080	287
54型	6	5,400	5,500	4,920	311
63型	7	6,300	6,400	5,760	344
72型	8	7,200	7,300	6,600	389
81型	9	8,100	8,200	7,440	418
90型	10	9,000	9,100	8,280	468
99型	11	9,900	10,000	9,120	579
108型	12	10,800	10,900	9,960	604
117型	13	11,700	11,800	10,800	628
126型	14	12,600	12,700	11,640	653

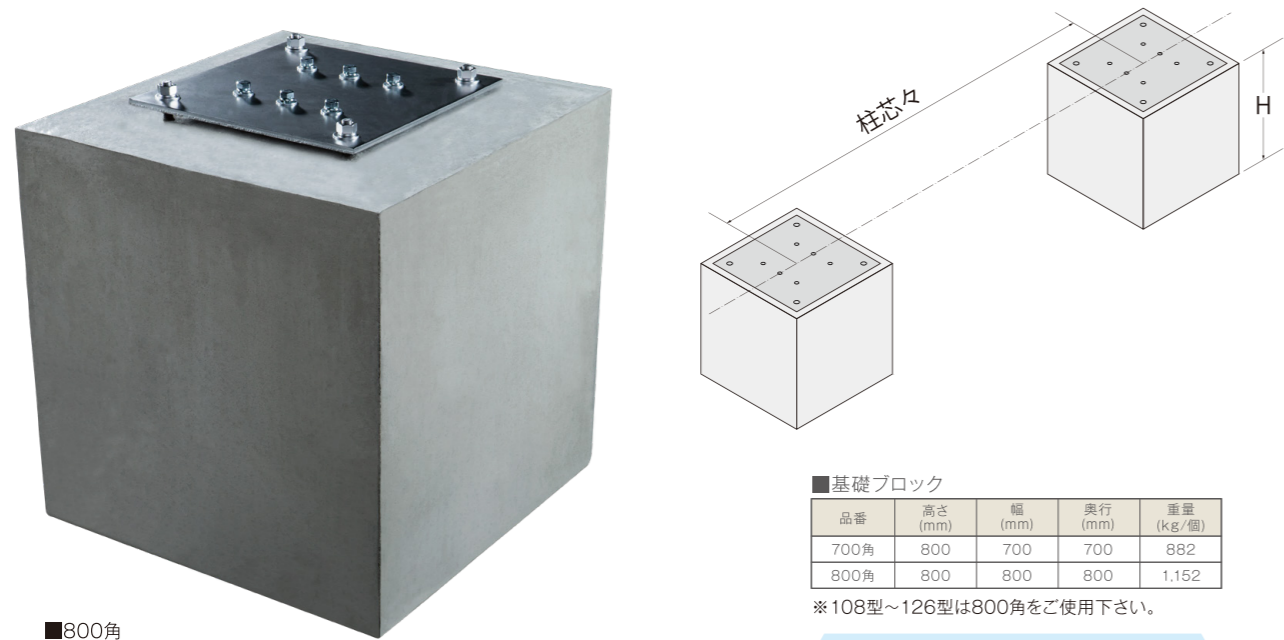
■SG3

型番	枚	単管芯々(mm)	有効開口(mm)	重量(kg)
36型	4	3,630	3,190	123
45型	5	4,520	4,020	144
54型	6	5,430	4,870	166
63型	7	6,360	5,740	210
72型	8	7,270	6,590	230
81型	9	7,980	7,240	265
90型	10	8,960	8,160	315

基礎ブロック/オプション

基礎ブロックを使用することで、
基礎工～本体組立の同時施工が可能になります。

基礎ブロック



■基礎ブロック

品番	高さ (mm)	幅 (mm)	奥行 (mm)	重量 (kg/個)
700角	800	700	700	882
800角	800	800	800	1,152

※108型～126型は800角をご使用下さい。

各種施工承ります。

※地盤がアスファルトおよびコンクリートの場合は
事前にカッター入れ、ハツリをお願いします。

■800角

※ベースプレートはゲート本体の付属品になります。
基礎ブロックのみご注文の場合は付属していません。

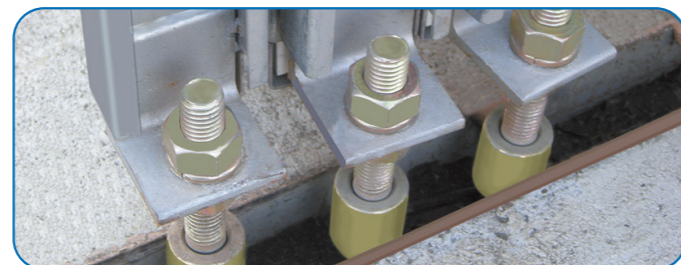
オプション紹介

■パネル下部ゴムスカート



■ガイドローラー【特注】

※後付けはできません。
ご希望の際はご注文の前にお問い合わせください。



■走行棒用落し棒金具



■走行棒用フック金具



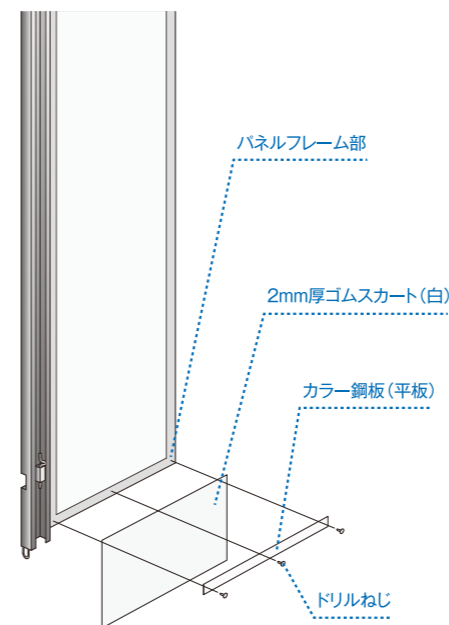
■吊り車ベアリング仕様



オプション取付け手順

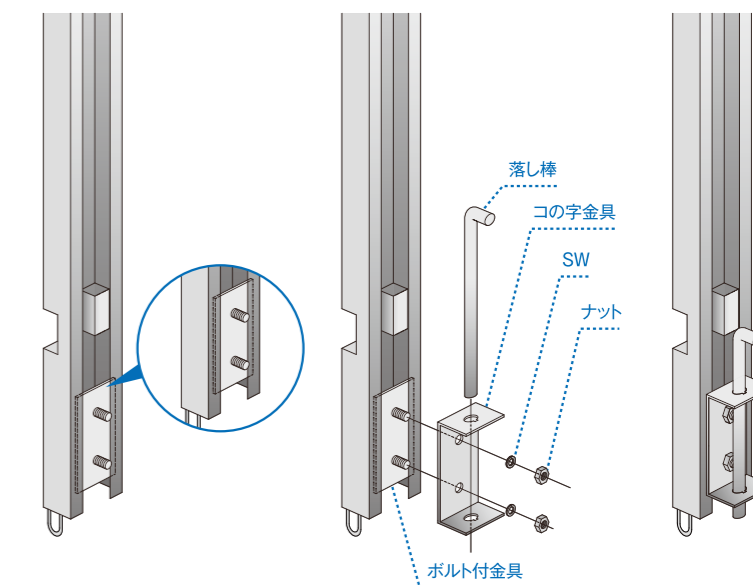
パネル下部ゴムスカート

施工条件によりパネル下部に隙間が生じる場合、
下から中が見えないようにするために使用します。



走行棒用落し棒金具

風対策にご使用下さい。

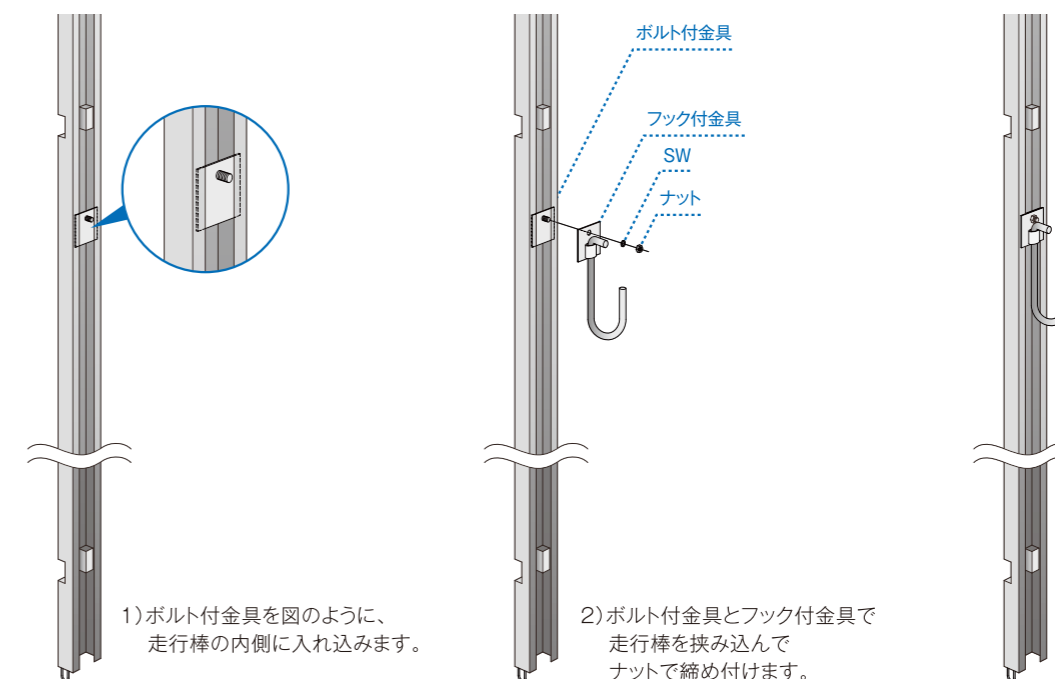


1) ボルト付金具を図のように、
走行棒の内側に入れ込みます。

2) ボルト付金具とコの字金具で
走行棒を挟み込んで
ナットで締め付けます。

走行棒用フック金具

風対策にご使用下さい。

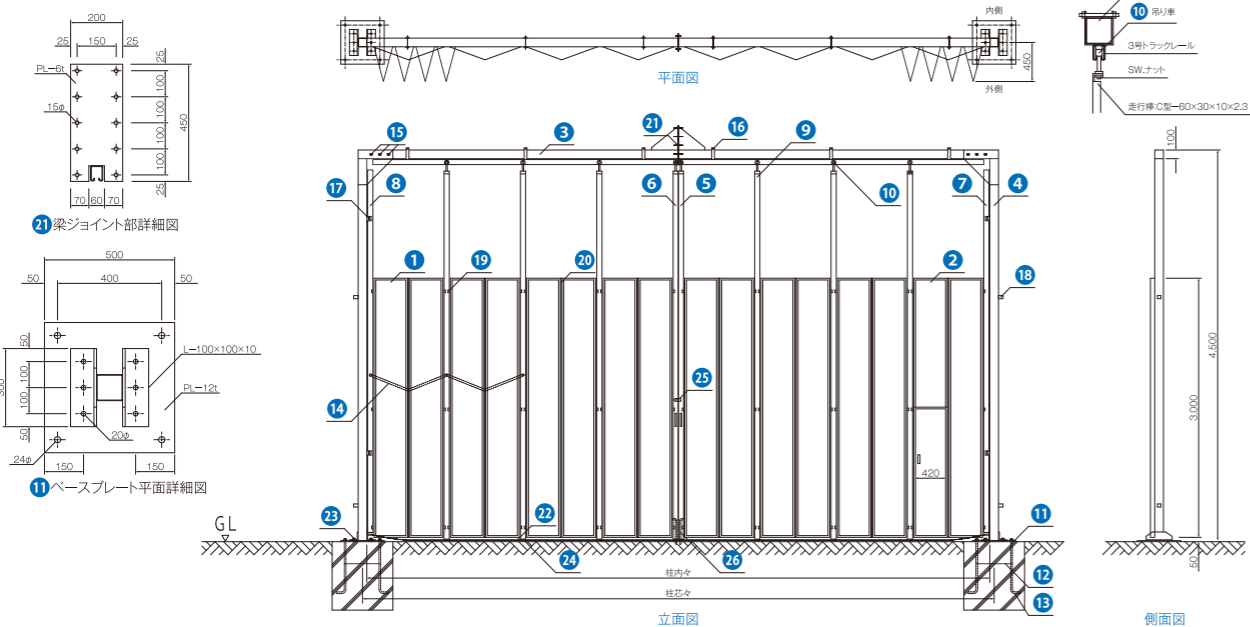


1) ボルト付金具を図のように、
走行棒の内側に入れ込みます。

2) ボルト付金具とフック付金具で
走行棒を挟み込んで
ナットで締め付けます。

【パネルゲート柱付】標準図

スカイパネルゲートSP1-72



■各部名称

1 パネル各種	6 走行棒中央(左)	11 ベースプレート	16 レール取付ボルト	21 梁ジョイントボルト	26 中央落し棒16φ(ゲート裏側)
2 パネル(くぐり戸付)	7 走行棒端部(右)	12 アンカーガイド金具	17 端部取付ピース	22 ワイヤー	
3 梁(レール付)	8 走行棒端部(左)	13 アンカーボルト	18 柱控え取り兼用クランプ	23 ベースボルト	
4 柱	9 走行棒中間	14 Vプレス(ゲート裏側)	19 パネル取付ピン	24 ワイヤー通しU字金具	
5 走行棒中央(右)	10 吊り車	15 柱梁ジョイントボルト	20 パネル蝶番ピン	25 中央カギ(ゲート裏側)	

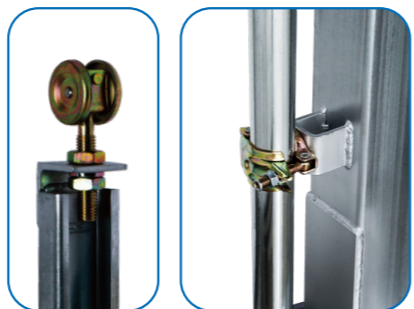
2 くぐり戸

鍵掛け金具形状 ※南京錠等の鍵は付属していません。



10 吊り車

18 柱控え取り兼用クランプ



19 パネル取付ピン

20 パネル蝶番ピン

22 ワイヤー

25 中央カギ(ゲート裏側)

26 中央落し棒(ゲート裏側)



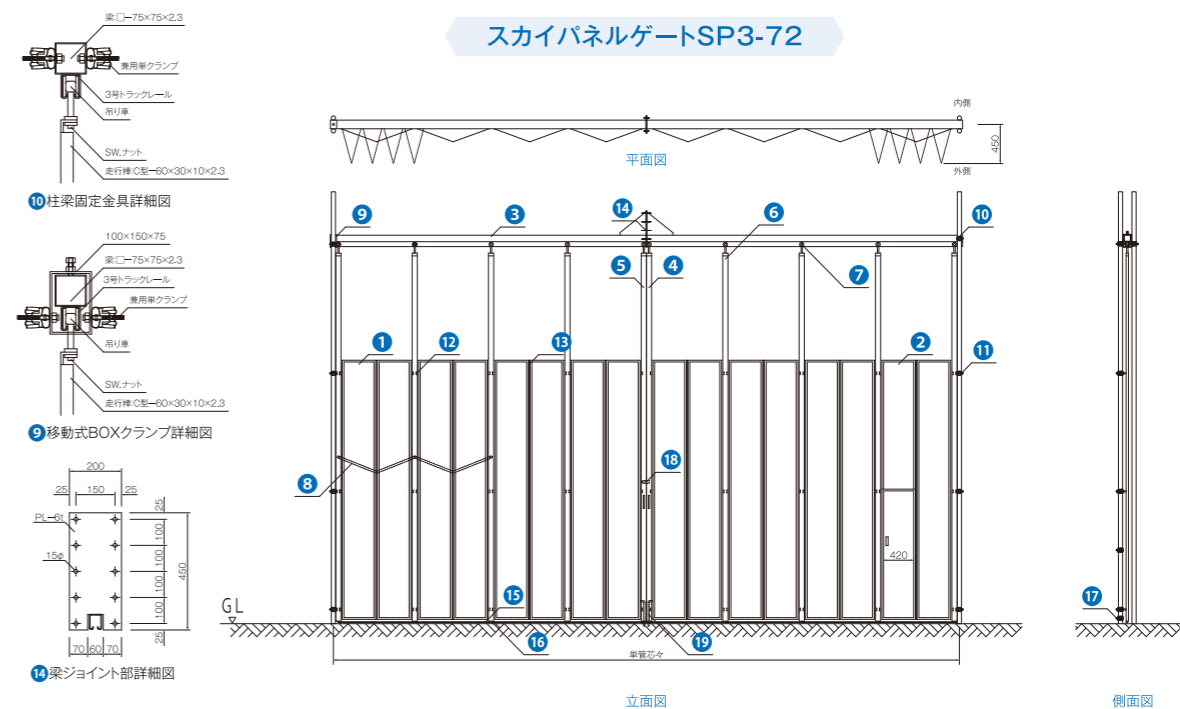
■基礎寸法

型番	スパン	柱内々(mm)	柱芯々(mm)	柱
36型	4	3,600	3,700	100角
45型	5	4,500	4,600	100角
54型	6	5,400	5,500	100角
63型	7	6,300	6,400	100角
72型	8	7,200	7,300	100角
81型	9	8,100	8,200	100角

型番	スパン	柱内々(mm)	柱芯々(mm)	柱
90型	10	9,000	9,100	100角
99型	11	9,900	10,000	H鋼
108型	12	10,800	10,900	H鋼
117型	13	11,700	11,800	H鋼
126型	14	12,600	12,700	H鋼

【パネルゲート柱無】標準図

スカイパネルゲートSP3-72



■各部名称

1 パネル各種	6 走行棒中間	11 端部取付クランプ	16 ワイヤー通しU字金具
2 パネル(くぐり戸付)	7 吊り車	12 パネル取付ピン	17 ワイヤー通しクランプ
3 梁(レール付)	8 Vプレス(ゲート裏側)	13 パネル蝶番ピン	18 中央カギ(ゲート裏側)
4 走行棒中央(右)	9 移動式BOXクランプ	14 梁ジョイントボルト(63型~)	19 中央落し棒16φ(ゲート裏側)
5 走行棒中央(左)	10 柱梁固定金具	15 ワイヤー	

2 くぐり戸

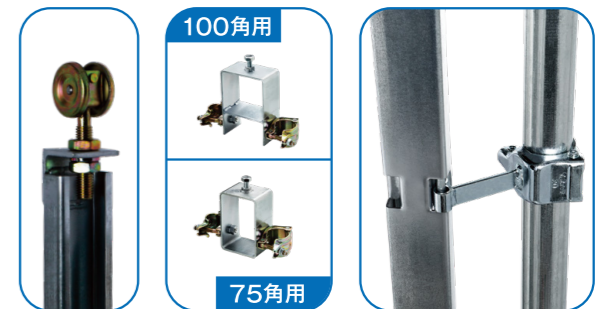
鍵掛け金具形状 ※南京錠等の鍵は付属していません。



7 吊り車

9 移動式BOXクランプ

11 端部取付クランプ



12 パネル取付ピン

13 パネル蝶番ピン

15 ワイヤー

17 ワイヤー通しクランプ

18 中央カギ(ゲート裏側)

19 中央落し棒(ゲート裏側)



■基礎寸法

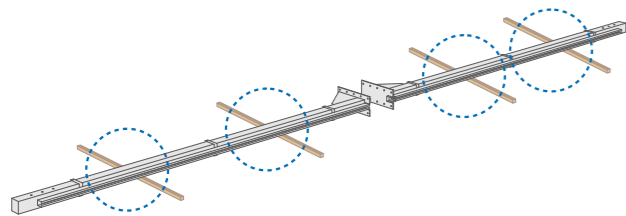
型番	スパン	単管芯々(mm)	梁
36型	4	3,630	75角
45型	5	4,520	75角
54型	6	5,430	75角
63型	7	6,360	75角

型番	スパン	単管芯々(mm)	梁
72型	8	7,270	75角
81型	9	7,980	100角
90型	10	8,960	100角

【パネルゲート柱付】施工手順

1 組立準備 (地組み)

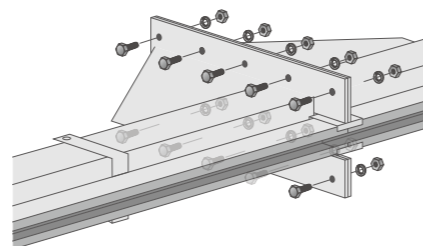
リングを敷いて柱と梁レールを並べます。



2 梁ジョイント作業 (63~126型の場合)

梁をジョイントボルトで計10カ所締めて連結します。

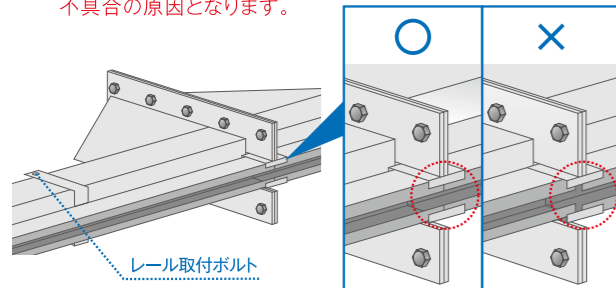
※36~54型までは1本物の梁レールなので、この作業は発生しません。



3 レール調整

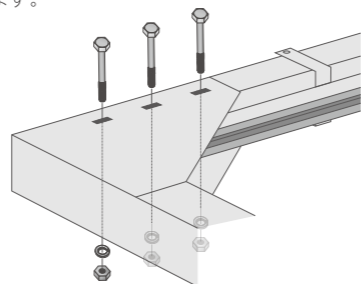
レール取付ボルトを緩め、レール連結部に段差ができないよう調整します。

※レール連結部に段差ができると開閉時に吊り車が引っ掛かり、不具合の原因となります。



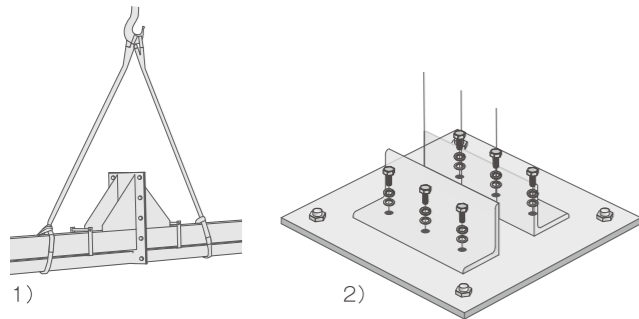
4 柱と梁連結

柱と梁を片側3カ所ずつ (計6カ所)、柱梁ジョイントボルトで固定し連結します。



5 本体吊り上げ作業~ベースボルト止め

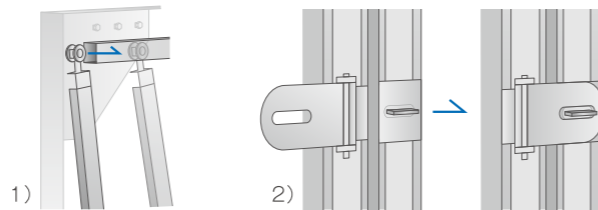
- 1) ユニック等で梁部を吊り上げます。
- 2) 吊ったままの状態で柱脚元のベースボルトを仮締めします。
- 3) 柱の垂直レベルを確認したら、ベースボルトを本締めします。



6 C型走行棒取付け

- 1) ゲート表側から見て、右の柱側から中央走行棒 (右) を、左の柱側から中央走行棒 (左) を入れます。
- 2) ゲート裏側から見て、走行棒中央左右のカギ高さが合うように調整します。
- 3) 走行棒中間をすべて入れます。

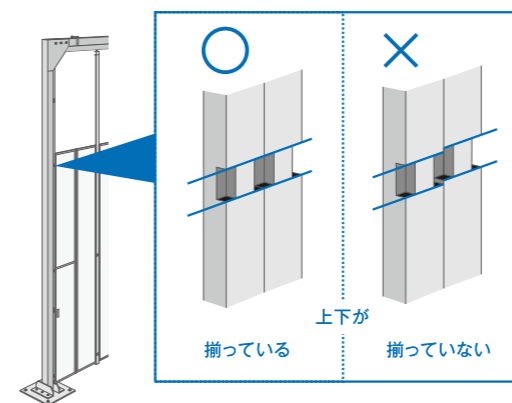
※型番によって走行棒中間の本数は異なります。



7 走行棒端部のプレス位置調整

- 1) 柱に走行棒端部を片側上下2カ所ずつ (計4カ所) 固定して取付けます。
- 2) 走行棒中間と走行棒端部のプレス位置が合うように調整します。

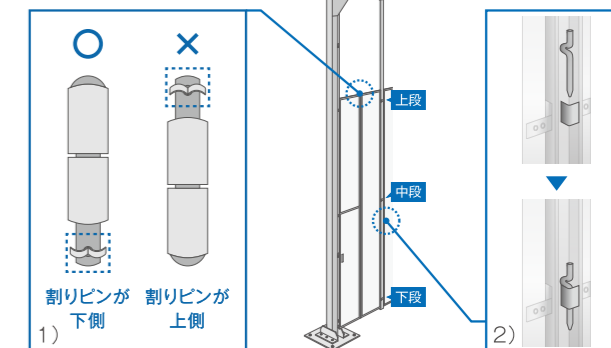
※プレス位置が合っていないと、パネルとVプレスが正確に可動せず破損の原因となります。



8 パネルの取付け

- 1) パネルを取付ける前にパネル上下の向き (パネル蝶番の割ピンが下側になっているか) を確認してください。
- 2) パネル取付ピンを「中段→下段→上段」の順にゲート裏側から差込み、走行棒とパネルを連結させます。

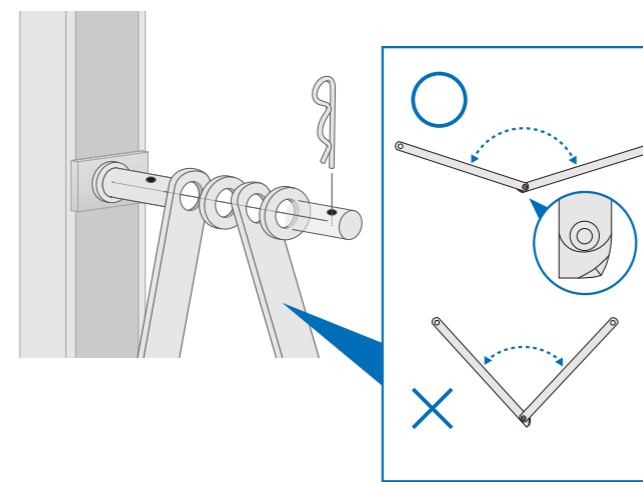
※パネルの取付け順は左右それぞれ柱側から中央に向かって取付けます。



9 Vプレス取付け

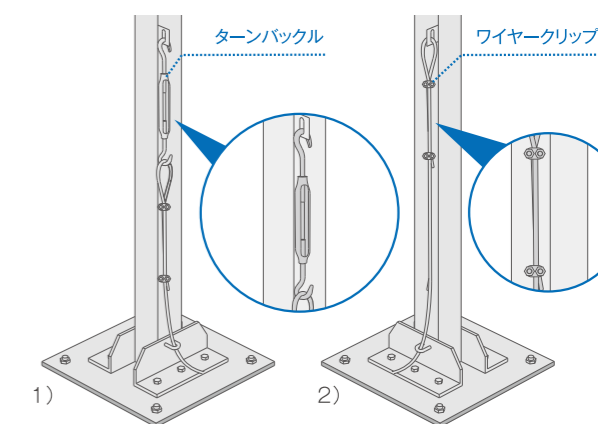
ゲート裏側から見て、左側から順に走行棒の取付け部分にVプレスを取付けます。

※Vプレスが左右逆にならないよう注意して取付けてください。



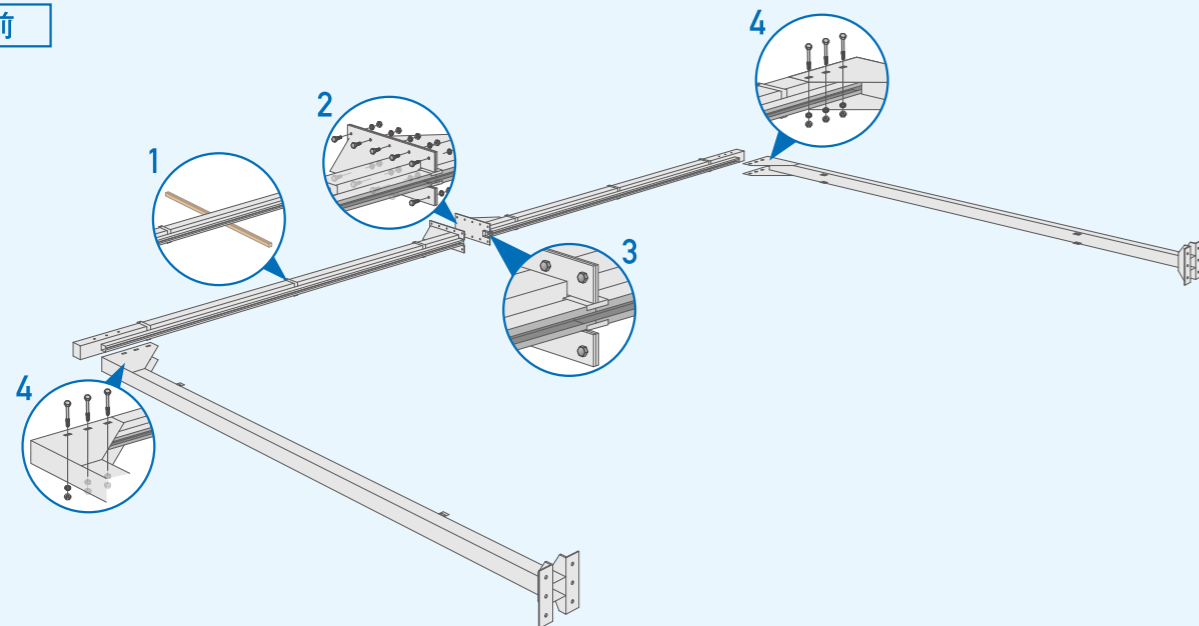
10 ワイヤー取付け

- 1) 走行棒の下部にあるワイヤー通しU字金具に、中央から左右に向かってワイヤーを通し、ワイヤークリップとターンバックルを使用して左右それぞれの柱にセットします。
- 2) ターンバックルを回して、ワイヤーの張りを調整します。

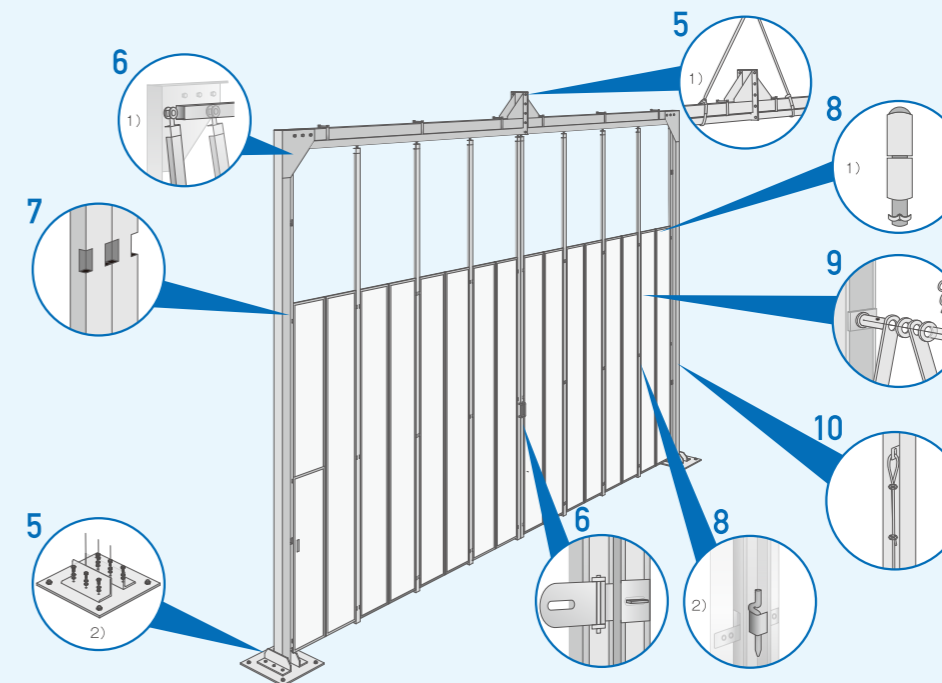


状況に応じて、走行棒中央にある落し棒金具用の穴開け作業をします。

組立前



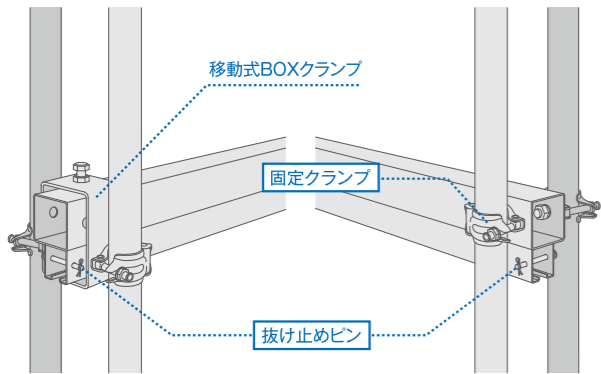
完成後



【パネルゲート柱無】施工手順

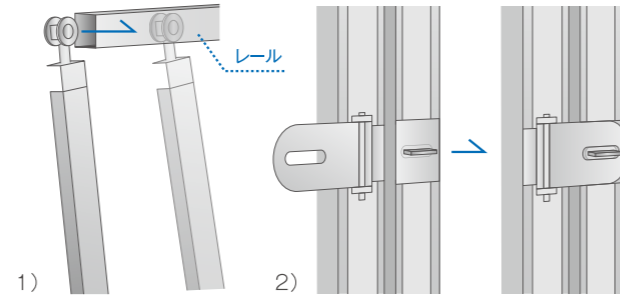
1 梁レールの取付け

固定クランプ側から、レール端部に付いている抜け止めピンを外して、支柱単管と梁レールをクランプで連結します。



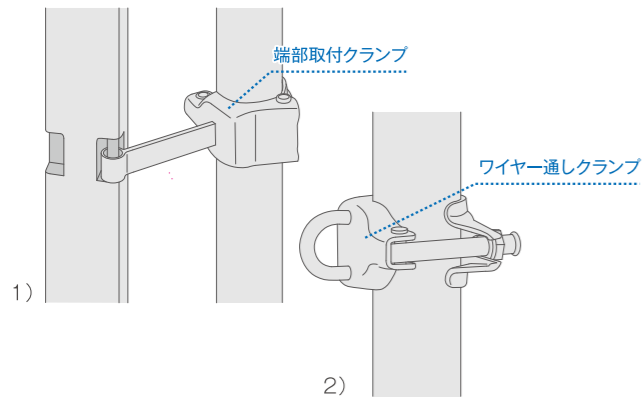
2 C型走行棒取付け

- 1) 走行棒中間→走行棒中央→走行棒中間の順に入れていきます。
 - 2) ゲート裏側から見て、走行棒中央左右のカギ高さが合うように調整します。
- ※型番によって走行棒中間の本数は異なります。



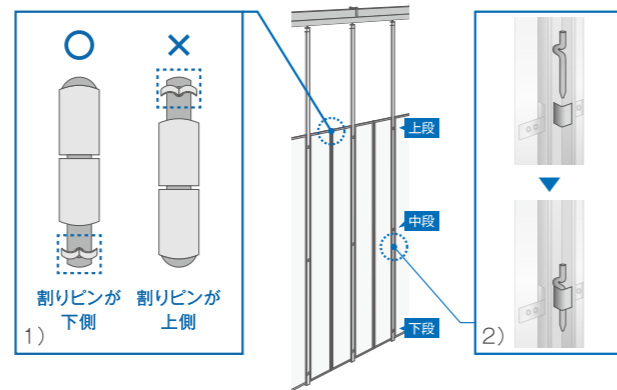
3 端部取付クランプ・ワイヤー通しクランプ取付け

- 1) 端部取付クランプを支柱単管に片側3カ所ずつ(計6カ所)取付け、パネル取付ピンで走行棒端部と連結させます。
- 2) ワイヤー通しクランプを片側2カ所ずつ(計4カ所)取付けます。



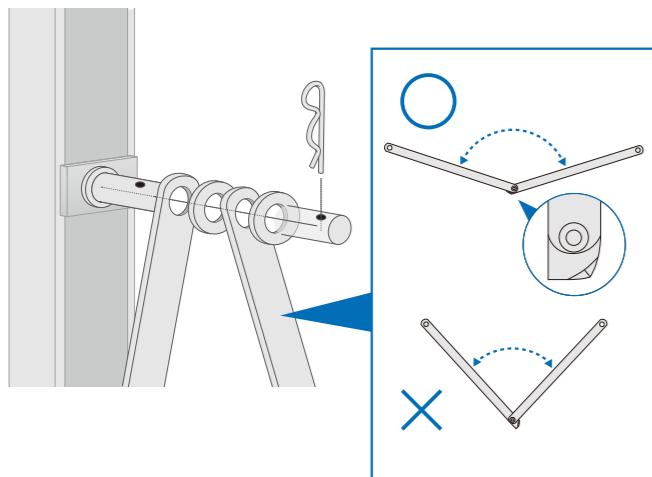
4 パネルの取付け

- 1) パネルを取付ける前にパネル上下の向き(パネル蝶番ピンの割ピンが下側になっているか)を確認してください。
 - 2) パネル取付ピンを「中段→下段→上段」の順にゲート裏側から差込み、走行棒とパネルを連結させます。
- ※パネルの取付け順は左右それぞれ支柱単管側から中央に向かって取付けます。



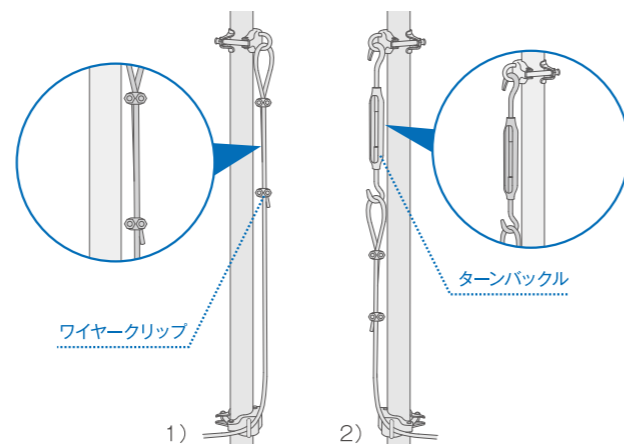
5 Vプレス取付け

ゲート裏側から見て、左側から順に向けて走行棒の取付け部分にVプレスを取付けます。
※Vプレスが左右逆にならないよう注意して取付けてください。



6 ワイヤー取付け

- 1) 走行棒の下部にあるワイヤー通しU字金具に、中央から左右に向かってワイヤーを通し、ワイヤークリップとターンバックルを使用してセットします。
- 2) ターンバックルを回して、ワイヤーの張りを調整します。

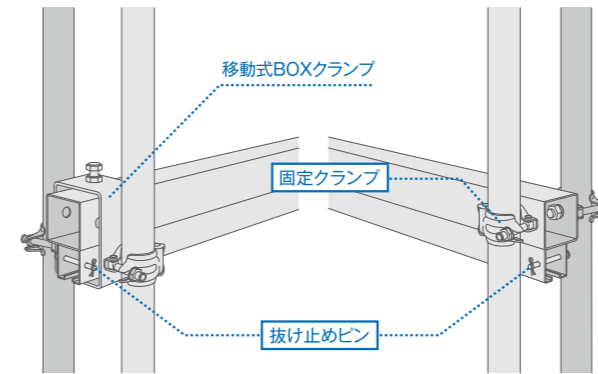


状況に応じて、走行棒中央にある落し棒金具用の穴開け作業をします。

【シートゲート柱無】施工手順

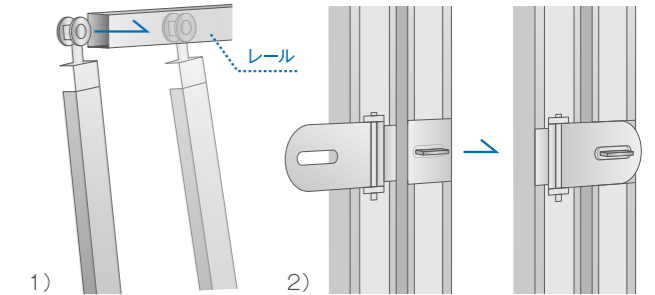
1 梁レールの取付け

固定クランプ側から、レール端部に付いている抜け止めピンを外して、支柱単管と梁レールをクランプで連結します。



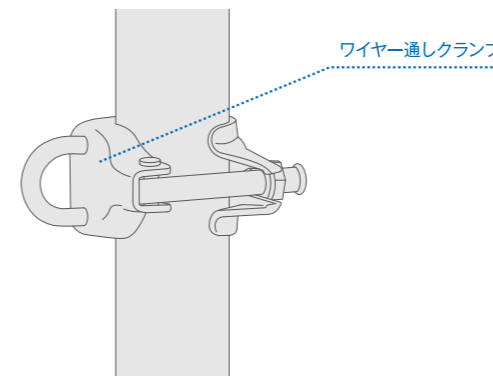
2 C型走行棒取付け

- 1) 走行棒中間→走行棒中央→走行棒中間の順に入れていきます。
 - 2) ゲート裏側から見て、走行棒中央左右のカギ高さが合うように調整します。
- ※型番によって走行棒中間の本数は異なります。



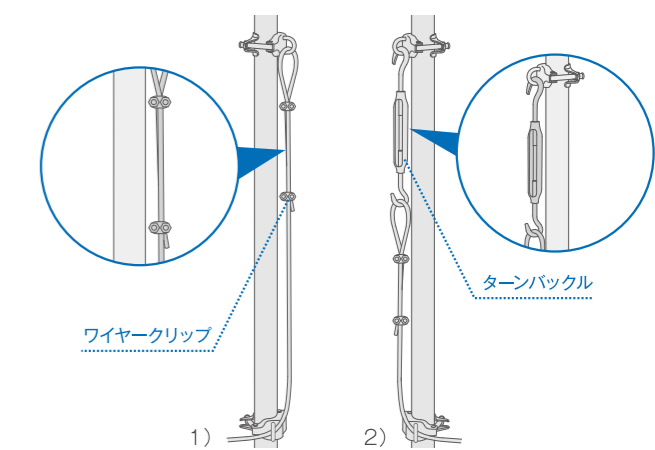
3 ワイヤー通しクランプ取付け

ワイヤー通しクランプを片側2カ所ずつ(計4カ所)取付けます。



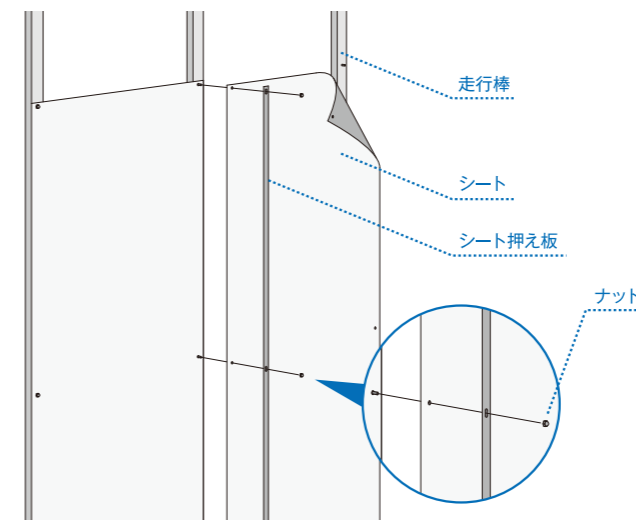
4 ワイヤー取付け

- 1) 走行棒の下部にあるワイヤー通しU字金具に、中央から左右に向かってワイヤーを通し、ワイヤークリップとターンバックルを使用してセットします。
- 2) ターンバックルを回して、ワイヤーの張りを調整します。



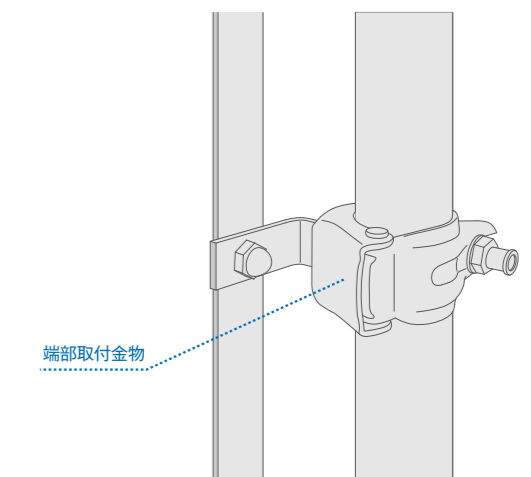
5 シート取付け

- 1) 一枚ずつ走行棒にシートを取付けます。
- 2) シート押え板を取付け後、ナットでシートと走行棒を固定します。



6 端部取付金物取付け

端部取付金物を、片側3カ所ずつ(計6カ所)取付け、走行棒と連結します。



状況に応じて、走行棒中央にある落し棒金具用の穴開け作業をします。

軽い スマート ガッチリ

カワモリのキャスターゲートは、
様々な用途に合わせてお選びいただ
けるよう豊富なラインナップをご用意
しております。

ストロングゲート<スチール製キャスターゲート>



ストロングゲート(パネル専用)



ブロンザゲート<アルミ製キャスターゲート>



ミニブロンザゲート<ブロンザゲート軽量モデル>



製品	ストロングゲート			ストロングゲート(パネル専用)				
	品番	SRG7	SRG8	SRG10	SRG9(2.0)	SRG9(3.0)*	SRG9P	SRG9C
材質	支柱材	スチール			スチール			
	斜交材	スチール			スチール			
高さ(mm)	1,460	1,890	1,255	2,000	3,200	2,000	2,000	
パネル	高さ(mm)	—	—	—	1,800	3,000	1,800	1,800
	材質	—	—	—	硬質塩化ビニール	メッシュ素材:PP パネル素材:硬質塩化ビニール	ガルバリウム パンチング板材	ポリカーボネート
ワイヤー	対応可	対応可	不可	初期装備	初期装備	初期装備	初期装備	
取り扱い	販売	●	●	●	●	●	●	
	リース	●	●	●	●	●	●	
掲載ページ	19・20 ページ			21~23 ページ				

ブロンザゲート					ミニブロンザゲート	
BN1	BN2	BN3	BN4	BN5	MBN1	MBN3
スチール					スチール	
アルミニウム					アルミニウム	
1,450	1,730	2,130	2,130	3,130	1,350	1,750
—	—	—	2,000	3,000	—	—
—	—	—	アルミニウム 樹脂複合装材	メッシュ素材:ガルバリウムパンチング板材 パネル素材:アルミニウム樹脂複合装材	—	—
対応可	対応可	対応可	初期装備	初期装備	不可	不可
●	●	●	●	●	●	●
●	●	●	●	●		
25~28 ページ					29・30 ページ	

*通常は上部1mメッシュパネルタイプです。全面パネルタイプもございます。

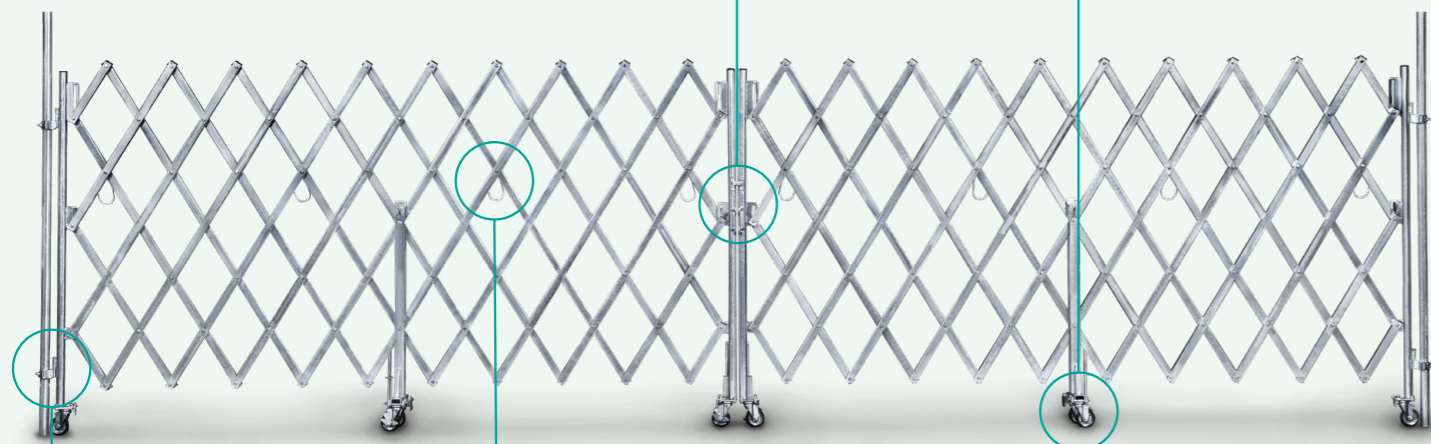
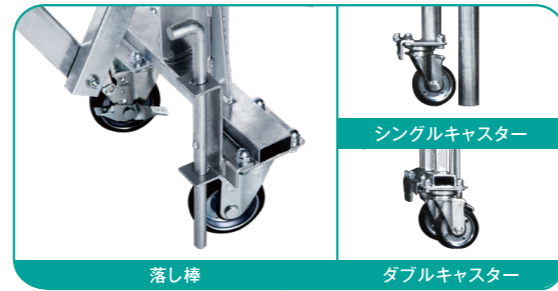
ストロングゲート SRGシリーズ スチール製キャスターゲート

高さや間口のバリエーションが豊富なスチール製のキャスターゲート。
構成部材はドブメッキ仕上げのスチール製で強度が高く、工期の長い現場や風の強い地域に適しています。

■取っ手・鍵掛け金具 ※南京錠は付属していません。



■落とし棒・キャスター



■端部クランプ



■単管受けフック(ゲート裏側)



左固定用クランプ

右固定用クランプ

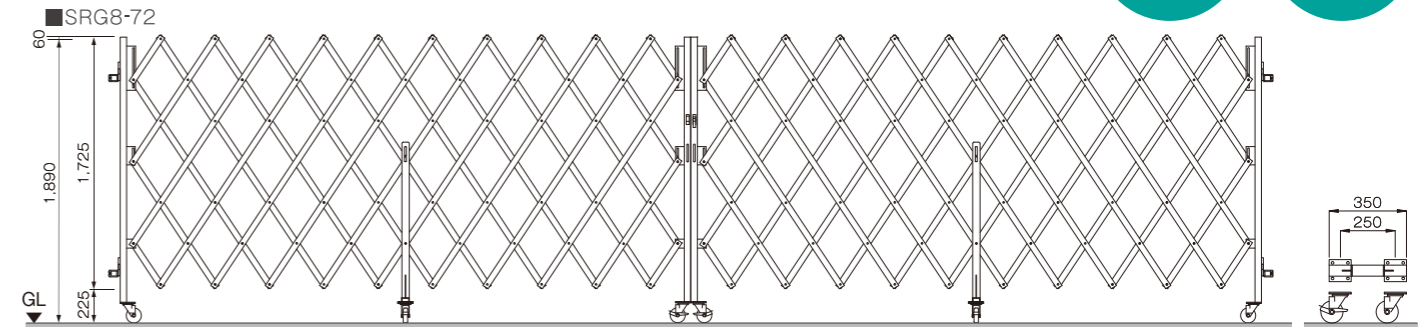
■片開き用クランプ ※南京錠は付属していません。

SRG8・SRG7・SRG10型

SRG8型

支柱高さ
(mm)
1,890

斜交材高さ
(mm)
1,950

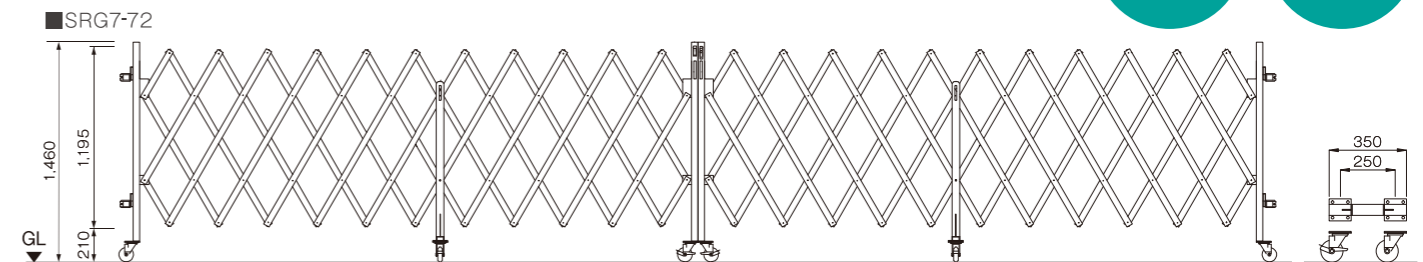


SRG8						SRG8					
型番	仕様	単管芯々(mm)	折りたたみ幅(mm)	有効開口(mm)	重量(kg)	型番	仕様	単管芯々(mm)	折りたたみ幅(mm)	有効開口(mm)	重量(kg)
27	片開き	2,700	550	2,150	63	81	両開き	8,100	630+750	6,720	160
36	片開き	3,600	630	2,970	73	90	両開き	9,000	750+750	7,500	172
45	片開き	4,500	750	3,750	86	99	両開き	9,900	750+870	8,280	194
54	両開き	5,400	550+550	4,300	125	108	両開き	10,800	870+870	9,060	215
63	両開き	6,300	550+630	5,120	136	117	両開き	11,700	870+1,000	9,830	232
72	両開き	7,200	630+630	5,940	147	126	両開き	12,600	1,000+1,000	10,600	248

SRG7型

支柱高さ
(mm)
1,460

斜交材高さ
(mm)
1,405

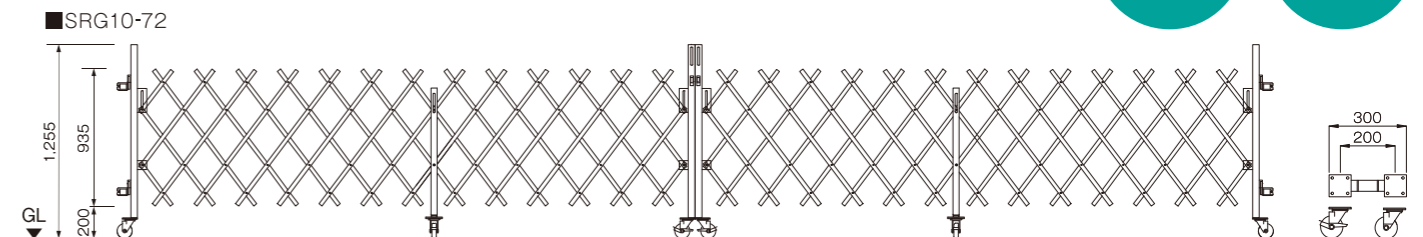


SRG7						SRG7					
型番	仕様	単管芯々(mm)	折りたたみ幅(mm)	有効開口(mm)	重量(kg)	型番	仕様	単管芯々(mm)	折りたたみ幅(mm)	有効開口(mm)	重量(kg)
27	片開き	2,700	550	2,150	48	81	両開き	8,100	660+830	6,610	126
36	片開き	3,600	660	2,940	57	90	両開き	9,000	830+830	7,340	137
45	片開き	4,500	830	3,670	69	99	両開き	9,900	830+915	8,155	154
54	両開き	5,400	550+550	4,300	95	108	両開き	10,800	915+915	8,970	170
63	両開き	6,300	550+660	5,090	105	117	両開き	11,700	915+1,045	9,740	179
72	両開き	7,200	660+660	5,880	114	126	両開き	12,600	1,045+1,045	10,510	187

SRG10型

支柱高さ
(mm)
1,255

斜交材高さ
(mm)
1,135

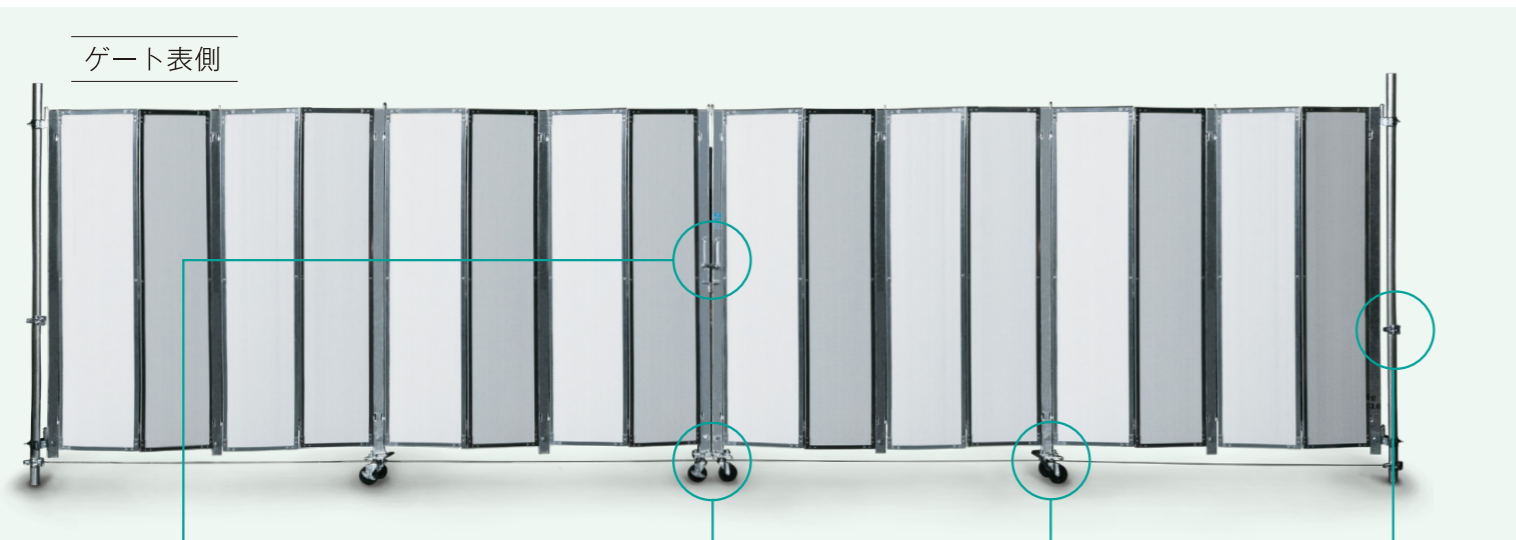


SRG10						SRG10					
型番	仕様	単管芯々(mm)	折りたたみ幅(mm)	有効開口(mm)	重量(kg)	型番	仕様	単管芯々(mm)	折りたたみ幅(mm)	有効開口(mm)	重量(kg)
27	片開き	2,700	475	2,225	41	81	両開き	8,100	560+630	6,910	103
36	片開き	3,600	560	3,040	48	90	両開き	9,000	630+630	7,740	110
45	片開き	4,500	630	3,870	55	99	両開き	9,900	630+710	8,560	120
54	両開き	5,400	475+475	4,450	82	108	両開き	10,800	710+710	9,380	131
63	両開き	6,300	475+560	5,265	88	117	両開き	11,700	710+795	10,195	137
72	両開き	7,200	560+560	6,080	95	126	両開き	12,600	795+795	11,010	143

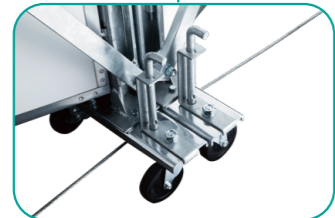
ストロングゲート SRGシリーズ(パネル専用) スチール製キャスターゲート

ストロングゲートのパネル専用モデル。
 パネルタイプにすることで強度はそのままに高い防犯性能を発揮します。
 また、風の強い地域に適したメッシュパネルや安全性に考慮したクリアパネルタイプも
 ご用意しております。

SRGシリーズ(パネル専用)はパネルを外して使用することができません。



ゲート表側



■取っ手・鍵掛け金具
※南京錠は付属していません。

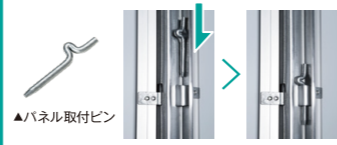
■落し棒・キャスター

■ワイヤー通し穴

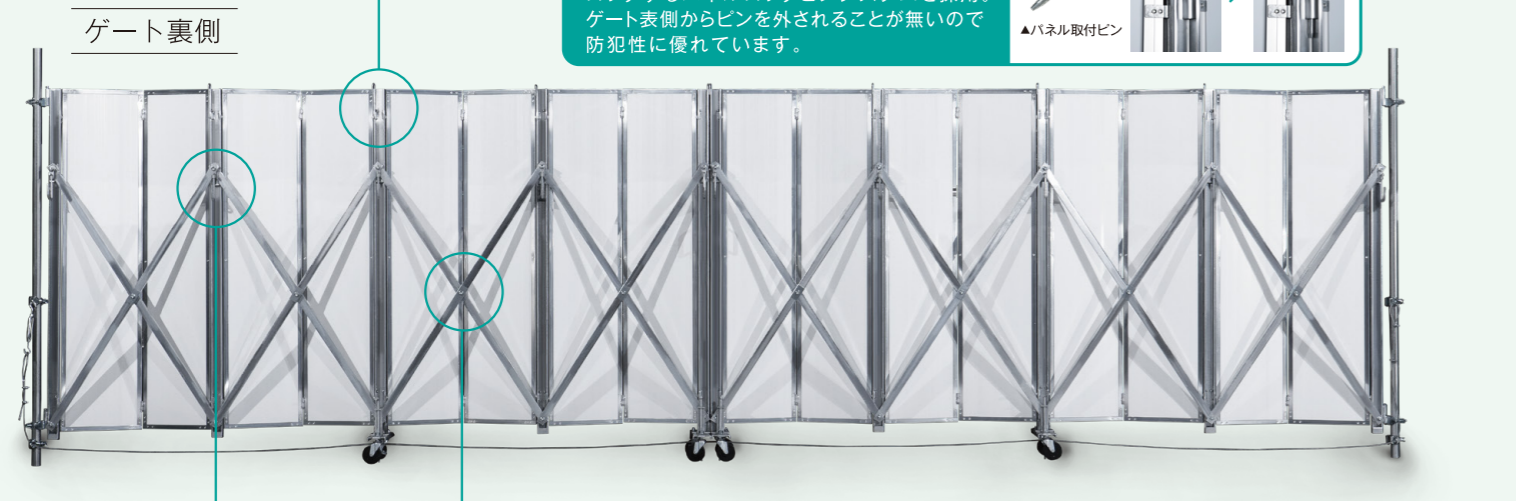
■ワイヤー通しクランプ

パネルロックピンシステム

ゲート裏側からパネル取付ピンを差し込んで
 ロックするパネルロックピンシステムを採用。
 ゲート表側からピンを外されることが無いので
 防犯性に優れています。



▲パネル取付ピン



ゲート裏側



■単管受けフック

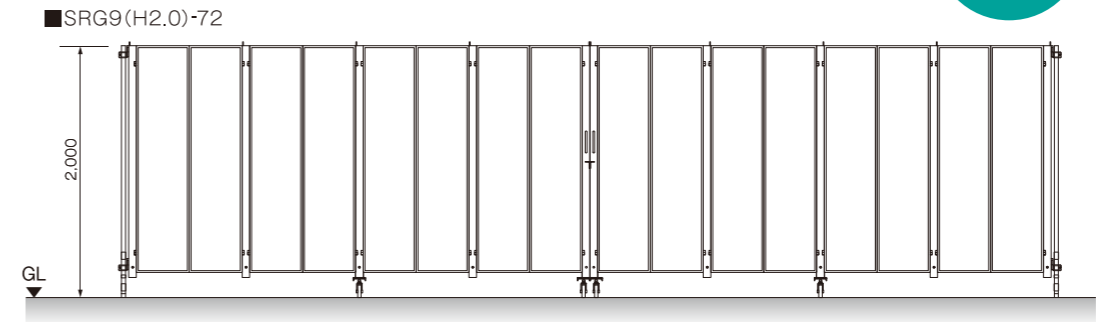
■Xプレス補強材

■片開き用クランプ ※南京錠は付属していません。

SRG9型

SRG9型(H2.0)

高さ(mm)
2,000



SRG9(H2.0)

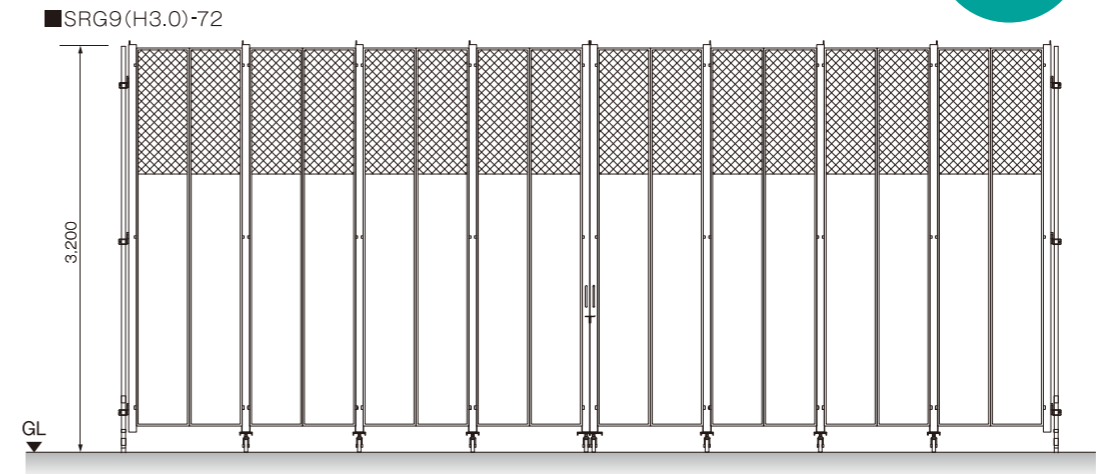
型番	仕様	単管芯々(mm)	折りたたみ幅(mm)	有効開口(mm)	重量(kg)
27	片開き	2,700	320	2,380	81
36	片開き	3,600	380	3,220	103
45	片開き	4,500	440	4,060	130
54	両開き	5,400	320+320	4,760	162
63	両開き	6,300	320+380	5,600	184
72	両開き	7,200	380+380	6,440	207

型番	仕様	単管芯々(mm)	折りたたみ幅(mm)	有効開口(mm)	重量(kg)
81	両開き	8,100	380+440	7,280	233
90	両開き	9,000	440+440	8,120	260
99	両開き	9,900	440+500	8,960	282
108	両開き	10,800	500+500	9,800	305
117	両開き	11,700	500+560	10,640	331
126	両開き	12,600	560+560	11,480	357

パネル材: 硬質塩化ビニール

SRG9型(H3.0)

高さ(mm)
3,200



SRG9(H3.0)

型番	仕様	単管芯々(mm)	折りたたみ幅(mm)	有効開口(mm)	重量(kg)
27	片開き	2,700	405	2,295	118
36	片開き	3,600	505	3,095	154
45	片開き	4,500	605	3,895	192
54	両開き	5,400	405+405	4,590	236

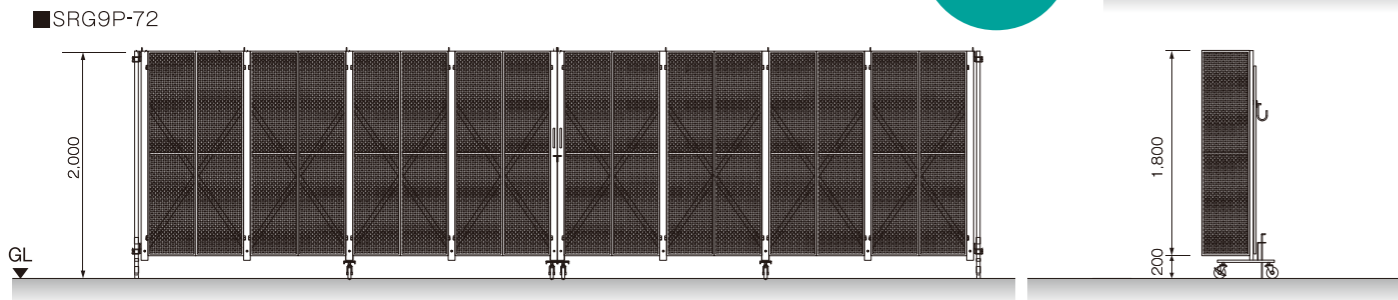
型番	仕様	単管芯々(mm)	折りたたみ幅(mm)	有効開口(mm)	重量(kg)
63	両開き	6,300	405+505	5,390	272
72	両開き	7,200	505+505	6,190	308
81	両開き	8,100	505+605	6,990	346
90	両開き	9,000	605+605	7,790	384

※通常は上部1mメッシュパネルタイプです。全面パネルタイプもございます。

メッシュ材: PP
 パネル材: 硬質塩化ビニール

SRG9P型(オールパンチングパネル)

SRG9P型

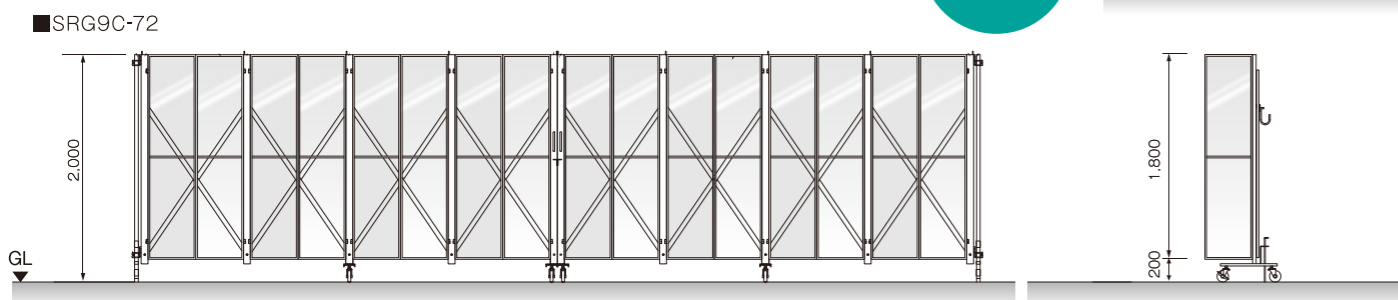


SRG9P						SRG9P					
型番	仕様	単管芯々(mm)	折りたたみ幅(mm)	有効開口(mm)	重量(kg)	型番	仕様	単管芯々(mm)	折りたたみ幅(mm)	有効開口(mm)	重量(kg)
27	片開き	2,700	320	2,380	79	81	両開き	8,100	380+440	7,280	228
36	片開き	3,600	380	3,220	101	90	両開き	9,000	440+440	8,120	254
45	片開き	4,500	440	4,060	127	99	両開き	9,900	440+500	8,960	276
54	両開き	5,400	320+320	4,760	158	108	両開き	10,800	500+500	9,800	297
63	両開き	6,300	320+380	5,600	180	117	両開き	11,700	500+560	10,640	323
72	両開き	7,200	380+380	6,440	202	126	両開き	12,600	560+560	11,480	348

メッシュ材: ガルバリウムパンチング板材

SRG9C型(オールクリアパネル)

SRG9C型

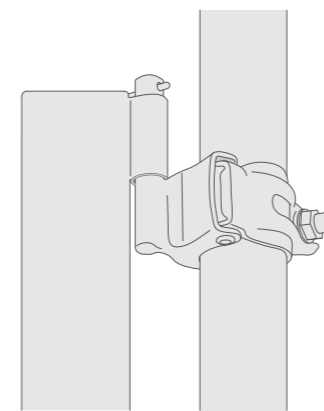


SRG9C						SRG9C					
型番	仕様	単管芯々(mm)	折りたたみ幅(mm)	有効開口(mm)	重量(kg)	型番	仕様	単管芯々(mm)	折りたたみ幅(mm)	有効開口(mm)	重量(kg)
27	片開き	2,700	320	2,380	76	81	両開き	8,100	380+440	7,280	219
36	片開き	3,600	380	3,220	97	90	両開き	9,000	440+440	8,120	244
45	片開き	4,500	440	4,060	122	99	両開き	9,900	440+500	8,960	265
54	両開き	5,400	320+320	4,760	152	108	両開き	10,800	500+500	9,800	285
63	両開き	6,300	320+380	5,600	173	117	両開き	11,700	500+560	10,640	310
72	両開き	7,200	380+380	6,440	194	126	両開き	12,600	560+560	11,480	334

パネル材: ポリカーボネート

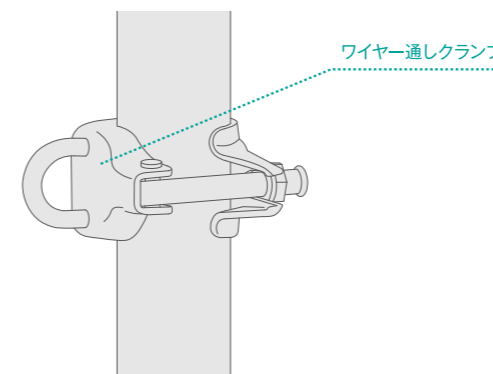
1 ゲート本体設置

左右の吊元を確認して、ゲート本体に付属している端部クランプを支柱単管に片側2カ所ずつ(計4カ所)取付けます。



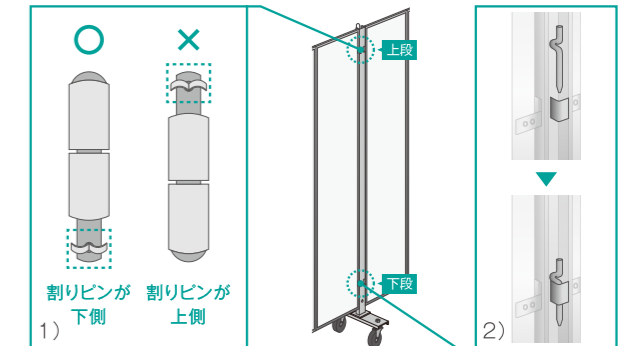
3 ワイヤー通しクランプ取付け

ワイヤー通しクランプを片側2カ所ずつ(計4カ所)取付けます。



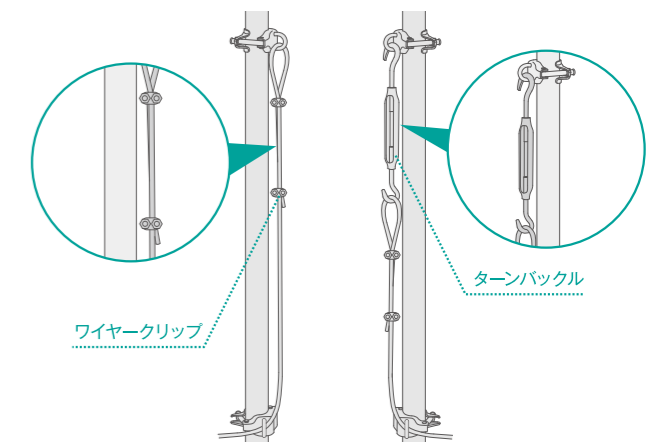
2 パネルの取付け(SRGシリーズ(パネル専用)の場合)

- 1) パネルを取付ける前にパネル上下の向き(パネル蝶番ピンが下側になっているか)を確認してください。
 - 2) パネル取付ピンを上下2カ所ずつゲート裏側から差込み、支柱とパネルを連結させます。
- ※パネルの取付け順は左右それぞれ端部支柱側から中央に向かって取付けます。

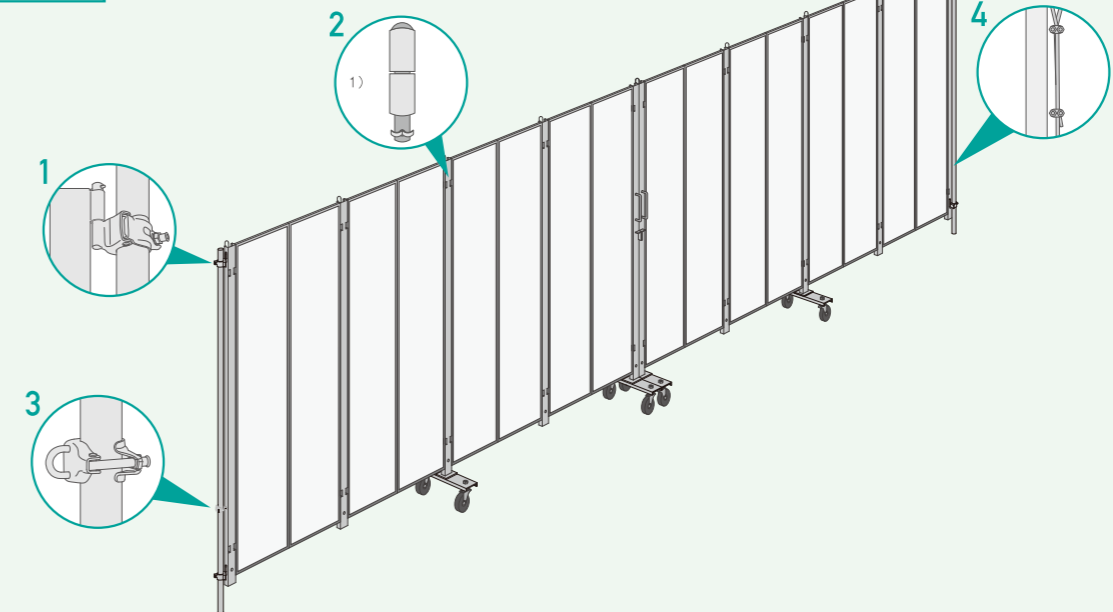


4 ワイヤー取付け

キャスター台に付いているワイヤー通し穴に、中央から左右に向かってワイヤーを通し、ワイヤークリップとターンバックルを使用してセットします。



完成後



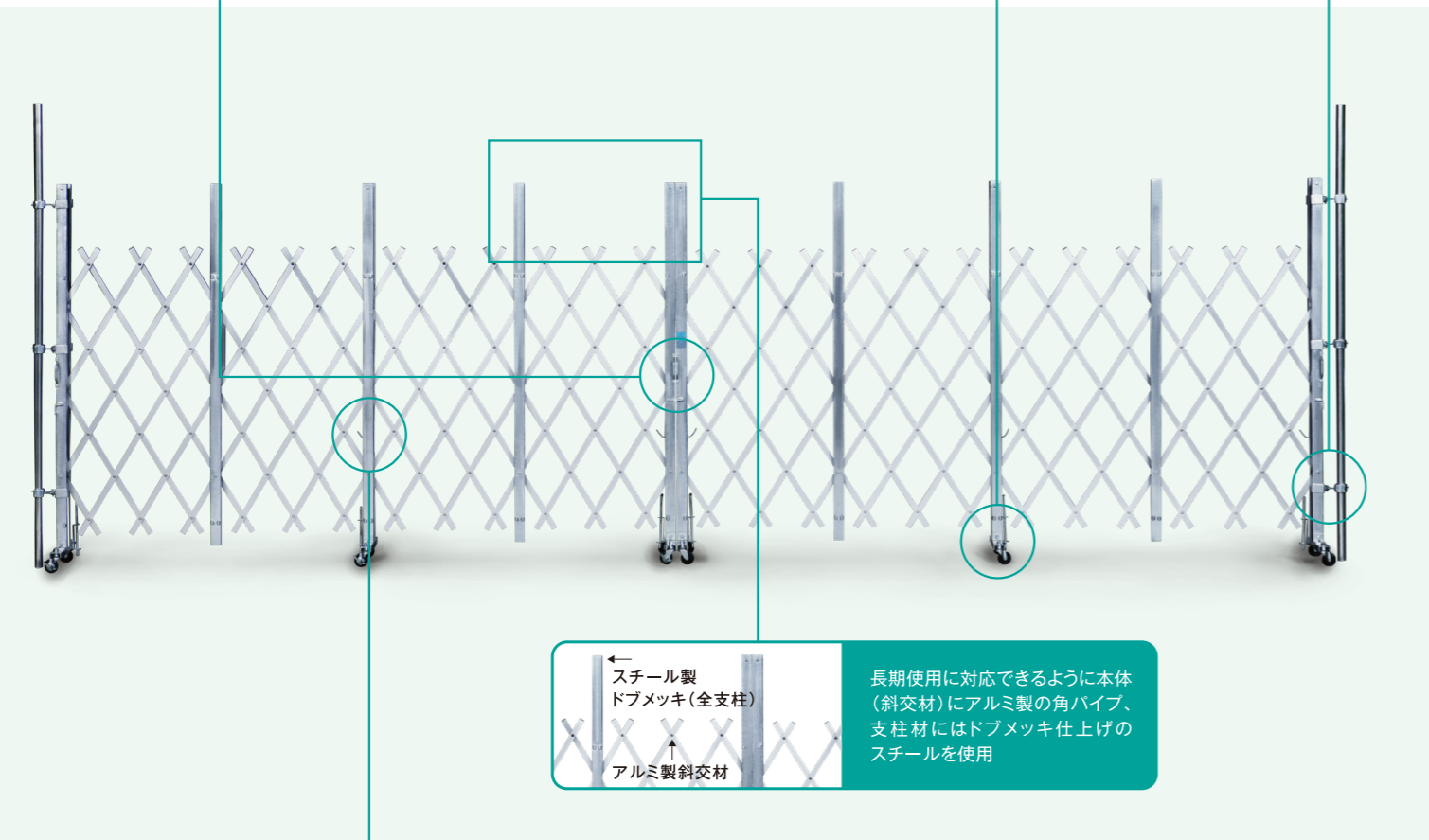
ブロンザゲート BNシリーズ アルミ製キャスターゲート

斜交材がアルミ製のキャスターゲート。軽量で高い耐久性があり美観にも優れています。パネルタイプもあるので幅広い用途でご使用いただけます。

■取っ手・鍵掛け金具 ※南京錠は付属していません。

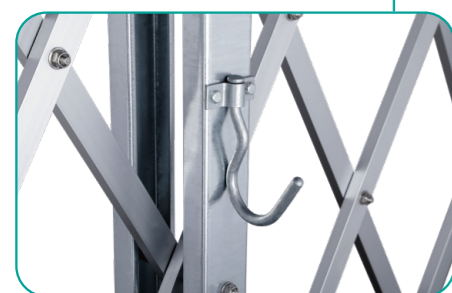
■落とし棒・キャスター

■端部取付金具



← スチール製
ドブメッキ(全支柱)
↑ アルミ製斜交材

長期使用に対応できるように本体(斜交材)にアルミ製の角パイプ、支柱材にはドブメッキ仕上げのスチールを使用



■単管受けフック(ゲート裏側)

■片開き用クランプ ※南京錠は付属していません。

■パネル取付ピン ※BN4・BN5のみ

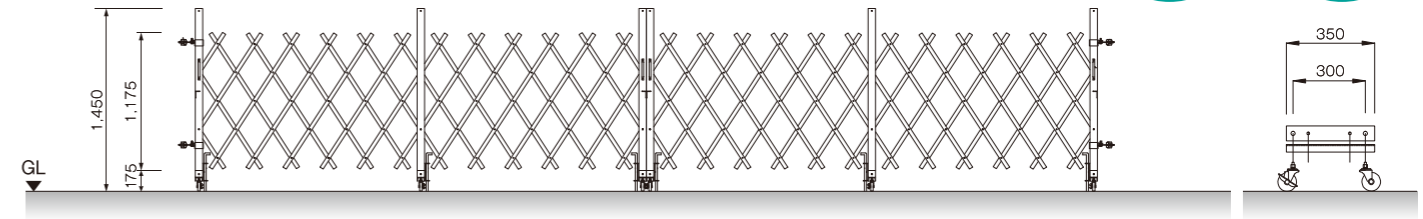
BN1・BN2・BN3型

BN1型

支柱高さ
(mm)
1,450

斜交材高さ
(mm)
1,350

■BN1-72



■BN1

型番	仕様	単管芯々(mm)	折りたたみ幅(mm)	有効開口(mm)	重量(kg)
27	片開き	2,700	440	2,260	44
36	片開き	3,600	530	3,070	47
45	片開き	4,500	620	3,880	61
54	両開き	5,400	440+440	4,520	88
63	両開き	6,300	440+530	5,330	91
72	両開き	7,200	530+530	6,140	94

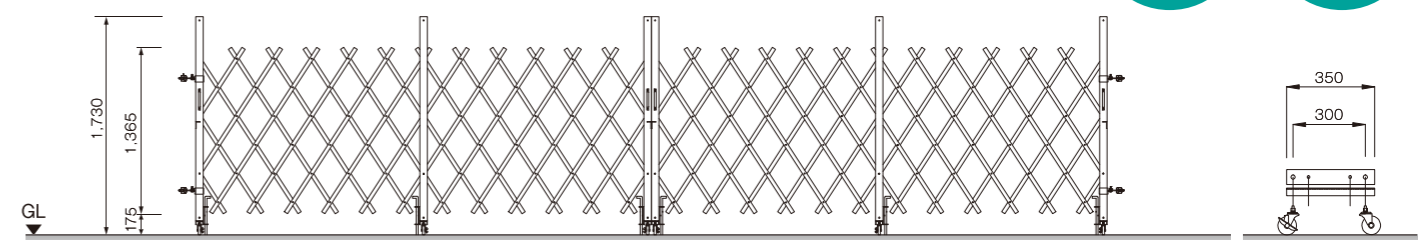
型番	仕様	単管芯々(mm)	折りたたみ幅(mm)	有効開口(mm)	重量(kg)
81	両開き	8,100	530+620	6,950	108
90	両開き	9,000	620+620	7,760	122
99	両開き	9,900	620+710	8,570	125
108	両開き	10,800	710+710	9,380	128
117	両開き	11,700	710+800	10,190	142
126	両開き	12,600	800+800	11,000	156

BN2型

支柱高さ
(mm)
1,730

斜交材高さ
(mm)
1,540

■BN2-72



■BN2

型番	仕様	単管芯々(mm)	折りたたみ幅(mm)	有効開口(mm)	重量(kg)
27	片開き	2,700	440	2,260	48
36	片開き	3,600	530	3,070	52
45	片開き	4,500	620	3,880	67
54	両開き	5,400	440+440	4,520	96
63	両開き	6,300	440+530	5,330	100
72	両開き	7,200	530+530	6,140	104

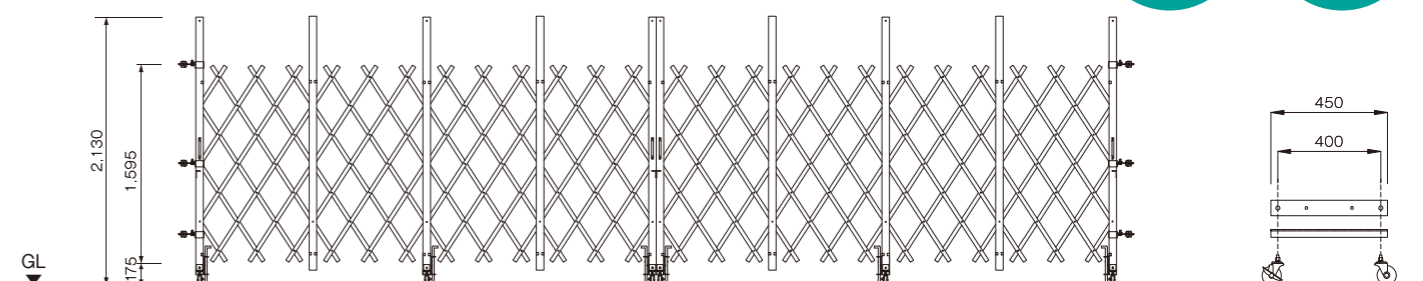
型番	仕様	単管芯々(mm)	折りたたみ幅(mm)	有効開口(mm)	重量(kg)
81	両開き	8,100	530+620	6,950	119
90	両開き	9,000	620+620	7,760	134
99	両開き	9,900	620+710	8,570	138
108	両開き	10,800	710+710	9,380	142
117	両開き	11,700	710+800	10,190	157
126	両開き	12,600	800+800	11,000	172

BN3型

支柱高さ
(mm)
2,130

斜交材高さ
(mm)
1,770

■BN3-72



■BN3

型番	仕様	単管芯々(mm)	折りたたみ幅(mm)	有効開口(mm)	重量(kg)
27	片開き	2,700	440	2,260	62
36	片開き	3,600	530	3,070	72
45	片開き	4,500	620	3,880	89
54	両開き	5,400	440+440	4,520	124
63	両開き	6,300	440+530	5,330	133
72	両開き	7,200	530+530	6,140	142

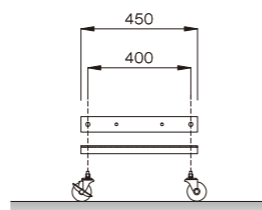
型番	仕様	単管芯々(mm)	折りたたみ幅(mm)	有効開口(mm)	重量(kg)
81	両開き	8,100	530+620	6,950	160
90	両開き	9,000	620+620	7,760	178
99	両開き	9,900	620+710	8,570	187
108	両開き	10,800	710+710	9,380	196
117	両開き	11,700	710+800	10,190	214
126	両開き	12,600	800+800	11,000	232

ブロンザゲート BNシリーズ アルミ製キャスターゲート

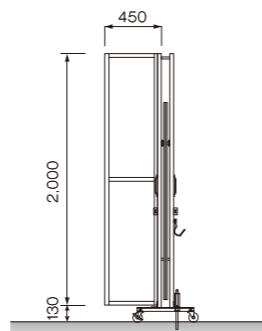
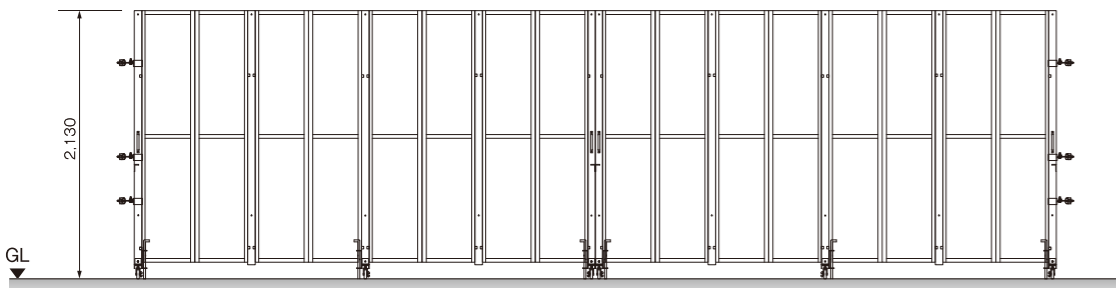
BN4・BN5型(パネル付タイプ) ※パネルは取り外し可能

BN4型 BN3型にH2,000のパネルが付いたタイプです

高さ(mm)
2,130



■BN4-72



■BN4

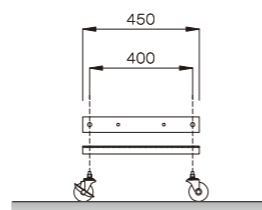
型番	仕様	単管芯々(mm)	折りたたみ幅(mm)	有効開口(mm)	重量(kg)
27	片開き	2,700	440	2,260	85
36	片開き	3,600	530	3,070	101
45	片開き	4,500	620	3,880	127
54	両開き	5,400	440+440	4,520	170
63	両開き	6,300	440+530	5,330	186
72	両開き	7,200	530+530	6,140	202

型番	仕様	単管芯々(mm)	折りたたみ幅(mm)	有効開口(mm)	重量(kg)
81	両開き	8,100	530+620	6,950	228
90	両開き	9,000	620+620	7,760	254
99	両開き	9,900	620+710	8,570	271
108	両開き	10,800	710+710	9,380	288
117	両開き	11,700	710+800	10,190	313
126	両開き	12,600	800+800	11,000	338

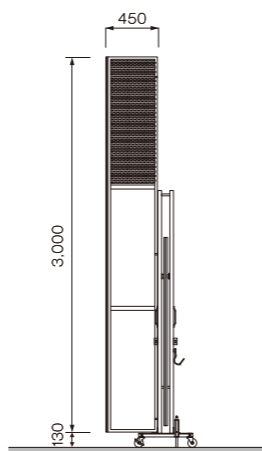
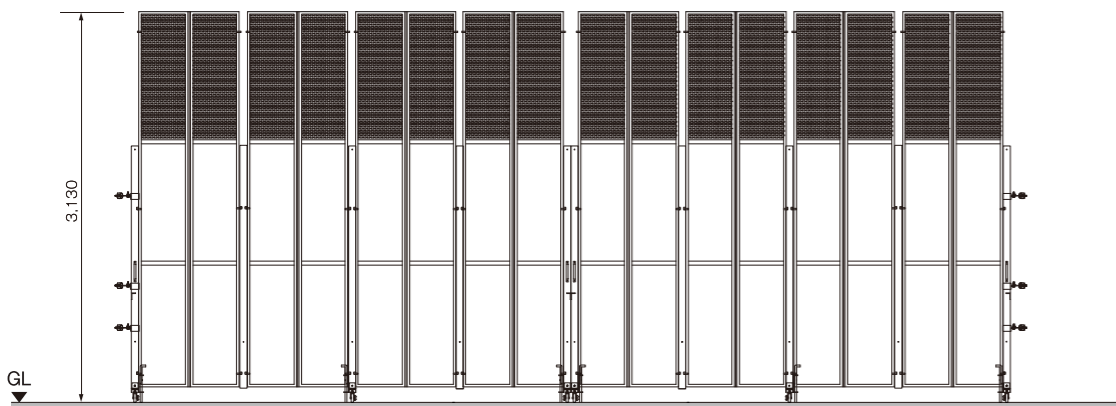
パネル材: アルミニウム樹脂複合装材

BN5型 BN3型にH3,000のパネルが付いたタイプです

高さ(mm)
3,130



■BN5-72



■BN5

型番	仕様	単管芯々(mm)	折りたたみ幅(mm)	有効開口(mm)	重量(kg)
27	片開き	2,700	440	2,260	98
36	片開き	3,600	530	3,070	119
45	片開き	4,500	620	3,880	150
54	両開き	5,400	440+440	4,520	196

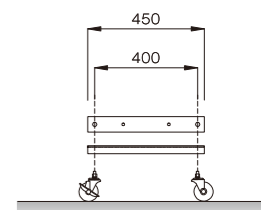
型番	仕様	単管芯々(mm)	折りたたみ幅(mm)	有効開口(mm)	重量(kg)
63	両開き	6,300	440+530	5,330	217
72	両開き	7,200	530+530	6,140	238
81	両開き	8,100	530+620	6,950	269
90	両開き	9,000	620+620	7,760	300

メッシュ材: ガルバリウムパンチング板材
パネル材: アルミニウム樹脂複合装材

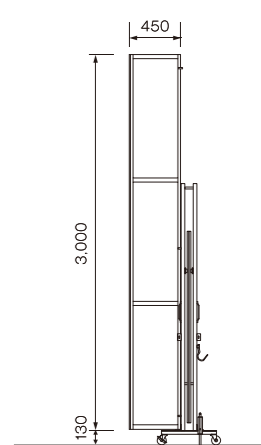
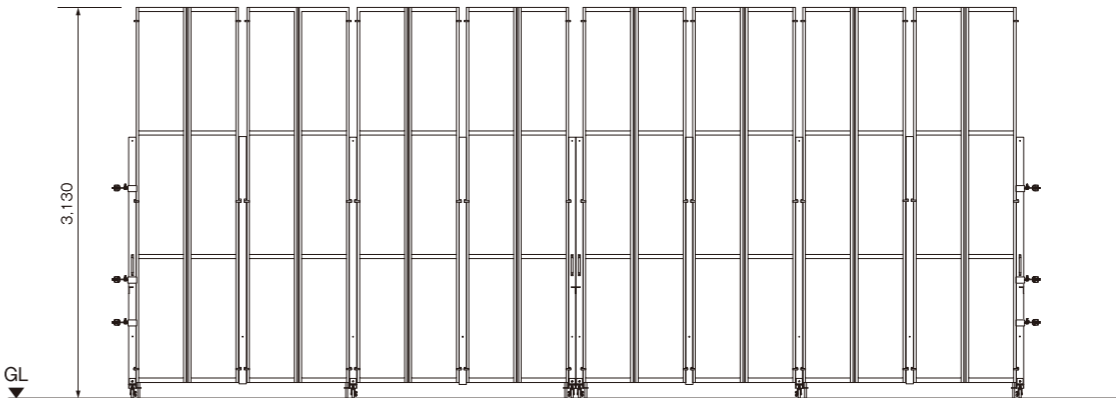
BN5型のパネルタイプは通常、上部1mメッシュパネルですが、全面パネル、オールパンチングパネルもございますので、ご希望の場合はパネルタイプをご指定下さい。

BN5型 (全面パネル)

高さ(mm)
3,130



■BN5-72



■BN5

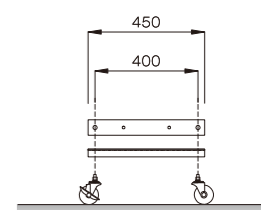
型番	仕様	単管芯々(mm)	折りたたみ幅(mm)	有効開口(mm)	重量(kg)
27	片開き	2,700	440	2,260	98
36	片開き	3,600	530	3,070	119
45	片開き	4,500	620	3,880	150
54	両開き	5,400	440+440	4,520	196

型番	仕様	単管芯々(mm)	折りたたみ幅(mm)	有効開口(mm)	重量(kg)
63	両開き	6,300	440+530	5,330	217
72	両開き	7,200	530+530	6,140	238
81	両開き	8,100	530+620	6,950	269
90	両開き	9,000	620+620	7,760	300

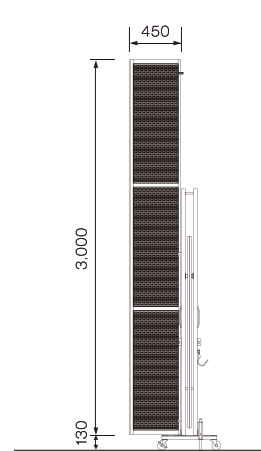
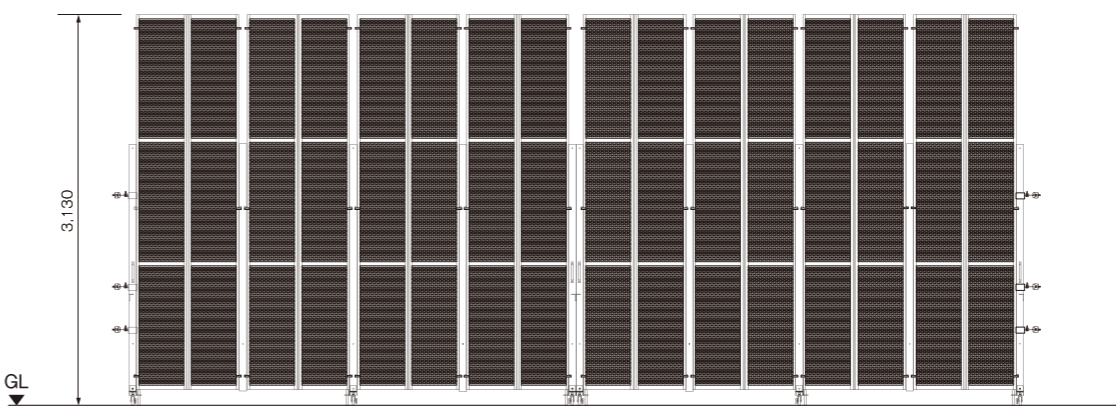
パネル材: アルミニウム樹脂複合装材

BN5型 (オールパンチングパネル)

高さ(mm)
3,130



■BN5-72



■BN5

型番	仕様	単管芯々(mm)	折りたたみ幅(mm)	有効開口(mm)	重量(kg)
27	片開き	2,700	440	2,260	131
36	片開き	3,600	530	3,070	164
45	片開き	4,500	620	3,880	204
54	両開き	5,400	440+440	4,520	262

型番	仕様	単管芯々(mm)	折りたたみ幅(mm)	有効開口(mm)	重量(kg)
63	両開き	6,300	440+530	5,330	295
72	両開き	7,200	530+530	6,140	328
81	両開き	8,100	530+620	6,950	368
90	両開き	9,000	620+620	7,760	408

メッシュ材: ガルバリウムパンチング板材

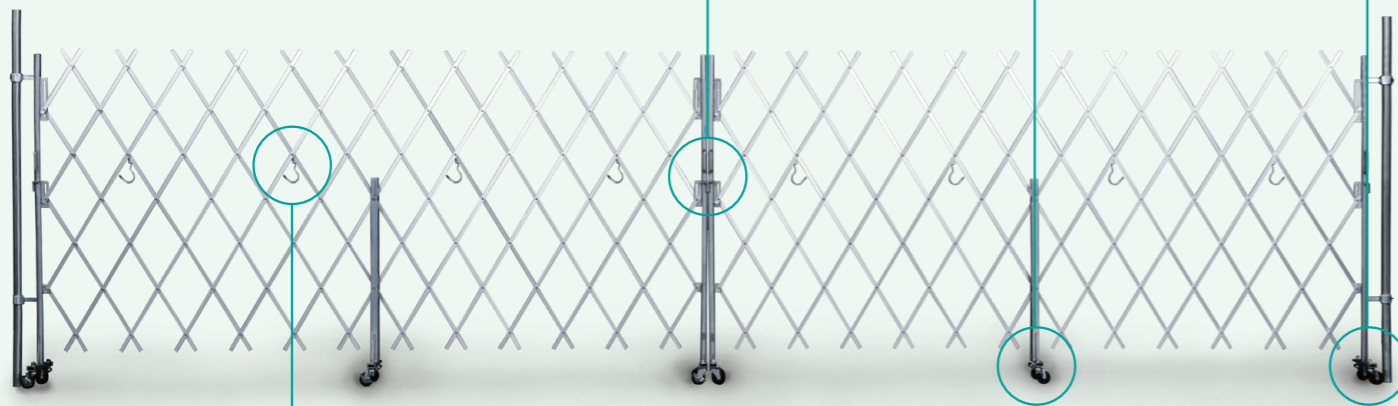
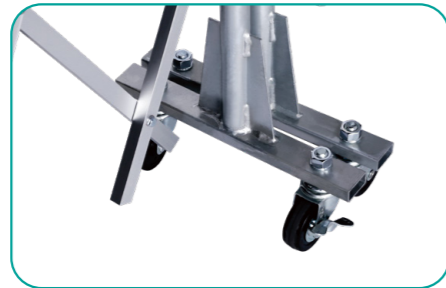
ミニbronザゲート MBNシリーズ アルミ製キャスターゲート

軽さと利便性を追求したbronザゲートよりも軽量のキャスターゲート。
持ち運びしやすく搬入の難しい狭小現場や戸建現場などに適しています。

■取っ手・鍵掛け金具 ※南京錠は付属していません。

■キャスター ※ミニbronザゲートには差し棒は付いていません。

■端部クランプ



■単管受けフック(ゲート裏側)

■片開き用クランプ ※南京錠は付属していません。

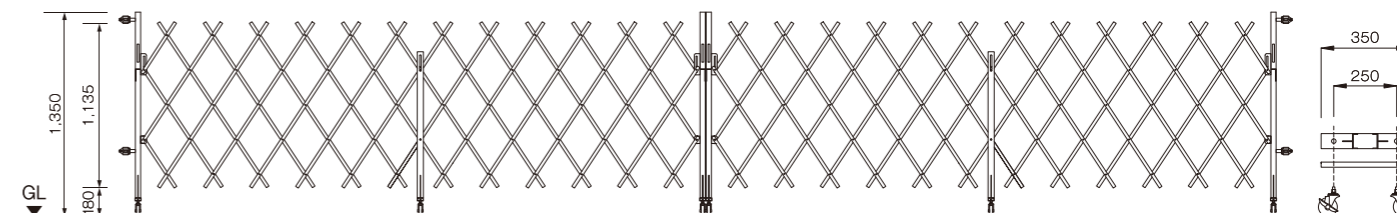
MBN1・MBN3型

MBN1型

支柱高さ
(mm)
1,350

斜交材高さ
(mm)
1,315

■MBN1-72



■MBN1

型番	仕様	単管芯々(mm)	折りたたみ幅(mm)	有効開口(mm)	重量(kg)
27	片開き	2,700	370	2,330	23
36	片開き	3,600	430	3,170	25
45	片開き	4,500	490	4,010	28
54	両開き	5,400	370+370	4,660	46
63	両開き	6,300	370+430	5,500	48
72	両開き	7,200	430+430	6,340	50

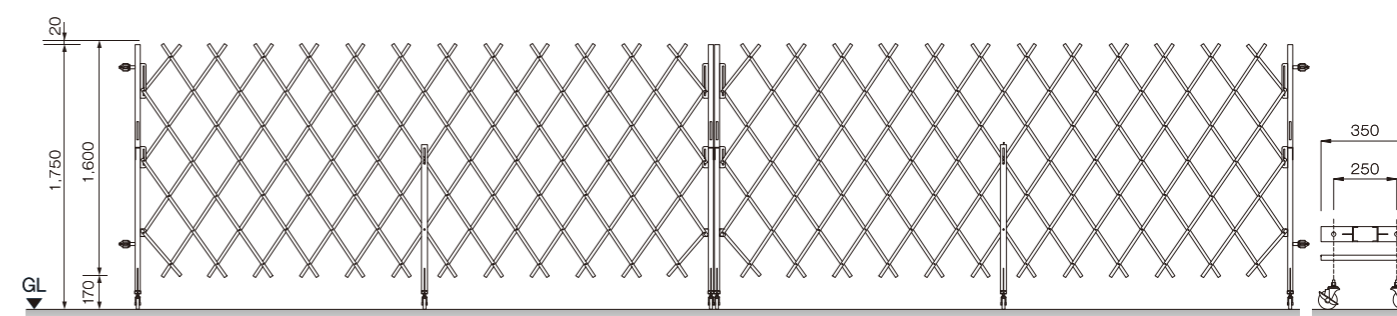
型番	仕様	単管芯々(mm)	折りたたみ幅(mm)	有効開口(mm)	重量(kg)
81	両開き	8,100	430+490	7,180	53
90	両開き	9,000	490+490	8,020	56
99	両開き	9,900	490+550	8,860	63
108	両開き	10,800	550+550	9,700	70
117	両開き	11,700	550+610	10,540	72
126	両開き	12,600	610+610	11,380	74

MBN3型

支柱高さ
(mm)
1,750

斜交材高さ
(mm)
1,770

■MBN3-72



■MBN3

型番	仕様	単管芯々(mm)	折りたたみ幅(mm)	有効開口(mm)	重量(kg)
27	片開き	2,700	380	2,320	27
36	片開き	3,600	440	3,160	30
45	片開き	4,500	500	4,000	33
54	両開き	5,400	380+380	4,640	54
63	両開き	6,300	380+440	5,480	57
72	両開き	7,200	440+440	6,320	60

型番	仕様	単管芯々(mm)	折りたたみ幅(mm)	有効開口(mm)	重量(kg)
81	両開き	8,100	440+500	7,160	63
90	両開き	9,000	500+500	8,000	66
99	両開き	9,900	500+560	8,840	74
108	両開き	10,800	560+560	9,680	82
117	両開き	11,700	560+620	10,520	86
126	両開き	12,600	620+620	11,360	90