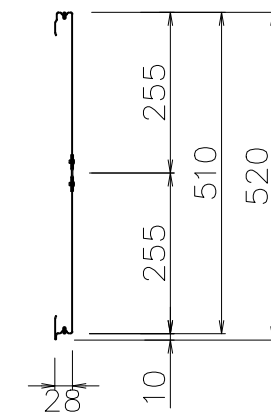
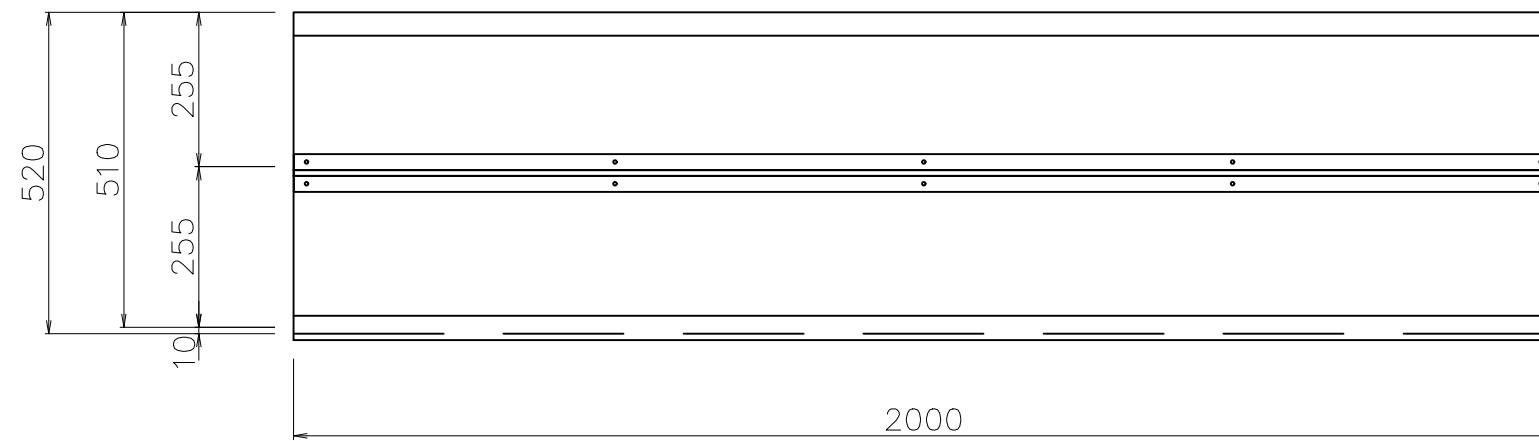
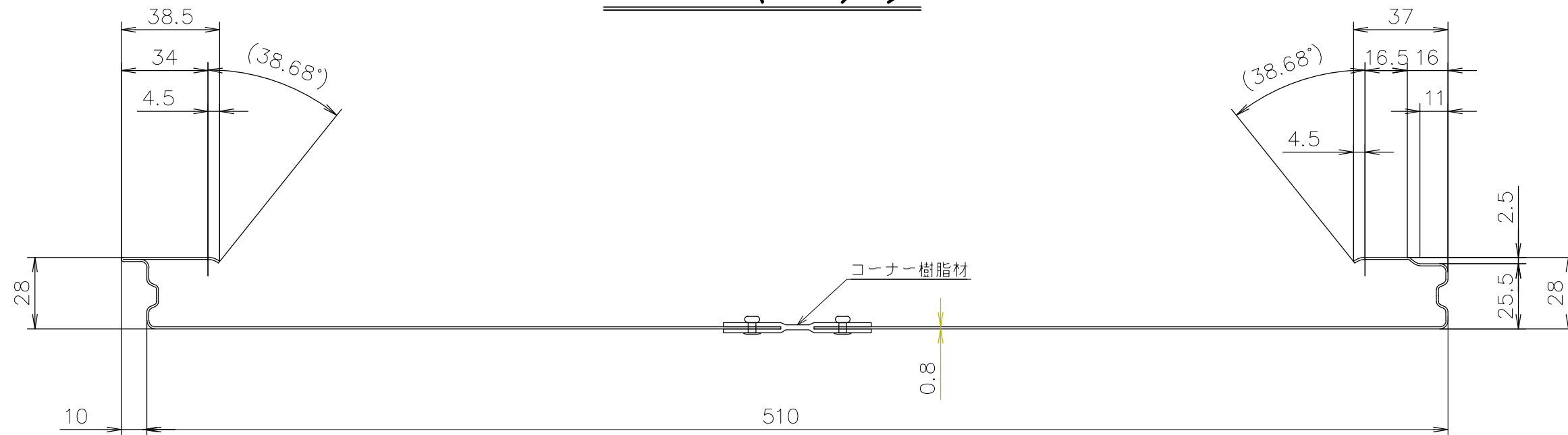


日付	変更記事	担当



全景図 (S=1/6)

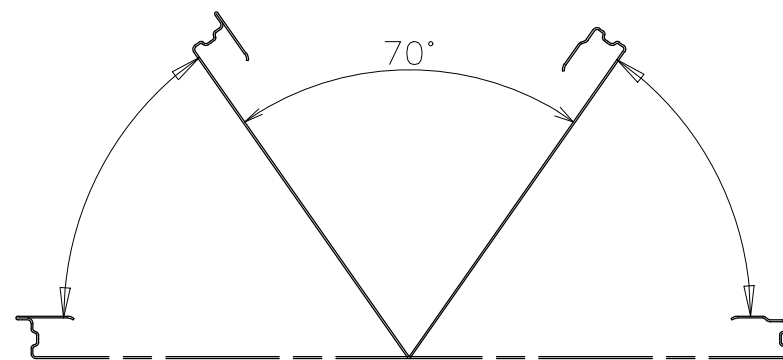


標準仕様

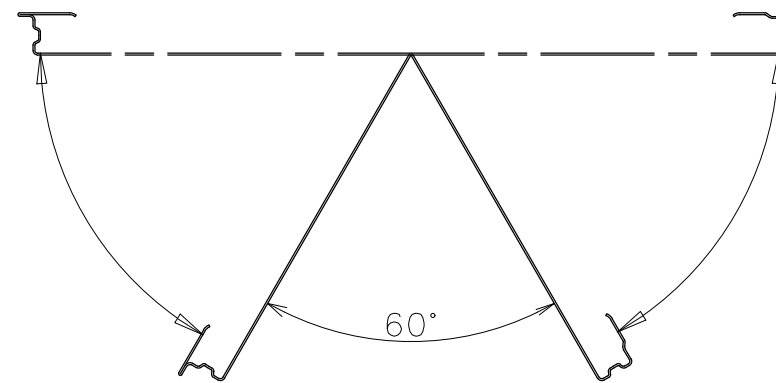
断面詳細図 (S=1/1)

厚さ	0.8mm
材質	JIS-G-3312 (塗装溶融亜鉛めっき鋼板)
標準色	ホワイト
断面積	5.11cm ²
重量	8.3kg/枚
断面係数	2.01cm ³

コーナー出隅部可能角度



コーナー入隅部可能角度



フラットタイプ・ガードパネル		名称 (コーナータイプ)	
工事番号		2m長タイプ	
承認		三角法	
照査		図番	変更記号
製図		カワモリ産業株式会社	整理番号