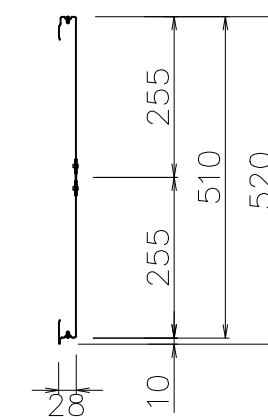
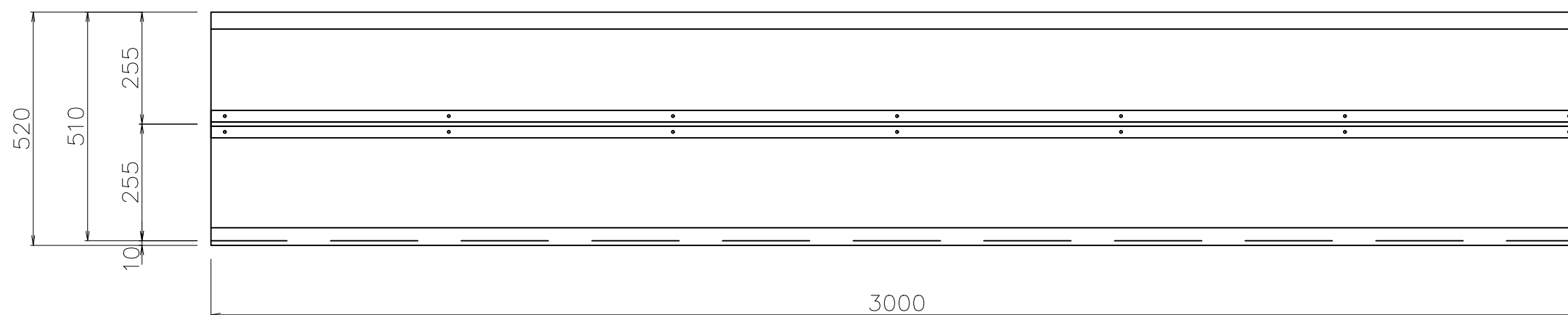
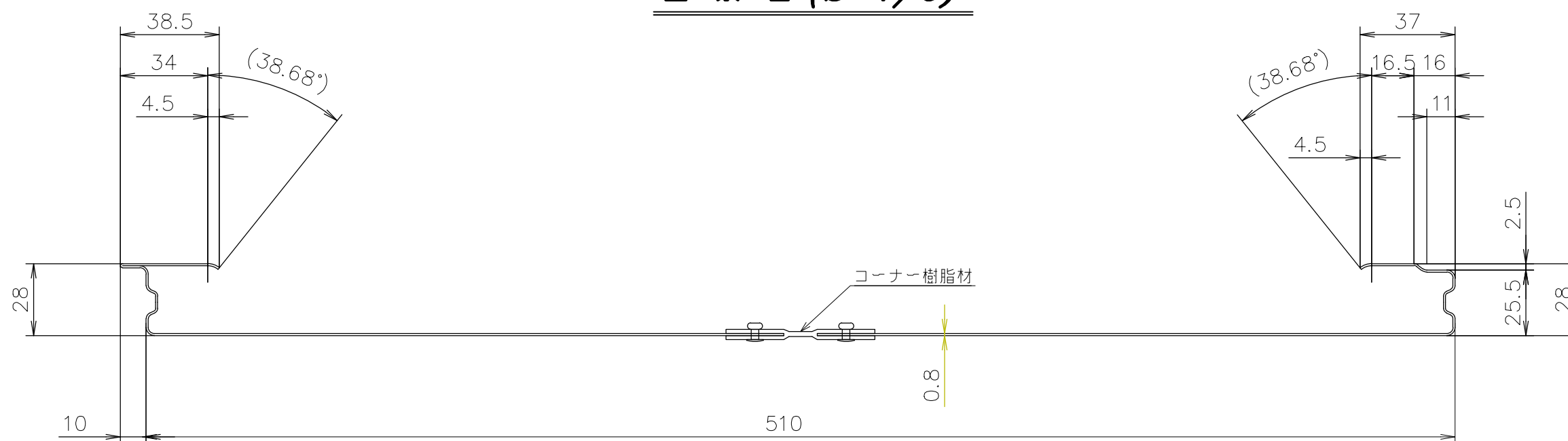


日付	変更記事	担当



**全景図 (S=1/6)**

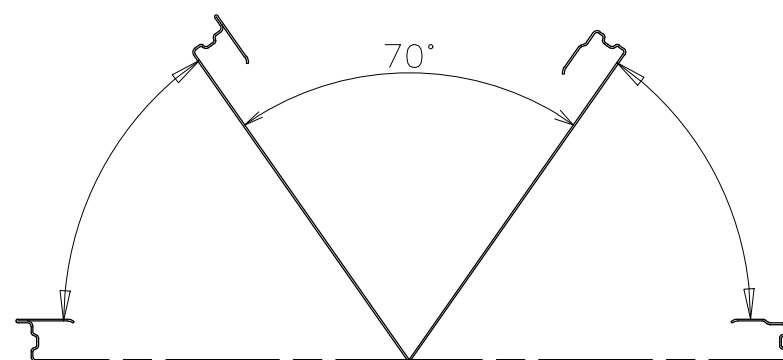


**標準仕様**

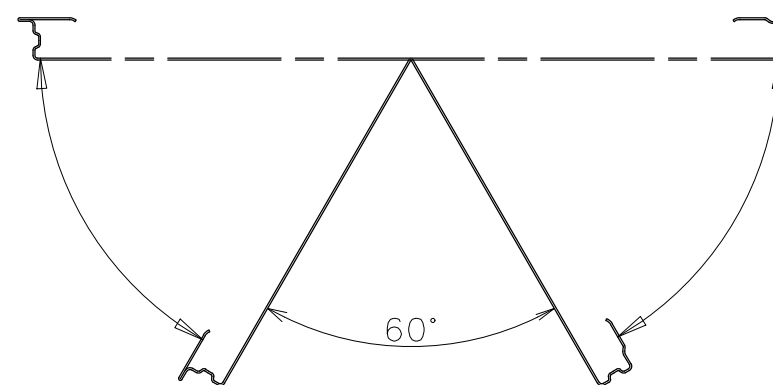
**断面詳細図 (S=1/1)**

厚さ	0.8mm
材質	JIS-G-3312 (塗装溶融亜鉛めっき鋼板)
標準色	ホワイト
断面積	5.11cm <sup>2</sup>
重量	12.5kg/枚
断面係数	2.01cm <sup>3</sup>

コーナー出隅部可能角度



コーナー入隅部可能角度



フラットタイプ・ガードパネル		名称 (コーナータイプ)	
工事番号		3m長タイプ	
承認		三角法	
照査		尺 度	図 番
製 図		1/1	
		作製日	変更記号
		2022.7.19	
		整理番号	
		カワモリ産業株式会社 A1	