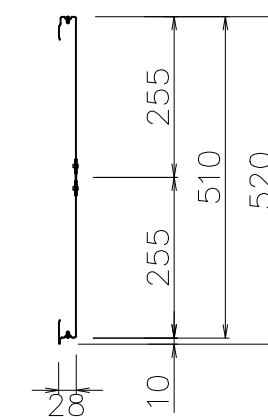
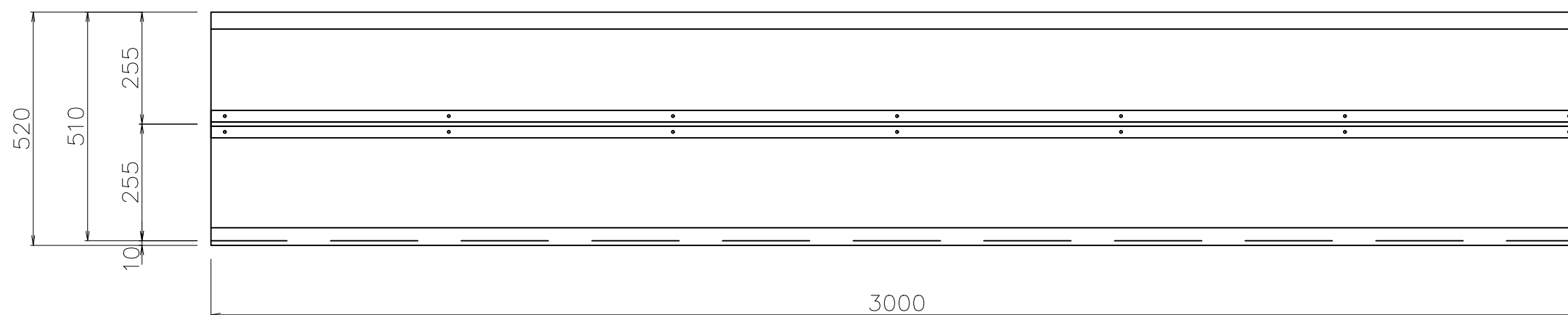
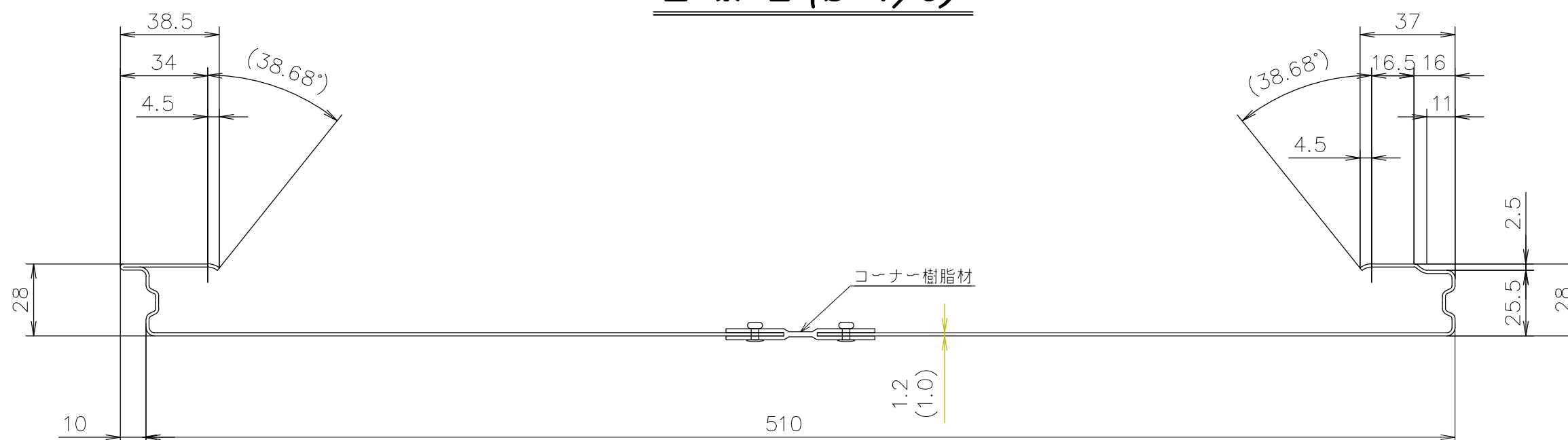


日付	変更記事	担当



全景図 (S=1/6)

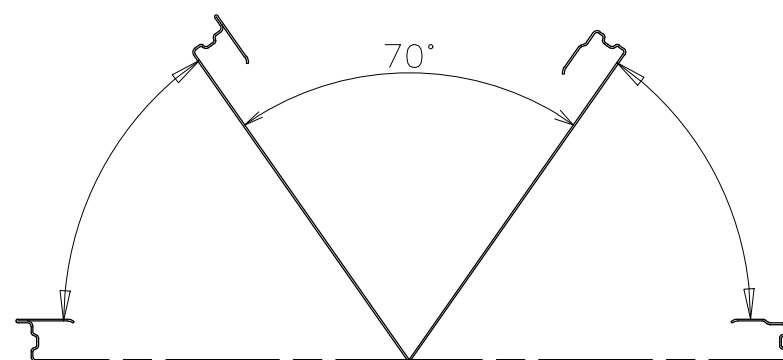


標準仕様

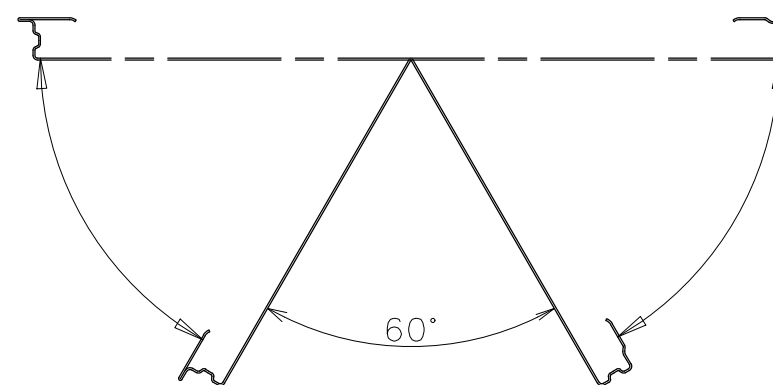
断面詳細図 (S=1/1)

厚さ	1.2mm	1.0mm
材質	JIS-G-3312 (塗装溶融亜鉛めっき鋼板)	
標準色	ホワイト	
断面積	7.65cm ²	6.35cm ²
重量	18.5kg/枚	15.5kg/枚
断面係数	2.95cm ³	2.49cm ³

コーナー出隅部可能角度



コーナー入隅部可能角度



フラットタイプ・ガードパネル		名称 (コーナータイプ)	
工事番号		3m長タイプ	
承認		三角法	
照査		尺 度	図 番
製 図		1/1	変更記号
		作製日	整理番号
		2017.4.24	
		カワモリ産業株式会社 A1	